

Dell™ OptiPlex™ 960 Huoltokäsikirja



[Minitornitietokone](#)



[Pöytä tietokone](#)



[Pieni kotelo](#)

[Takaisin sisällysluetteloon](#)

Paristo

Dell™ Optiplex™ 960 mintorni/pöytätielokone/pieni kotelo Huoltokäsikirja

• [Pariston vaihtaminen](#)

Pariston vaihtaminen

VAARA: Ennen kuin teet mitään tässä osiossa mainittuja toimia, lue tietokoneen mukana toimitetut turvallisuusohjeet. Lisää turvallisuusohjeita on Regulatory Compliance -sivulla osoitteessa www.dell.com/regulatory_compliance.

VAROITUS: Estä staattisen sähkön aiheuttamat vahingot tietokoneen sisällä purkamalla staattinen sähkövaraus kehostasi ennen kuin kosketat tietokoneen sähköisiä osia. Varaus purkautuu, kun kosketat tietokoneen kotelon maalaamatonta metallipintaa.

Nappiparisto varmistaa tietokoneen kokoonpano-, päiväys- ja aikatiedot. Pariston virta voi riittää useiksi vuosiksi.

Paristo on mahdollisesti vaihdettava, jos tietokonetta käynnistettäessä aika on virhellinen ja näyttöön tulee seuraavankaltainen viesti:

Time-of-day not set - please run SETUP program (Kellonaikaa ei ole asetettu - suorita järjestelmän asennusohjelma)

tai

Invalid configuration information - please run SETUP program (Asetukset ovat virheelliset - suorita järjestelmän asennusohjelma)

tai

Strike the F1 key to continue, F2 to run the setup utility (Jatka painamalla F1-näppäintä, F2 käynnistää järjestelmän asennusohjelman)

Pariston vaihtamisen tarve määritetään seuraavasti: Syötä järjestelmään uusi kellonaika ja päivämäärä ja poistu ohjelmasta tallentamalla tiedot. Sammuta tietokone ja irrota se pistorasiasta muutamaksi tunniksi. Kytke se sitten takaisin ja mene järjestelmän asennusohjelmaan (katso *Dell™-teknikkaopasta*). Jos aika ja päivämäärä eivät ole oikeat, vaihda paristo.

Tietokonetta voidaan käyttää ilman paristoa; asetukset kuitenkin menetetään kun tietokone sammutetaan tai irrotetaan pistorasiasta. Tässä tapauksessa sinun tulee mennä järjestelmän asennusohjelmaan (katso *Dell™-teknikkaopasta*) ja nollattava asetukset.

VAARA: Väärin asennettu uusi paristo voi räjähtää. Vaihda paristo vain valmistajan suosittelemaan samanlaiseen tai vastaavanlaiseen paristoon. Hävitä käytetyt paristot valmistajan ohjeiden mukaisesti.

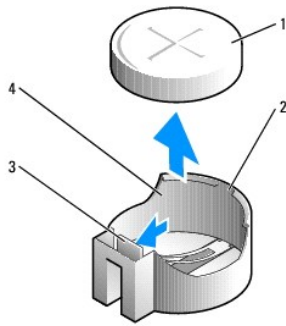
Pariston irrotus:

1. Ellet jo ole kopioinut järjestelmäasetuksia, kopioi ne nyt.
2. Toimi kohdan [Ennen tietokoneen käsittelytoimien aloittamista](#) menetelmän mukaisesti.
3. Irrota tietokoneen kansi.
4. Paikanna paristopidike.

VAROITUS: Jos irrotat pariston paikastaan tylpän esineen avulla, varo koskettamatta emolevyä esineellä. Varmista ennen pariston irrottamista, että esine on pariston ja liitännän välissä. Muutoin saatat vahingossa irrottaa paristoliitännän tai rikkoa emolevyn virtapiirejä.

VAROITUS: Tue paristoliitäntää, kun asennat tai poistat pariston. Muutoin liitäntä voi vahingoittua.

5. Irrota paristo.
 - a. Tue paristoliitäntää painamalla sen positiivista puolta alaspäin.
 - b. Tue paristoliitäntää, paina paristokielekettä pois päin liitännän positiivisesta puolesta ja irrota se liitännän negatiivisen puolen kiinnikkeistä.



1	paristo	2	paristoliitännän positiivinen puoli
3	paristopidikkeen kieleke	4	paristopidike

6. Asenna uusi paristo.
 - a. Tue paristoliitääntä painamalla sen positiivista puolta alaspäin.
 - b. Pidä paristoa pluspuoli ylöspäin ja työnnä se liitännän positiivisen puolen kiinnikkeiden alle.
 - c. Paina paristoa suoraan alaspäin liitääntään, kunnes se napsahtaa paikalleen.
7. Toimi kohdan [Tietokoneen käsittelyn jälkeen](#) menetelmän mukaisesti.
8. Mene järjestelmän asennusohjelmaan (katso *Dell™-tekniikkaopasta*) ja palauta kohdassa [vaihe 1](#) tallentamasi asetukset.
9. Hävitä vanha paristo asianmukaisesti tietokoneen mukana tulleiden turvaohjeiden mukaisesti.

[Takaisin sisällysluetteloon](#)

[Takaisin sisällysluetteloon](#)

Dellin yhteystiedot

Dell™ Optiplex™ 960 mintorni/pöytätietokone/pieni kotelo Huoltokäsikirja

Jos yhteydenottosi koskee myyntiä, teknistä tukea tai asiakaspalveluasioita:

1. Siirry osoitteeseen **support.dell.com**.
2. Tarkista maa tai alue sivun alareunan avattavasta **Choose A Country/Region** (Valitse maa/alue) -valikosta.
3. Napsauta sivun vasemmassa reunassa olevaa kohtaa **Contact Us** (Ota yhteyttä).
4. Valitse tarpeitasi vastaava palvelu- tai tukilinkki.
5. Valitse itsellesi sopiva tapa ottaa yhteys Delliin.

[Takaisin sisällysluetteloon](#)

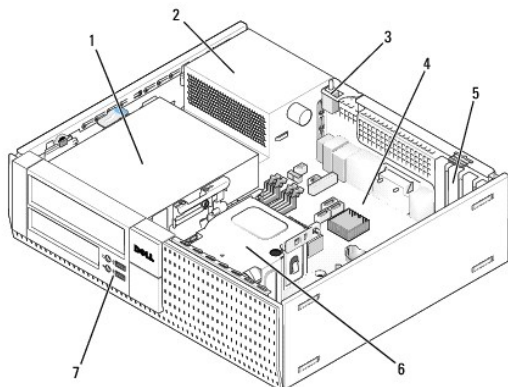
[Takaisin sisällysluetteloon](#)

Pöytätietokone

Dell™ Optiplex™ 960 mintorni/pöytätietokone/pieni kotelo Huoltokäsikirja

• [Tietokone sisältä](#)

Tietokone sisältä



1	asemapaikat (muistikortinlukija, levyasema, optinen asema ja kiintolevy(t))	2	virtalähde
3	kotelon tunkeutumiskytkin	4	emolevy
5	korttipaikat	6	jäähdytys-elementti
7	etuosan I/O-kokoonpano		

[Takaisin sisällysluetteloon](#)

Dell™ OptiPlex™ 960 Huoltokäsikirja




Pöytätietokone



[Tietokoneen käsittely](#)
[Tietokone sisältä](#)
[Emolevyn osat](#)
[Kansi](#)
[Kotelon tunkeutumiskytkin](#)
[Kortit](#)
[Asemat](#)
[Suoritin](#)

[I/O-paneeli](#)
[Virtalähde](#)
[Kaiuttimet](#)
[Paristo](#)
[Emolevy](#)
[Muisti](#)
[Vianmääritysvihjeitä](#)
[Dellin yhteystiedot](#)

Huomautukset, varoitukset ja vaarat

-  **HUOMAUTUS:** Huomautukset ovat tärkeitä tietoja, joiden avulla voit käyttää tietokonetta entistä paremmin.
-  **VAROITUS:** Laitteistovaroitukset ovat varoituksia tilanteista, joissa laitteisto voi vahingoittua tai joissa tietoja voidaan menettää. Niissä kerrotaan myös, miten nämä tilanteet voidaan välttää.
-  **VAARA:** VAARA-merkinnät kertovat tilanteesta, joihin saattaa liittyä omaisuusvahinkojen, loukkaantumisen tai kuoleman vaara.

Jos ostit Dellin™ n-sarjan tietokoneen, mitkään tässä asiakirjassa esitettävät viittaukset Microsoft® Windows® -käyttöjärjestelmiin eivät koske sinua.

Tämän asiakirjan tiedot voivat muuttua ilman erillistä ilmoitusta.
© 2008 Dell Inc. Kaikki oikeudet pidätetään.

Tämän tekstin kaikenlainen kopioiminen ilman Dell Inc:n kirjallista lupaa on jyrkästi kielletty.

Tekstissä käytetyt tavaramerkit: *Dell*, *DELL*-logo, *OptiPlex*, *Dell OpenManage* ja *YOURS IS HERE*-logo ovat Dell Inc: in omistamia tavaramerkkejä; *Intel*, *Pentium*, ja *Celeron* ovat Intel Corporation omistamia rekisteröityjä tavaramerkkejä Yhdysvalloissa ja muissa maissa; *Microsoft*, *Windows*, *Windows Server*, *MS-DOS* ja *Windows Vista* ovat Microsoft Corporationin omistamia tavaramerkkejä tai rekisteröityjä tavaramerkkejä Yhdysvalloissa ja/tai muissa maissa.

Muut tekstissä mahdollisesti käytetyt tavaramerkit ja tuotenimet viittaavat joko merkkien ja nimien haltijoihin tai näiden tuotteisiin. Dell Inc. kieltää omistusoikeuden muihin kuin omiin tavaramerkkeihinsä ja tuotenimiinsä.

Malli DCNE

Syyskuu 2009 Versio A02

[Takaisin sisällysluetteloon](#)

Dell™ Optiplex™ 960 mintorni/pöytätietokone/pieni kotelo Huoltokäsikirja

Kortit

VAARA: Ennen kuin teet mitään tässä osiossa mainittuja toimia, lue tietokoneen mukana toimitetut turvallisuusohjeet. Lisää turvallisuusohjeita on Regulatory Compliance -sivulla osoitteessa www.dell.com/regulatory_compliance.

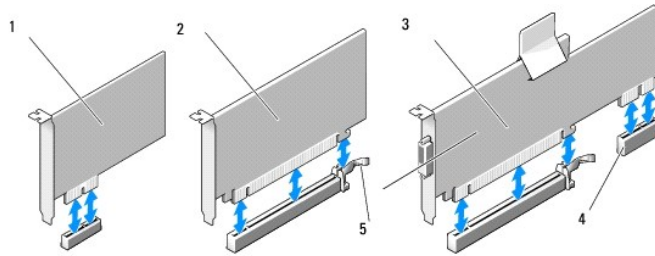
VAROITUS: Estä staattisen sähkön aiheuttamat vahingot tietokoneen sisällä purkamalla staattinen sähkövaraus kehostasi ennen kuin kosketat tietokoneen sähköisiä osia. Varaus purkautuu, kun kosketat tietokoneen kotelon maalaamatonta metallipintaa.

HUOMAUTUS: Korttipaikan suojuksen asentaminen tyhjiin korttipaikkoihin on välttämätöntä, jotta tietokone olisi FCC-säädösten mukainen. Suojukset auttavat pitämään ylimääräiset kappaleet poissa tietokoneesta ja ohjaamaan jäähdytysilmaa.

Dell™-tietokoneessa on seuraavat PCI- ja PCI Express (PCIe) -korttipaikat:

- 1 Yksi matala PCIe x16 -korttipaikka
- 1 Kaksi matalien PCI-korttien liitintä
- 1 Yksi matala PCIe x1 -korttipaikka
- 1 Yksi liitintä sisäiselle langattomalle verkkokortille

PCI- ja PCIe-kortit

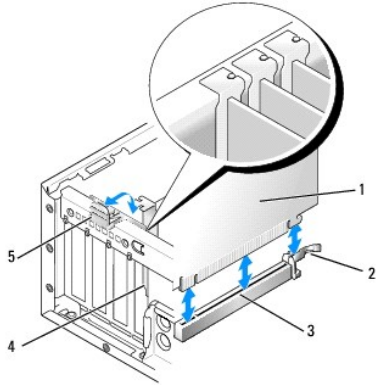


1	PCIe x1 -kortti	2	PCIe x16 -kortti
3	PCIe x16 -laajennusliitintä	4	PCIe x1 -kortti
5	vapautussalpa, kiinnityskieleke		

PCI-kortin asentaminen

Jos vaihdat PCI-kortin tilalle toisen kortin, poista vanhan kortin ajuri käyttöjärjestelmästä. Lue kortin mukana tulleet ohjeet.

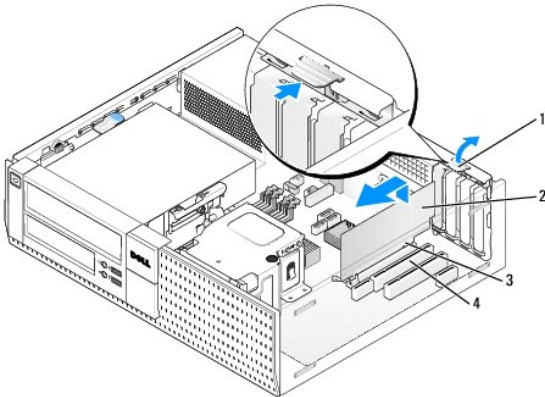
1. Toimi kohdan [Ennen tietokoneen käsittelytoimien aloittamista](#) menetelmän mukaisesti.
2. Paina kortin kiinnityssalvan vapautuskieleke varovasti aivan ylös.



1 kortti	2 vapautusvipu, kiinnityskieleke
3 emolevyn liitin	4 korttipaneeli
5 kortin kiinnityssalpa	

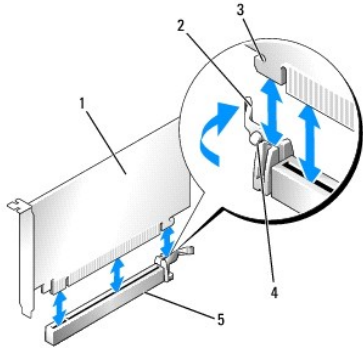
3. Jos asennat kortin emolevyn tyhjään korttipaikkaan, irrota korttipaikan suojus, jotta saat tilaa kortille tietokoneen taakse. Jatka sitten kohdan [vaihe 5](#) ohjeiden mukaisesti.
4. Jos olet vaihtamassa tietokoneeseen aikaisemmin asennettua korttia, sinun on ensin irrotettava asennettu kortti (katso kohtaa [PCI-kortin irrottaminen](#)).
5. Valmistele kortti asennusta varten.

HUOMAUTUS: Kortin oppaassa kerrotaan, miten kortin asetukset määritetään, miten tehdään sisäisiä liitäntöjä ja miten kortti mukautetaan tietokoneelle.



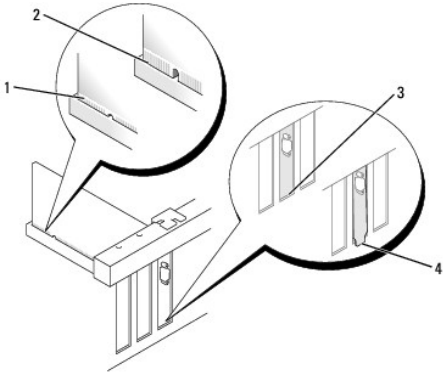
1 kortin kiinnityssalvassa oleva vapautuskieleke	2 kortti
3 kortin reunaliitin	4 kortin liitin

VAARA: Jotkin verkkosovittimet käynnistävät tietokoneen automaattisesti, kun ne liitetään verkkoon. Estä sähköiskut irrottamalla tietokone virtalähteestä ennen kortin asentamiseen ryhtymistä.



1	PCIe x16 -kortti	2	vapautussalpa
3	kiinnitysaukko (ei kaikissa korteissa)	4	kiinnike
5	PCIe x16 -kortin liitin		

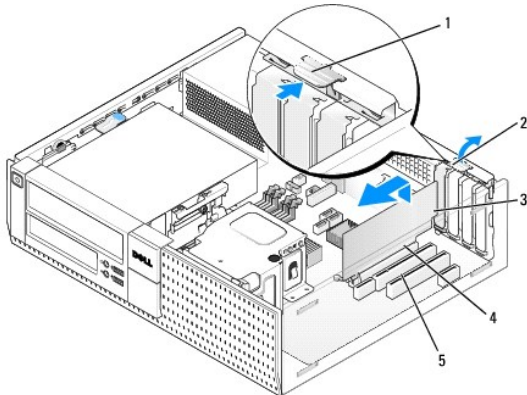
6. Aseta kortti liittimeen ja paina se tasaisen voimakkaasti alas paikalleen. Katso seuraavaa kuvaa ja varmista, että kortti on kokonaan paikallaan.



1	kortti on kokonaan paikallaan	2	kortti ei ole kokonaan paikallaan
3	suojus korttipaikassa	4	suojus osittain korttipaikan ulkopuolella

HUOMAUTUS: Jos olet asentamassa PCIe x16 -korttia, varmista, että liittimen vapautusvivun kiinnike sopii kortin etureunassa olevaan tilaan.

7. Käännä vapautuskielekettä varovasti alaspäin, jolloin kortin kiinnityssalpa naksahtaa paikalleen ja kiinnittää kortit.



1	vapautuskieleke	2	kortin kiinnityssalpa
3	kortti	4	kortin reunaliitin
5	kortin liitin		

➡ **VAROITUS:** Älä ohjaa korttien kaapeleita korttien ylitse tai taitse. Korttien ylitse ohjatut kaapelit saattavat estää tietokoneen kannen sulkemisen tai vahingoittaa laitteistoa.

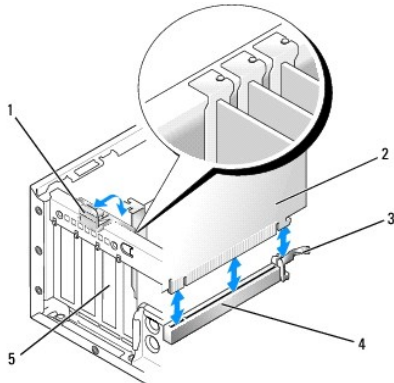
8. Liitä kaikki korttiin tarvittavat kaapelit.
9. Toimi kohdan [Tietokoneen käsittelyn jälkeen](#) menetelmän mukaisesti.

➡ **VAROITUS:** Voit kytkeä verkkojohdon kytkemällä sen ensin seinässä olevaan verkkoliittimeen ja sitten tietokoneeseen.

10. Jos tietokoneessa on äänikortti:
 - a. Mene järjestelmän asennusohjelmaan, valitse **Audio Controller** (Ääniohjain) ja muuta sen asetukseksi **Off** (Pois päältä) (viittaa Dell™-teknikkaoppaaseen).
 - b. Kytke ulkoiset äänilaitteet äänikorttiliittimiin. Älä kytke ulkoisia äänilaitteita taka- tai etupaneelin mikrofonin-, kaiutin/kuuloke- tai linjatuloliitäntään.
11. Jos olet asentanut verkkosovittinkortin ja haluat poistaa integroidun verkkosovittimen käytöstä, toimi seuraavasti:
 - a. Mene järjestelmän asennusohjelmaan, valitse **Network Controller** (Verkko-ohjain) ja muuta sen asetukseksi **Off** (Pois päältä) (viittaa Dell™-teknikkaoppaaseen).
 - b. Kytke verkkokaapeli verkkosovittinkortin liitäntään. Älä kytke verkkokaapelia tietokoneen takapaneelin integroituun verkkoliitäntään.
12. Asenna kortin oppaassa kuvatut kortin tarvitsemat ohjaimet.

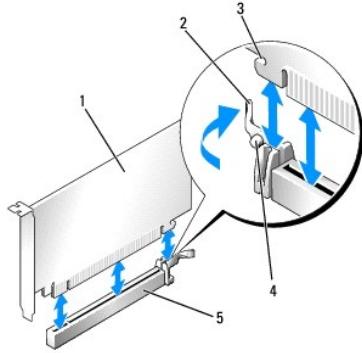
PCI-kortin irrottaminen

1. Toimi kohdan [Ennen tietokoneen käsittelytoimien aloittamista](#) menetelmän mukaisesti.
2. Kierrä kortin kiinnityssalvan vapautuskielekettä varovasti ylöspäin.



1	kortin kiinnityssalpa	2	kortti
3	vapautusvipu	4	emolevyn liitin
5	kortin paneeli		

3. Irrota kaikki kaapelit kortista.
4. Jos asennat PCIe x16 -kortin, irrota asennettu kortti vetämällä vapautusvipua varovasti pois päin kortista, kunnes kiinnityskieleke tulee kokonaan ulos kiinnityslövestä. Nosta sitten kortti ulos kotelosta.



1	PCIe x16 -kortti	2	vapautusvipu
3	kiinnityslovi (ei kaikissa korteissa)	4	kiinnityskieleke
5	PCIe x16 -kortin liitin		

5. Tartu korttiin sen yläkulmista ja vedä kortti irti liittimestä.
6. Jos poistat kortin pysyvästi, asenna tyhjiin korttipaikan aukkoon suojus.

HUOMAUTUS: Korttipaikan suojuksen asentaminen tyhjiin korttipaikkoihin on välttämätöntä, jotta tietokone olisi FCC-säädösten mukainen. Suojukset estävät pölyn ja lian pääsyn tietokoneeseen sekä parantavat jäähdytystä ja ilmajärrästä tietokoneen sisällä.

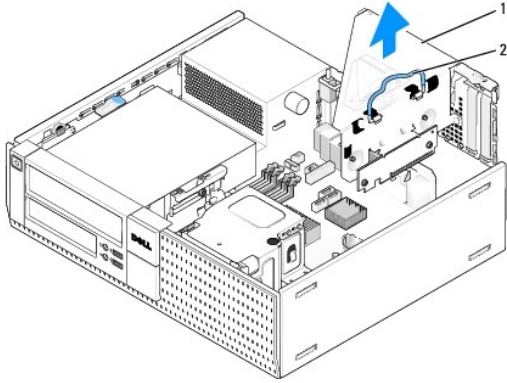
7. Kierrä vapautuskielekettä alaspäin siten, että kortin kiinnitysvipu napsahtaa paikoilleen.

VAROITUS: Voit kytkeä verkkojohdon kytkemällä sen ensin seinässä olevaan verkkoliittimeen ja sitten tietokoneeseen.

8. Toimi kohdan [Tietokoneen käsittelyn jälkeen](#) menetelmän mukaisesti.
9. Poista kortin ohjain. Lue ohjeet kortin mukana toimitetusta oppaasta.
10. Jos poistamasi kortti on äänikortti:
 - a. Mene järjestelmän asennusohjelmaan, valitse **Audio Controller** (Ääniohjain) ja vaihda asetukseksi **On** (Käytössä) (viittaa *Del™-tekniikkaoppaaseen*).
 - b. Kytke ulkoiset äänilaitteet tietokoneen takapaneelin ääniliittäimiin.
11. Jos tietokoneessa ei ole verkkokorttia:
 - a. Mene järjestelmän asennusohjelmaan, valitse **Network Controller** (Verkko-ohjain) ja vaihda asetukseksi **On** (Käytössä) (viittaa *Del™-tekniikkaoppaaseen*).
 - b. Kytke verkkokaapeli tietokoneen takapaneelin verkkoliitäntään.

PCI-kortin asentaminen laajennuskortin kehikkoon

1. Toimi kohdan [Ennen tietokoneen käsittelytoimien aloittamista](#) menetelmän mukaisesti.
2. Jos emolevyn PCIe-liittimessä on kortti, irrota se.
3. Irrota laajennuskortin kehikko:
 - a. Tarkista takapaneelin aukkojen kautta, onko kortteihin kiinnitetty kaapeleita. Irrota kaikki kaapelit, jotka eivät ulotu laajennuskortin kehikkoon, kun ne on irrotettu tietokoneesta.
 - b. Nosta laajennuskortin kehikkoa varovasti kahvasta ja poista se tietokoneesta.



1	laajennuskortin kehikko	2	kahva
---	-------------------------	---	-------

4. Jos olet asentamassa uutta korttia, luo tyhjä korttipaikka irrottamalla korttipaikan suojuks.

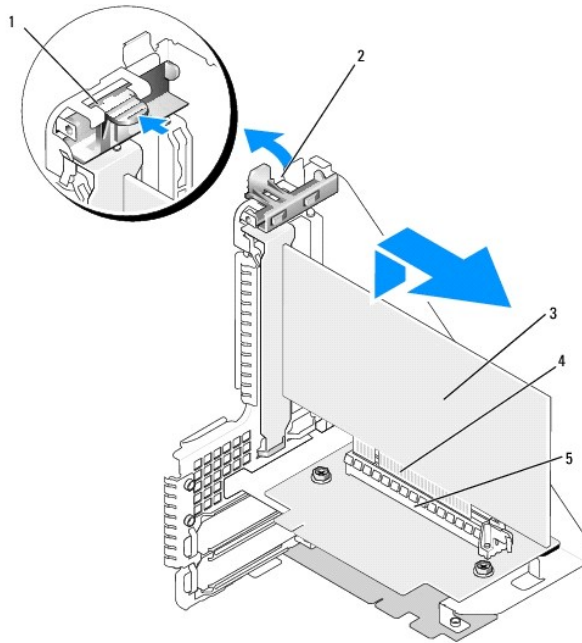
Jos olet vaihtamassa tietokoneeseen aikaisemmin asennettua korttia, irrota vanha kortti. Irrota kaikki kaapelit kortista. Tartu korttiin sen kulumista ja vedä kortti irti liittimestä.

HUOMAUTUS: Kortin oppaassa kerrotaan, miten kortin asetukset määritetään, miten tehdään sisäisiä liitäntöjä ja miten kortti mukautetaan tietokoneelle.

5. Valmistelee uusi kortti asennusta varten.

VAARA: Jotkin verkkosovittimet käynnistävät tietokoneen automaattisesti, kun ne liitetään verkkoon. Estä sähköiskut irrottamalla tietokone virtalähteestä ennen kortin asentamiseen ryhtymistä.

6. Paina vapautuskielekettä siten, että kortin kiinnityssalpa nousee ylös.

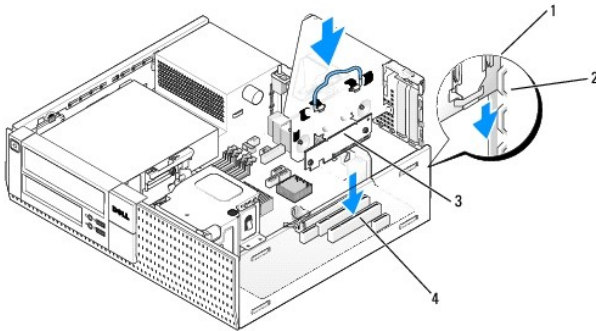


1	vapautuskieleke	2	kortin kiinnityssalpa
3	kortti	4	kortin liitin
5	kortin liitin		

7. Asenna kortti tukevasti laajennuskortin kehikon liittimeen.

8. Laske kortin kiinnityssalpa alas ja paina se paikoilleen siten, että se pitää kortin kiinni tietokoneessa.

9. Aseta laajennuskortin kehikko paikalleen:
 - a. Kohdista laajennuskortin kehikon sivulla olevat kielekkeet tietokoneen sivulla oleviin loviin ja liu'uta laajennuskortin kehikko paikalleen.
 - b. Varmista, että laajennuskortit ovat kunnolla kiinni emolevyn liittimissä.

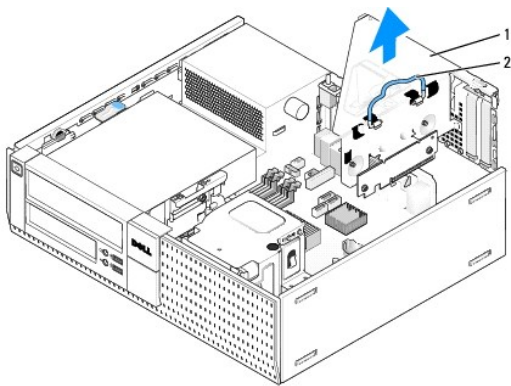


1	laajennuskortin kehikko	2	paikat
3	laajennuskortit (2)	4	emolevyn liittimet (2)

10. Asenna kaikki kaapelit, jotka irrotit kohdassa [vaihe 3](#).
 11. Liitä kaikki korttiin tarvittavat kaapelit.
- VAROITUS:** Älä ohjaa korttien kaapeleita korttien ylitse tai taitse. Korttien ylitse ohjatut kaapelit saattavat estää tietokoneen kannen sulkemisen tai vahingoittaa laitteistoa.
12. Toimi kohdan [Tietokoneen käsittelyn jälkeen](#) menetelmän mukaisesti.
 13. Jos asensit äänikortin, toimi seuraavasti:
 - a. Mene järjestelmän asennusohjelmaan, valitse **Audio Controller** (Ääniohjain) ja vaihda asetukseksi **Off** (Pois käytöstä) (viittaa *Dell™-teknikkaoppaaseen*).
 - b. Kytke ulkoiset äänilaitteet äänikorttiliittimiin. Älä liitä ulkoisia äänilaitteita taustapaneelin mikrofoni-, kaiutin/kuuloke- tai linjatuloiliitäntään.
 14. Jos olet asentanut verkkosovittinkortin ja haluat poistaa integroidun verkkosovittimen käytöstä, toimi seuraavasti:
 - a. Mene järjestelmän asennusohjelmaan, valitse **Network Controller** (Verkko-ohjain) ja vaihda asetukseksi **Off** (Pois käytöstä) (viittaa *Dell™-teknikkaoppaaseen*).
 - b. Kytke verkkokaapeli verkkosovittinkortin liitäntään. Älä kytke verkkokaapelia tietokoneen takapaneelin verkkoliitäntään.
- VAROITUS:** Jos kytket integroidun verkkosovittimen pois päältä, tietokoneessa ei ole AMT-toimintoa.
15. Asenna kortin oppaassa kuvatut kortin tarvitsemat ohjaimet.

Kortin irrottaminen laajennuskortin kehikosta

1. Toimi kohdan [Ennen tietokoneen käsittelytoimien aloittamista](#) menetelmän mukaisesti.
2. Irrota laajennuskortin kehikko:
 - a. Tarkista takapaneelin aukkojen kautta, onko kortteihin kiinnitetty kaapeleita. Irrota kaikki kaapelit, jotka eivät ulotu laajennuskortin kehikkoon, kun ne on irrotettu tietokoneesta.
 - b. Nosta laajennuskortin kehikkoa varovasti kahvasta ja poista se tietokoneesta.

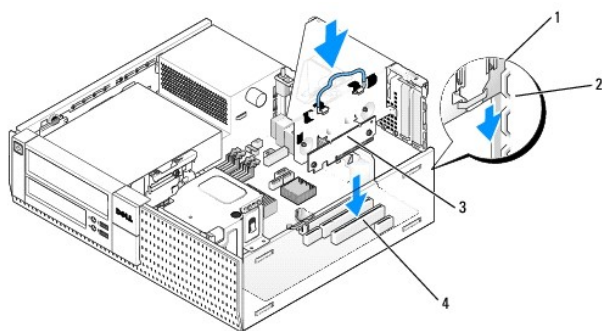


1	laajennuskortin kehikko	2	kahva
---	-------------------------	---	-------

3. Paina kielekettä sisäänpäin siten, että kortin kiinnityssalpa nousee.
4. Irrota kaikki kaapelit kortista.
5. Tartu korttiin sen yläkulmista ja vedä kortti irti liittimestä.
6. Jos poistat kortin pysyvästi, asenna tyhjiin korttipaikan aukkoon suojus.

HUOMAUTUS: Korttipaikan suojuksen asentaminen tyhjiin korttipaikkoihin on välttämätöntä, jotta tietokone olisi FCC-säädösten mukainen. Suojukset estävät pölyn ja lian pääsyn tietokoneeseen sekä parantavat jäähdytystä ja ilmavirtausta tietokoneen sisällä.

7. Laske kortin kiinnityssalpa alas ja paina se paikalleen.
8. Aseta laajennuskortin kehikko paikalleen:
 - a. Kohdista laajennuskortin kehikon sivulla olevat kielekkeet tietokoneen sivulla oleviin loviin ja liu'uta laajennuskortin kehikko paikalleen.
 - b. Varmista, että laajennuskortit ovat kokonaan kiinni emolevyn liittimissä.

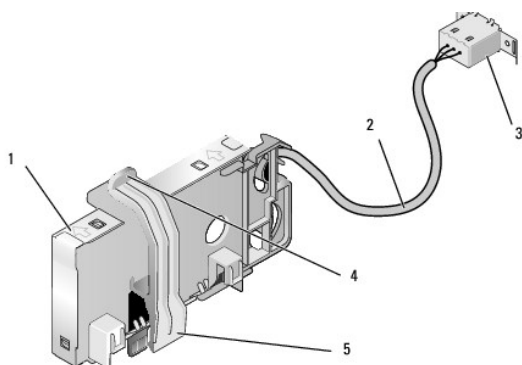


1	laajennuskortin kehikko	2	paikat
3	laajennuskortit (2)	4	emolevyn liittimet (2)

9. Toimi kohdan [Tietokoneen käsittelyn jälkeen](#) menetelmän mukaisesti.
10. Poista kortin ohjaimen asennus. Lue ohjeet kortin mukana toimitetusta oppaasta.
11. Jos poistamasi kortti on äänikortti:
 - a. Mene järjestelmän asennusohjelmaan, valitse **Audio Controller** (Ääniohjain) ja muuta asetukseksi **On** (Käytössä) (viittaa *Dell™-tekniikkaoppaaseen*).
 - b. Kytke ulkoiset äänilaitteet tietokoneen takapaneelin ääniliittimiin.
12. Jos tietokoneessa ei ole verkkokorttia:
 - a. Mene järjestelmän asennusohjelmaan, valitse **Network Controller** (Verkko-ohjain) ja valitse asetukseksi **On** (Käytössä) (viittaa *Dell™-tekniikkaoppaaseen*).
 - b. Kytke verkkokaapeli tietokoneen takapaneelin verkkoliitäntään.

Sisäinen langaton verkkokortti - asennus

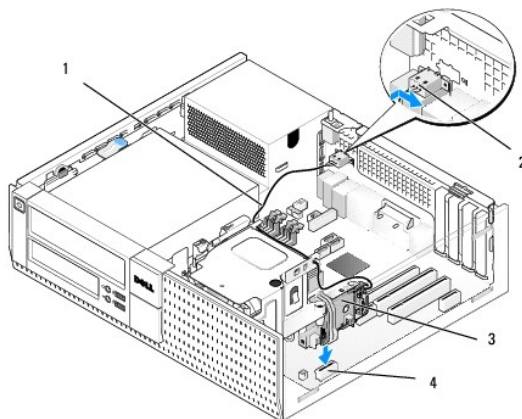
Sisäinen langaton verkkokortti on lisävaruste.



1	langaton verkkokortti	2	langattoman verkkokortin antennille menevä kaapeli
3	ulkoisen Wi-Fi-antenniliitin	4	kortin kiinnityssalvan vapautin
5	kortin kiinnityssalpa		

Asenna kortti seuraavasti:

1. Toimi kohdan [Ennen tietokoneen käsittelytoimien aloittamista](#) menetelmän mukaisesti.
2. Jos tietokoneen takapaneelissa olevan ulkoisen Wi-Fi-antenniliittimen reiässä on suoja, irrota se.
3. Paikanna emolevyn langattoman verkkokortin liitin (katso kohtaa [Emolevyn osat](#)).
4. Aseta langattoman verkkokortin liitin suoraan emolevyn liittimen päälle siten, että kortin kaapelipää on kotelon takaosaa kohden.



1	langattoman verkkokortin kaapeli	2	ulkoisen Wi-Fi-antennin liitin
3	langaton kortti	4	langattoman kortin liitin

5. Aseta langattoman verkkokortin liitin emolevyn liittimeen siten, että kortin kiinnityssalpa kiinnittyy kotelon laidassa olevaan metallisilmukkaan ja pitää kortin tukevasti paikoillaan.

VAROITUS: Varo, että et taita langattoman verkkokortin kaapelia jyrkästi, kun reitität sen kotelon poikki. Se voisi heikentää signaalia.

6. Reititä langattoman verkkokortin kaapeli jäähdytyslementin päällä olevia kaapeliohjaimia ja etupaneelin kaapelirippua pitkin. Kiinnitä ylimääräinen kaapeli jäähdytyslementin sivulle heti etupaneelin taakse.
7. Irrota takapaneelista tulppa siitä kohdasta, mihin Wi-Fi-antenniliitin on asennettu.

8. Aseta ulkoisen antennin liitin langattoman verkkokortin kaapelin päähän takapaneelin antenniliittimen aukkoon siten, että liittimen levyn kiinnityskielekkeet kulkevat aukon läpi ja liittännän levyn taivutettu pää on poispäin virtalähteestä.
9. Liu'uta liitäntää lievästi sivuttain takapaneelia pitkin siten, että sen levyn kiinnityskielekkeet pitävät liittimen kiinni takapaneelissa.
10. Liitä ulkoinen Wi-Fi-antenni langattoman verkkokortin kaapelliittimeen.
11. Aseta tietokoneen kansi paikalleen.
12. Käynnistä tietokone. Määritä tarvittaessa langattoman laitteen ohjelmiston asetukset tukemaan langatonta verkkoa.

Sisäinen langaton verkkokortti - irrottaminen

Irrota sisäinen langaton verkkokortti seuraavasti:

1. Toimi kohdan [Ennen tietokoneen käsittelytoimien aloittamista](#) menetelmän mukaisesti.
2. Irrota ulkoinen Wi-Fi-antenni tietokoneen takana olevasta liittimestä.
3. Irrota ulkoisen Wi-Fi-antennin liitin kotelosta liu'uttamalla sitä takapaneelia pitkin virtalähdettä kohden. Vedä se sitten pois aukosta.
4. Tuki ulkoisen Wi-Fi-antennin liittimen aukko tietokoneen mukana tulleella suojalla, jos sellainen on.
5. Irrota langattoman verkkokortin kaapeli pidikkeistään.
6. Ota langattoman kortin päistä kiinni, paina kortin kiinnityssalvan vapautin alas ja nosta kortti siten, että se irtoaa emolevyn langattoman verkkokortin liittimestä. Ota langaton verkkokortti pois kotelosta.
7. Sulje langattoman Wi-Fi-antennin liittimen aukko tietokoneen mukana tulleella suojalla. Jos sinulla ei ole suojaa, pyydä Delliltä uusi.
8. Aseta tietokoneen kansi paikalleen.

Toisen ulkoisen sarjaportin asentaminen

Jos asennat ulkoisen sarjaportin korttipaikan suojukseen kiinnitettyyn sarjaliitäntään, liitä liittimen sisäinen kaapeli emolevyn sisäisen sarjaportin liittimeen (katso kohtaa [Emolevyn osat](#)).

[Takaisin sisällysluetteloon](#)

[Takaisin sisällysluetteloon](#)

Dell™ OptiPlex™ 960 mintorni/pöytätietokone/pieni kotelo Huoltokäsikirja

• [Kotelon tunkeutumiskytkin](#)

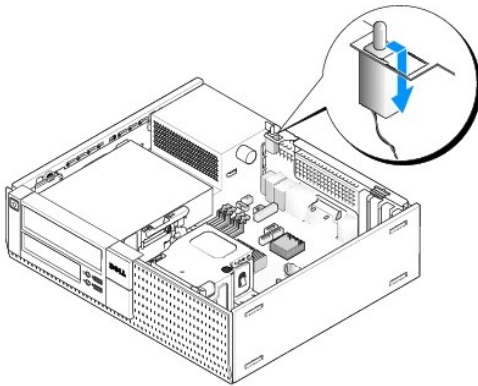
Kotelon tunkeutumiskytkin

VAARA: Ennen kuin teet mitään toimia tietokoneen sisällä, lue tietokoneen mukana toimitetut turvallisuusohjeet. Lisää turvallisuusohjeita on Regulatory Compliance -sivulla osoitteessa www.dell.com/regulatory_compliance.

Kotelon tunkeutumiskytkimen irrottaminen

1. Toimi kohdan [Ennen tietokoneen käsittelytoimien aloittamista](#) menetelmän mukaisesti.
2. Irrota kotelon tunkeutumiskytkimen johto emolevyltä puristamalla liittimen sivulla olevaa vapautusmekanismia kahdella sormella ja vetämällä samalla johdon liitin irti.
3. Liu'uta kotelon tunkeutumiskytkin paikastaan metallituessa ja työnnä se alas tuen nelikulmaiseen reiän läpi siten, että se ja sen johto irtoavat tietokoneesta.

HUOMAUTUS: Kytkin saattaa vastustaa hieman.



Kotelon tunkeutumiskytkimen asentaminen

1. Aseta kytkin metallituen alapuolelta metallituen nelikulmaiseen reikään ja liu'uta kotelon tunkeutumiskytkin paikkaansa siten, että se napsahtaa kiinni.
2. Liitä johto emolevyyn.
3. Toimi kohdan [Tietokoneen käsittelyn jälkeen](#) menetelmän mukaisesti.

Kotelon tunkeutumisilmaisimen nollaus

1. Käynnistä (tai käynnistä uudelleen) tietokone.
2. Kun DELL™-logo tulee näkyviin, paina heti <F2>-näppäintä.

Jos odotat liian kauan ja käyttöjärjestelmän logo tulee näyttöön, odota, kunnes näyttöön tulee Microsoft® Windows® työpöytä. Sammuta tämän jälkeen tietokone ja yritä uudelleen.

3. Valitse **Settings** (Asetukset) -valikosta kohta **Security** (Suojaus) ja sitten **Chassis Intrusion** (Kotelon tunkeutuminen). Valitse haluamasi vaihtoehto **sarkain-**, **nuoli-** ja **välilyönti-**näppäimillä. Jos muutat asetuksia, siirry **Apply-** (Käytä) painikkeen päälle ja paina **Enter-**näppäintä.

HUOMAUTUS: Oletusasetus on **On-Silent** (Päällä - hiljainen).

4. Tallenna BIOS-asetukset ja poistu järjestelmäasetuksista.

[Takaisin sisällysluetteloon](#)

Pöytätietokoneen kansi

Pöytätietokoneen kannen irrottaminen

VAARA: Ennen kuin teet mitään tässä osiossa mainittuja toimia, lue tietokoneen mukana toimitetut turvallisuusohjeet. Lisää turvallisuusohjeita on Regulatory Compliance -sivulla osoitteessa www.dell.com/regulatory_compliance.

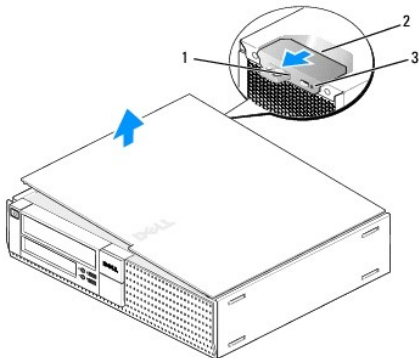
VAARA: Suojaudu sähköiskulta irrottamalla tietokone aina sähköpistorasiasta ennen tietokoneen kannen avaamista.

1. Toimi kohdan [Ennen tietokoneen käsittelytoimien aloittamista](#) menetelmän mukaisesti.
2. Jos kotelossa on turvakaapeli tai lukko (lukkorengas), irrota se.

HUOMAUTUS: Aseta tietokone kyljelleen, jotta kotelon sisällä on helpompi työskennellä.

3. Paikanna kannen vapautussalpa ja liu'uta se taakse samalla kun nostat kantta salvan kohdasta.
4. Samalla kun kohotat kantta salvan kohdasta, liu'uta sitä salpaa kohti, jotta kielekkeet irtoavat lovistaan.

VAARA: Grafiikkakorttien jäähdytys-elementit voivat tulla normaalikäytössä hyvin kuumiksi. Muista antaa grafiikkakortin jäähdytys-elementin viilentyä tarpeeksi kauan, ennen kuin kosketat sitä.



1	lukkorengas	2	kannen vapautuspainike
3	suojakaapelin paikka		

Pöytätietokoneen kannen asentaminen

VAARA: Ennen kuin teet mitään tässä osiossa mainittuja toimia, lue tietokoneen mukana toimitetut turvallisuusohjeet. Lisää turvallisuusohjeita on Regulatory Compliance -sivulla osoitteessa www.dell.com/regulatory_compliance.

1. Varmista, että kaikki kaapelit on liitetty, ja siirrä kaapelit pois tieltä.
Vedä virtakaapeleita varovasti itseesi päin ja varo, että ne eivät jää asemien alle.
2. Varmista, että tietokoneen sisään ei ole jäänyt työkaluja tai ylimääräisiä osia.
3. Kannen asennus:

- a. Kohdistä kannen alaosa tietokoneen pohjan reunassa oleviin saranaloviin.
- b. Kierrä kantta saranalovien avulla alaspäin siten, että se sulkeutuu.
- c. Napsauta kansi paikoilleen vetämällä kannen vapautussalppaa taaksepäin ja vapauttamalla se, kun kansi on paikoillaan.
- d. Tarkista ennen tietokoneen liikuttamista, että kansi on kunnolla paikoillaan.


 **VAROITUS:** Voit kytkeä verkkojohdon kytkemällä sen ensin seinässä olevaan verkkoliittimeen ja sitten tietokoneeseen.

4. Kiinnitä tietokoneen tuki (jos sellainen on). Ohjeet ovat tuen mukana toimitetussa oppaassa.
5. Liitä tietokone ja oheislaitteet pistorasiaan ja kytke niihin virta.

Kun kansi on irrotettu ja taas asennettu, kotelon tunkeutumiskytkin (valinnainen joissain tietokoneissa), jos sellainen on ja se on kytketty päälle, esittää näytössä seuraavan viestin tietokoneen käynnistyessä:

ALERT! Cover was previously removed. (HÄLYTYS! Kansi on ollut irti.)

6. Nollaa kotelon tunkeutumisilmaisimen asettamalla **Chassis Intrusion** (Koteloon tunkeutuminen) **On-** (Päällä) tai **On-Silent** (Päällä - hiljainen) -asentoon. Viittaa seuraaviin:
 - 1 Minitorni — [Kotelon tunkeutumisilmaisimen nollaus](#)
 - 1 Pöytätietokone — [Kotelon tunkeutumisilmaisimen nollaus](#)
 - 1 Pieni kotelo — [Kotelon tunkeutumisilmaisimen nollaus](#)

 **HUOMAUTUS:** Jos valvojan salasana on jollain toisella, pyydä verkkovalvojaa nollaamaan kotelon tunkeutumisilmaisimen.

[Takaisin sisällysluetteloon](#)

Dell™ OptiPlex™ 960 mintorni/pöytätietokone/pieni kotelo Huoltokäsikirja

Suoritin

VAARA: Ennen kuin teet mitään toimia tietokoneen sisällä, lue tietokoneen mukana toimitetut turvallisuusohjeet. Lisää turvallisuusohjeita on Regulatory Compliance -sivulla osoitteessa www.dell.com/regulatory_compliance.

VAROITUS: Estä staattisen sähkön aiheuttamat vahingot tietokoneen sisällä purkamalla staattinen sähkövaraus kehostasi ennen kuin kosketat tietokoneen sähköisiä osia. Varaus purkautuu, kun kosketat tietokoneen kotelon maalaamatonta metallipintaa.

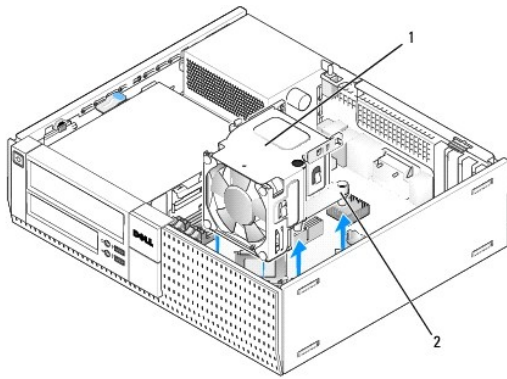
Jäähdytyslementin irrottaminen

Jäähdytyslementti koostuu jäähdyttimestä, tuulettimesta ja suojusta.

1. Toimi kohdan [Ennen tietokoneen käsittelytoimien aloittamista](#) menetelmän mukaisesti.
2. Irrota johto emolevystä (katso kohtaa [Emolevyn osat](#)).
3. Jos johdot kulkevat tuulettimen suojan takana olevissa ohjaimissa, irrota johdot.
4. Avaa jäähdytyslementin kussakin kulmassa oleva ruuvi.

VAARA: Jäähdytyslementti voi kuumentua voimakkaasti normaalin käytön aikana. Anna jäähdytyslementin jäähtyä riittävästi ennen kuin kosketat sitä.

5. Nosta jäähdytyslementtiä ylöspäin ja irrota se tietokoneesta. Aseta jäähdytyslementti kyljelleen siten, että piitahna ei likaannu.

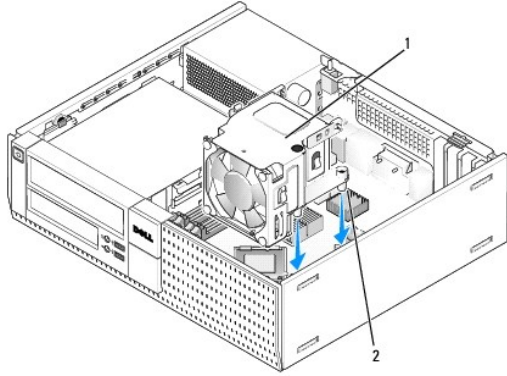


1	jäähdytyslementti	2	lukkuruuvit kotelo (4)
---	-------------------	---	------------------------

Jäähdytyslementin asentaminen

1. Laske jäähdytyslementti takaisin tietokoneeseen ja kohdista ruuvit niiden emolevyllä olevien aukkojen kanssa. Varmista, että tuulettimen johto kulkee jäähdytyslementin oikeaa puolta.
2. Kiristä kiinnitysruuvit siten, että jäähdytyslementti kiinnittyy paikoilleen.
3. Kiinnitä tuulettimen johto liittimeensä emolevyllä (katso kohtaa [Emolevyn osat](#)).

VAROITUS: Tarkista, että jäähdytyslementti on oikein ja tukevasti paikallaan.



1	jäähdtyselementti	2	lukkoruuvien kotelo (4)
---	-------------------	---	-------------------------

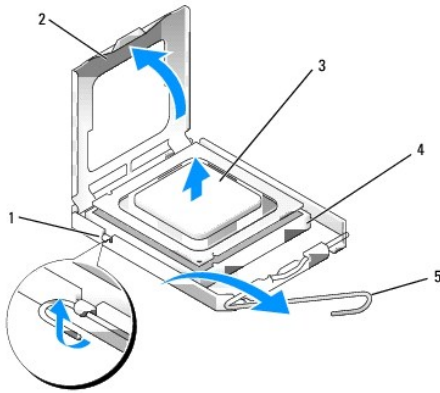
4. Jos johdot oli aiemmin vedetty jäähdtyselementin takana olevia ohjaimia myöten, kiinnitä ne takaisin ohjaimiin.

Suorittimen irrottaminen

- Toimi kohdan [Ennen tietokoneen käsittelytoimien aloittamista](#) menetelmän mukaisesti.
- Irrota jäähdtyselementti (katso kohta [Irrota ja asenna tuuletin ja suoja](#)).

⚠ **VAROITUS:** Asenna alkuperäinen jäähdtyselementti takaisin suorittimen vaihdon yhteydessä, ellei uutta jäähdtyselementtiä tarvita.

- Avaa prosessorin suoja liu'uttamalla vapautussalpa kannan keskilukitsimen alta. Vedä vipua taaksepäin siten, että suoritin irtoaa.



1	kannan keskilukitsin	4	muistimoduulipaikka
2	suorittimen suoja	5	vapautussalpa
3	suoritin		

⚠ **VAROITUS:** Älä kosketa kannan sisäpuolella oleviin nastoihin tai pudota nastojen päälle mitään esineitä, kun vaihdat suorittimen.

- Irrota suoritin kannasta varovasti.
Jätä vapautussalpa auki, jotta kanta on valmis uutta suoritinta varten.

Suorittimen asentaminen

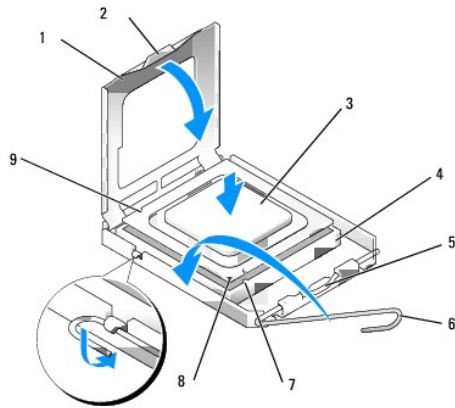
⚠ **VAROITUS:** Maadoita itsesi koskettamalla maalaamatonta metallipintaa tietokoneen taustapuolella.

➡ **VAROITUS:** Älä kosketa kannan sisäpuolella oleviin nastoihin tai pudota nastojen päälle mitään esineitä, kun vaihdat suorittimen.

1. Toimi kohdan [Ennen tietokoneen käsittelytoimien aloittamista](#) menetelmän mukaisesti.
2. Pura uusi suoritin pakkauksesta. Älä kosketa suorittimen alapuolta.

➡ **VAROITUS:** Suoritin on asetettava kantaan oikein. Muutoin suoritin ja tietokone voivat vahingoittua pysyvästi, kun tietokone käynnistetään.

3. Jos kannan vapautussalpa ei ole kokonaan auki, avaa se kokonaan.
4. Kohdista suorittimen etu- ja takakohdistuslovet kannan etu- ja takakohdistusloviin.
5. Kohdista suorittimen nasta 1 -kulma kannan nasta 1 -kulmaan.



1	suorittimen kansi	2	kieleke
3	suoritin	4	suorittimen kanta
5	kannan keskilukitsin	6	vapautussalpa
7	etukohdistuslovi	8	kanta ja suorittimen nasta 1 -osoitin
9	takakohdistuslovi		

➡ **VAROITUS:** Varmista vikojen välttämiseksi, että suoritin on kohdistettu oikein kantaan, äläkä käytä liikaa voimaa, kun asennat suorittimen.

6. Aseta suoritin kevyesti kantaan ja varmista, että suoritin on kannassa oikeassa asennossa.
7. Kun suoritin on paikallaan kannassa, sulje suorittimen kansi.
Tarkista, että suorittimen kannan kieleke on kannan keskilukitsimen alapuolella kannassa.
8. Käännä kannan vapautussalpa takaisin kantaan kohti ja kiinnitä suoritin napsauttamalla salpa kiinni.
9. Poista jäähdytyslevyn pohjasta piitahna.

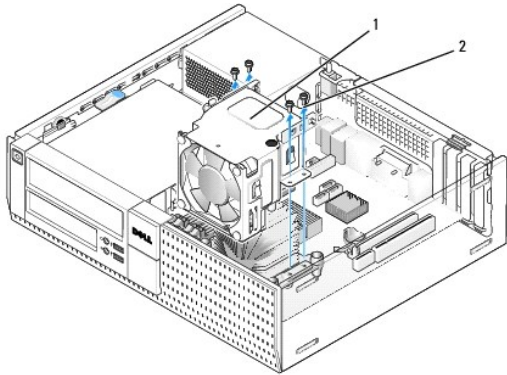
➡ **VAROITUS:** Lisää uusi piitahna. Piitahna on keskeisen tärkeää riittävän lämpösidoksen muodostumiseksi. Se takaa suorittimen optimaalisen suorituskyvyn.

10. Levitä piitahnaa suorittimen yläosaan tarpeen mukaan.
11. Asenna jäähdytyslementti (katso kohtaa [Jäähdytyslementin asentaminen](#)).
12. Toimi kohdan [Tietokoneen käsittelymisen jälkeen](#) menetelmän mukaisesti.

Irrota ja asenna tuuletin ja suoja

Tuuletin ja suoja voidaan irrottaa ja asentaa irrottamatta jäähdytyslementtiä.

1. Toimi kohdan [Ennen tietokoneen käsittelytoimien aloittamista](#) menetelmän mukaisesti.
2. Irrota suorittimen tuuletin kaapeli emolevystä (katso kohtaa [Emolevyn osat](#)).
3. Irrota neljä mustaa ruuvia, jotka kiinnittävät tuuletin ja suojan jäähdytyslementtiin.
4. Nosta tuuletin ja suoja pois kotelosta.



1	tuuletin ja suoja	2	tuuletin suojan ruuvit (4)
---	-------------------	---	----------------------------

5. Aseta uusi tuuletin ja suoja jäähdytyslementin päälle ja kohdista suojan ruuvien reiät jäähdytyslementin reikien kanssa.
6. Kiinnitä suoja jäähdytyslementtiin niillä neljällä mustalla ruuvilla, jotka irrotit aiemmin.
7. Kiinnitä tuuletin johto kiinnikkeeseensä emolevyllä (katso kohtaa [Emolevyn osat](#)).
8. Toimi kohdan [Tietokoneen käsittelyn jälkeen](#) menetelmän mukaisesti.

[Takaisin sisällysluetteloon](#)

[Takaisin sisällysluetteloon](#)

Dell™ Optiplex™ 960 mintorni/pöytätietokone/pieni kotelo Huoltokäsikirja

• [Asemat](#)

Asemat

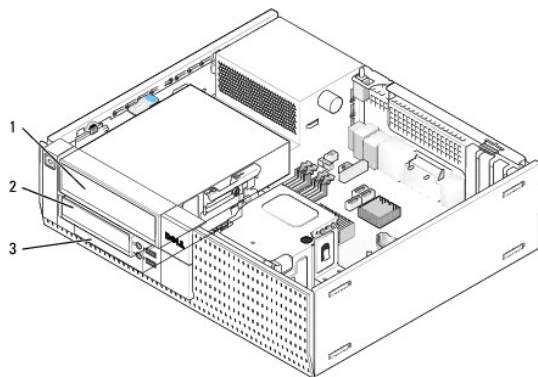
HUOMAUTUS: Jos irrotat tai lisäät laitteen, joka vaikuttaa tietokoneen laite- tai RAID-kokoonpanoon, sinun on ehkä muutettava BIOS-asetuksia. Lisätietoja on *Dell™-teknikkaopas*.

Tietokone tukee:

- 1 Yhtä 3,5 tuuman SATA (sarja-ATA) kiintolevyä tai enintään kahta 2,5 tuuman SATA-kiintolevyä kiintolevy paikassa
- 1 Yhtä ylimääräistä 3,5 tuuman SATA-kiintolevyä, levyasemaa tai muistikortinlukijaa 3,5 tuuman asemapaikassa
- 1 Yhtä optista SATA-asemaa
- 1 Yhtä eSATA-asemaa (ulkoinen)

HUOMAUTUS: Koska tietokoneessa on rajoitettu määrä asemapaikkoja ja ohjaimia, kaikkia tuettuja laitteita ei voi liittää samanaikaisesti.

HUOMAUTUS: Jos aiot käyttää tietokonetta ilman optista asemaa tai 3,5 tuuman laitetta (levyasemaa tai muistikortinlukijaa), aseman sijasta on asennettava kyseisen asemapaikan paneeli on asennettava. Ota yhteys Dellin, jos tarvitset paneelin.



1	optinen asema	2	optinen levyasema, muistikortinlukija tai toinen 3,5 tuuman kiintolevy
3	kiintolevy		

Yleisiä asennusohjeita SATA-laitteille

Emolevyn SATA-liitännät on merkitty SATA0, SATA1, ja SATA2.

Kiintolevyt on liitettävä matalimman numeron omaaviin SATA-liittimiin ja muut SATA-laitteet (kuten optinen asema) on liitettävä muihin SATA-liittimiin, joiden numero on suurempi kuin niiden, joihin kiintolevy(t) on liitetty. Jos sinulla esimerkiksi on kaksi SATA-kiintolevyasemaa ja yksi SATA-optinen asema, liitä kaksi kiintolevyä SATA0- ja SATA1-liittimiin ja liitä SATA-optinen asema SATA2-liittimeen. (Emolevyn SATA-liitinten sijainti kuvataan kohdassa [Emolevyn osat](#)).

Asemien kaapeliin kytkeminen

Aseman asennuksessa kaksi kaapelia, tasavirtakaapeli ja dataliitäntäkaapeli, kytketään aseman takaosaan.

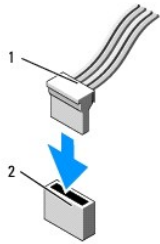
Dataliitännän liittimet

SATA-liitin



1	dataliitäntäkaapelin liitin	2	dataliitännän liitin
---	-----------------------------	---	----------------------

Virtajohdon liittimet

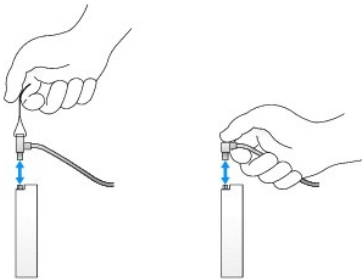


1	virtajohto	2	virran tuloliitin
---	------------	---	-------------------

Aseman kaapeleiden kytkeminen ja irrottaminen

Kun irrotat kaapelin vetokielekkeestä, ota kiinni värikkästä vetokielekkeestä ja vedä siten, että kaapeli irtaa.

Kun liität tai irrotat SATA-datakaapelia, pidä kiinni kaapelin päissä olevista mustista liittimistä.



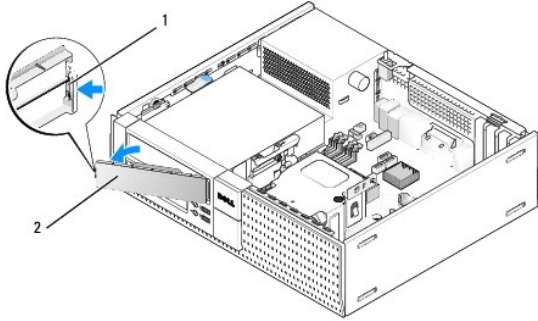
Asemapaikan paneelit

Tietokoneen mukana tulee muovipaneeli, kiinnitysruuvit ja metallipaneeli.

Asemapaikan paneelin irrottaminen

Jos olet asentamassa uutta asemaa:

1. Toimi kohdan [Ennen tietokoneen käsittelytoimien aloittamista](#) menetelmän mukaisesti.
2. Paina kehyksen sisäpuolella olevaa kiinnityskielekettä siten, että asemapaikan paneeli irtaa. Irrota asemapaikan paneeli kehyksen etuosasta.



1	kiinnityskieleke	2	asemapaikan paneeli
---	------------------	---	---------------------

Asemapaikan paneelin asentaminen

Jos irrotat asemaa ja sinun on asennettava paneeli:

1. Aseta muovinen paneeli asemapaikan aukon päälle kehyksen edestä ja kiinnitä paneelin oikeassa sivussa olevat kielekkeet asemapaikan aukon oikeassa laidassa oleviin ioviin.
2. Käännä paneelin vasen puoli aukkoon siten, että se napsahtaa paikoilleen.
3. Toimi kohdan [Tietokoneen käsittelyn jälkeen](#) menetelmän mukaisesti.

Optinen asema

VAARA: Ennen kuin teet mitään tässä osiossa mainittuja toimia, lue tietokoneen mukana toimitetut turvallisuusohjeet. Lisätietoja parhaista turvallisuuskäytännöistä on Regulatory Compliance -kotisivulla osoitteessa www.dell.com/regulatory_compliance.

VAARA: Suojaudu sähköiskulta irrottamalla tietokone aina sähköpistorasiasta ennen tietokoneen kannen avaamista.

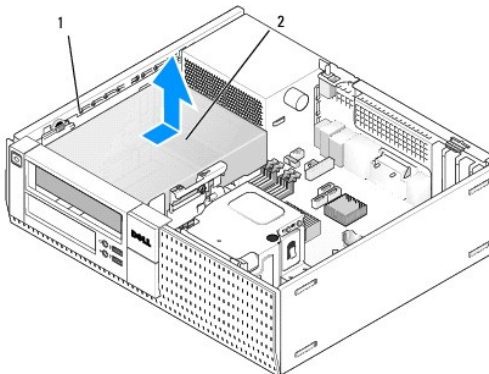
HUOMAUTUS: Jos aiot käyttää tietokonetta ilman optista asemaa tai 3,5 tuuman laitetta (levyasemaa tai muistikortinlukijaa), aseman sijasta on asennettava kyseisen asemapaikan paneeli on asennettava. Ota yhteys Dellin, jos tarvitset paneelin. Katso kohtaa [Asemapaikan paneelin irrottaminen](#).

Optisen aseman irrottaminen

1. Toimi kohdan [Ennen tietokoneen käsittelytoimien aloittamista](#) menetelmän mukaisesti.


VAROITUS: Älä irrota asemaa tietokoneesta vetämällä aseman kaapeleista. Tämä voi vahingoittaa kaapeleita ja kaapeliliittimiä.

2. Nosta aseman vapautussalpa ja liu'uta asemaa tietokoneen takaosaa kohden. Nosta se sitten pois tietokoneesta.



1	aseman vapautussalpa	2	optinen asema
---	----------------------	---	---------------

3. Irrota virta- ja datakaapelit aseman takaa.
4. Jos et asenna optista asemaa, asenna optisen asemapaikan paneeli (katso kohtaa [Asemapaikan paneelin asentaminen](#)).

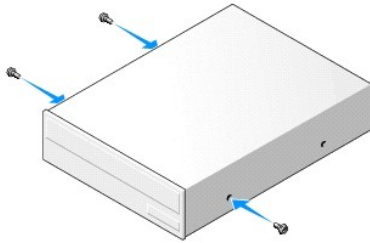
 **HUOMAUTUS:** Ota yhteys Delliin, jos tarvitset paneelin.

Optisen aseman asentaminen

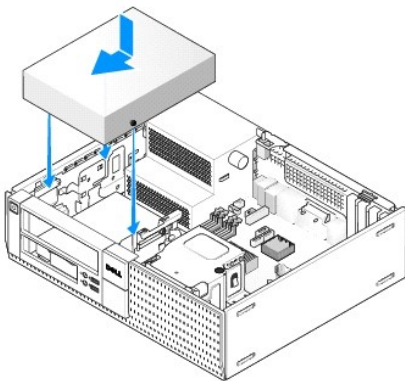
1. Pura asema pakkauksestaan ja valmistele se asennettavaksi.

Tarkista aseman mukana toimitetuista ohjeista, että asema on sopiva tietokoneeseen.

2. Jos olet asentamassa uutta asemaa:
 - a. Irrota asemapaikan paneeli tarvittaessa kehyksestä (katso kohtaa [Asemapaikan paneelin irrottaminen](#)).
 - b. Irrota asemapaikan paneelista kolme kiinnitysruuvia ja asenna ne uuden aseman sivuille.
 - c. Laske asema paikkaansa ja liu'uta sitä eteenpäin, kunnes se napsahtaa paikoilleen.
3. Jos vaihdat aseman:
 - a. Noudata kohdan [Optisen aseman irrottaminen](#) ohjeita irrottaessasi vanhaa asemaa.
 - b. Irrota vanhasta asemasta kolme kiinnitysruuvia.
 - c. Kiinnitä kolme kiinnitysruuvia uuden aseman sivuille ja kiristä ne.



4. Liitä virta- ja datakaapelit asemaan.
5. Laske asema asemapaikkaan ja liu'uta sitä eteenpäin, kunnes se napsahtaa paikoilleen.



6. Tarkista kaikki kaapeliliitännät ja taita kaapelit pois tieltä, jotta ilma pääsee virtaamaan tuulettimen ja tuuletusaukkojen välillä.
7. Toimi kohdan [Tietokoneen käsittelyn jälkeen](#) menetelmän mukaisesti.
8. Päivitä määritykset asettamalla asianmukainen **Drive** (Asema) -asetus arvoksi **(0 tai 1)** kohdassa **Drives** (Asemat). *Dell™-tekniikkaopas antaa lisätietoja.*
9. Tarkista tietokoneen toiminta suorittamalla Dell Diagnostics -ohjelma (viittaa *Dell™-tekniikkaoppaaseen*).

Levyasema

VAARA: Ennen kuin teet mitään tässä osiossa mainittuja toimia, lue tietokoneen mukana toimitetut turvallisuusohjeet. Lisätietoja parhaista turvallisuuskäytännöistä on Regulatory Compliance -kotisivulla osoitteessa www.dell.com/regulatory_compliance.

VAARA: Suojaudu sähköiskulta irrottamalla tietokone aina sähköpistorasiasta ennen tietokoneen kannen avaamista.

HUOMAUTUS: Jos aiot käyttää tietokonetta ilman optista asemaa tai 3,5 tuuman laitetta (levyasemaa), aseman sijasta on asennettava kyseisen asemapaikan paneeli on asennettava. Ota yhteys Dellin, jos tarvitset paneelin.

Levykeaseman irrottaminen

1. Jos irrotetun levyaseman tilalle ei aseteta mitään:
 - a. Käynnistä tietokone ja paina pyydetessä F2-näppäintä, jotta pääset järjestelmän Setup- (Asennusohjelma) valikkoon (lisätietoja on *Dell™-tekniikkaopas*).
 - b. Valitse **Settings-** (Asetukset) valikosta **Drives** (Asemat) ja sitten **Diskette Drive** (Levyasema).
 - c. Valitse asetus **Disable** (Kytke pois käytöstä).
 - d. Napsauta **Apply-** (Käytä) ja sitten **Exit-** (Poistu) painiketta.
 - e. Käynnistä tietokone ja sammuta se sitten.

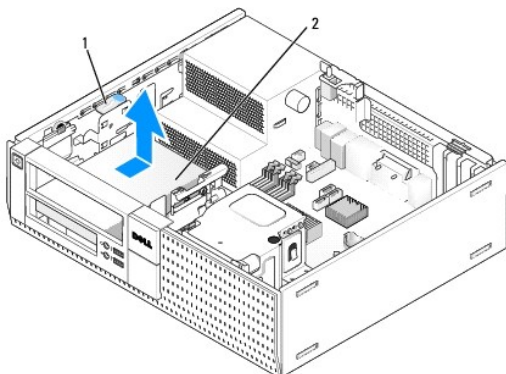
2. Toimi kohdan [Ennen tietokoneen käsittelytoimien aloittamista](#) menetelmän mukaisesti.

HUOMAUTUS: Koska seuraavat toimenpiteet eivät edellytä optisen aseman poistamista kokonaan, optisen aseman kaapeleita ei tarvitse irrottaa.

3. Irrota optinen asema (jos sellainen on) ja aseta se varovasti sivuun (katso kohtaa [Optisen aseman irrottaminen](#)).

VAROITUS: Älä irrota asemaa tietokoneesta vetämällä aseman kaapeleista. Tämä voi vahingoittaa kaapeleita ja kaapeliliittimiä.

4. Vedä aseman vapautussalpa ylöspäin ja liu'uta levyasemaa tietokoneen takaosaa kohti. Irrota asema tietokoneesta.



1	aseman vapautussalpa	2	levyasema
---	----------------------	---	-----------

5. Irrota virtajohto ja datakaapeli levyaseman takaa.
6. Jos et asenna levyasemaa tai muistikortinlukijaa, asenna levyasemapaikan paneeli (katso kohtaa [Asemapaikan paneelin asentaminen](#)). Ota yhteys Dellin, jos tarvitset paneelin.

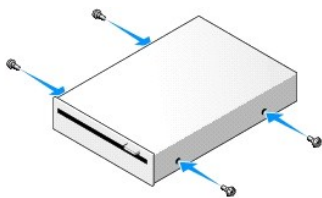
Levyaseman asentaminen

1. Jos olet asentamassa uutta asemaa:
 - a. Irrota asemapaneeli (katso kohtaa [Asemapaikan paneelin irrottaminen](#)).
 - b. Irrota asemapaneelin neljä kiinnitysruuvia.

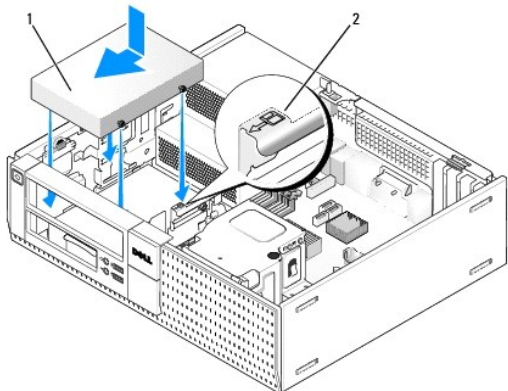
2. Jos vaihdat levyaseman:

Irrota vanhasta asemasta tai muistikortinlukijasta neljä kiinnitysruuvia.

3. Kiinnitä neljä kiinnitysruuvia uuden levyaseman sivuille ja kiristä ne.



4. Liitä virtajohto ja datakaapeli levykeasemaan. Muista kiinnittää kaapelin toinen pää emolevyn DSKT2-liittimeen (katso kohtaa [Emolevyn osat](#)).
5. Kohdista kiinnitysruuvit ruuvinohjaimiin ja työnnä asemaa asemapaikkaan, kunnes se napsahtaa paikalleen.



1	virtajohto	2	paikan tarkistusnumero
---	------------	---	------------------------

6. Reititä levyaseman datakaapeli jäähdytyslementin takana olevien sinisten kaapelipidikkeiden läpi.
7. Asenna optinen asema (katso kohtaa [Optinen asema](#)).
8. Tarkista kaikki kaapeliliitännät ja taita kaapelit pois tieltä, jotta ilma pääsee virtaamaan tuulettimen ja tuuletusaukkojen välillä.
9. Toimi kohdan [Tietokoneen käsittelyn jälkeen](#) menetelmän mukaisesti.
10. Jos lisäät tietokoneeseen levyaseman:
- Käynnistä tietokone ja paina pyydettäessä **F2**-näppäintä, jotta pääset järjestelmän **Setup**- (Asennusohjelma) valikkoon (lisätietoja on *Dell™-tekniikkaopas*).
 - Valitse **Settings**-(Asetukset) valikosta **Drives** (Asemat) ja sitten **Diskette Drive** (Levyasema).
 - Valitse vaihtoehto **Enable** (Ota käyttöön).
 - Napsauta **Apply** (Käytä) ja sitten **Exit** (Poistu).
 - Käynnistä tietokone uudelleen.
11. Tarkista tietokoneen toiminta suorittamalla Dell Diagnostics -ohjelma (viittaa *Dell™-tekniikkaoppaaseen*).

Muistikortinlukija

VAARA: Ennen kuin teet mitään tässä osiossa mainittuja toimia, lue tietokoneen mukana toimitetut turvallisuusohjeet. Lisätietoja parhaista turvallisuuskäytännöistä on **Regulatory Compliance** -kotsisivulla osoitteessa www.dell.com/regulatory_compliance.

VAARA: Suojaudu sähköiskulta irrottamalla tietokone aina sähköpistorasiasta ennen tietokoneen kannen avaamista.

HUOMAUTUS: Jos aiot käyttää tietokonetta ilman optista asemaa tai 3,5 tuuman laitetta, aseman sijasta on asennettava kyseisen asemapaikan paneeli on asennettava. Ota yhteys Dellin, jos tarvitset paneelin.

Muistikortinlukijan irrottaminen

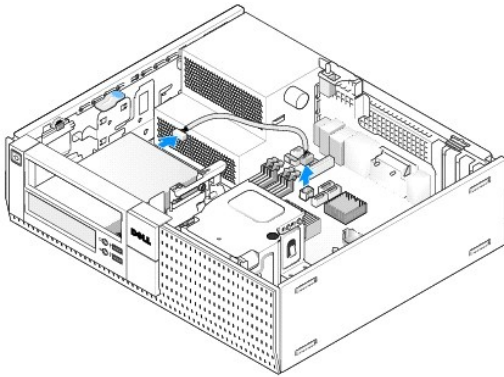
1. Toimi kohdan [Ennen tietokoneen käsittelytoimien aloittamista](#) menetelmän mukaisesti.

HUOMAUTUS: Koska seuraavat toimenpiteet eivät edellytä optisen aseman poistamista kokonaan, optisen aseman kaapeleita ei tarvitse irrottaa.

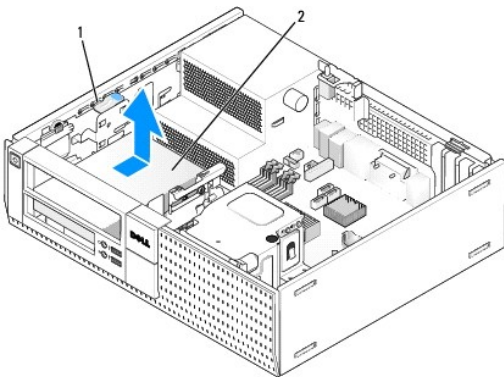
2. Irrota optinen asema (jos sellainen on) asemapaikasta ja aseta se varovasti sivuun (katso kohtaa [Optisen aseman irrottaminen](#)).

VAROITUS: Älä irrota asemaa tietokoneesta vetämällä aseman kaapeleista. Tämä voi vahingoittaa kaapeleita ja kaapeliliittimiä.

3. Irrota virtajohto ja datakaapeli muistikortinlukijasta ja emolevystä.



4. Nosta aseman vapautussalpa ja liu'uta muistikortinlukijaa tietokoneen takaosaa kohten. Nosta se sitten ulos kotelosta.



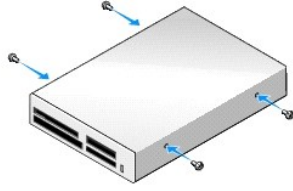
1	aseman vapautussalpa	2	muistikortinlukija
---	----------------------	---	--------------------

5. Jos et asenna muistikortinlukijaa, asenna 3,5 tuuman asemapaikan paneeli (katso kohtaa [Asemapaikan paneelin asentaminen](#)). Ota yhteys Delliin, jos tarvitset paneelin.

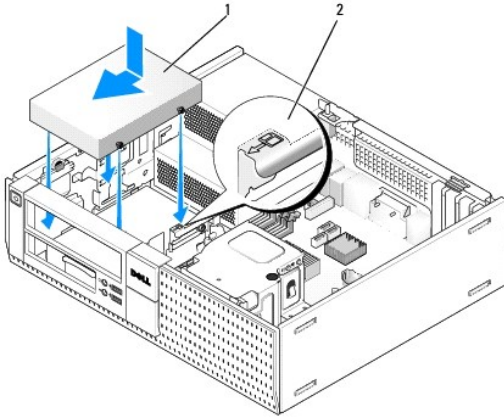
Muistikortinlukijan asentaminen

1. Jos olet asentamassa uutta asemaa tai muistikortinlukijaa:
 - a. Irrota asemapaikan paneelit (katso kohtaa [Asemapaikan paneelin irrottaminen](#)).
 - b. Irrota asemapaneelin neljä kiinnitysruvia.
 - c. Vedä irti 3,5 tuuman asemapaikan paneeli, joka tulee asentaa asemapaikkaan.
2. Jos vaihdat muistikortinlukijan:

Irrota vanhan muistikortinlukijan neljä kiinnitysruvia.
3. Kiinnitä neljä kiinnitysruvia uuden muistikortinlukijan sivuille ja kiristä ne.

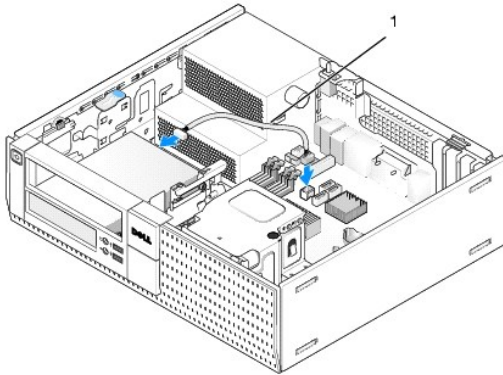


4. Kohdista kiinnitysruuvit ruuvinohjaimiin ja työnnä muistikortinlukija asemapaikkaan siten, että se napsahtaa paikalleen.



1	muistikortinlukija	2	paikan tarkistusnumero
---	--------------------	---	------------------------

5. Liitä virtajohto ja datakaapeli muistikortinlukijaan ja emolevyn liittimeen.



1	virta- ja datakaapeli
---	-----------------------

6. Asenna optinen asema (katso kohtaa [Optinen asema](#)).
7. Tarkista kaikki kaapeliliitännät ja taita kaapelit pois tieltä, jotta ilma pääsee virtaamaan tuulettimen ja tuuletusaukkojen välillä.
8. Toimi kohdan [Tietokoneen käsittelyn jälkeen](#) menetelmän mukaisesti.
9. Tarkista tietokoneen toiminta suorittamalla Dell Diagnostics -ohjelma (viittaa [Dell™-tekniikkaoppaaseen](#)).

Kiintolevy

OptiPlex 960 pöytätietokoneen kotelo tukee joko yhtä tai kahta 3,5 tuuman kiintolevyä tai yhtä tai kahta 2,5 tuuman kiintolevyä. Jos asennetaan vain yksi kiintolevy, se voi olla joko 3,5- tai 2,5-tuumainen. Toisen asennettavan kiintolevyn täytyy olla saman tyyppinen (3,5- tai 2,5-tuumainen) kuin kotelossa oleva asema.

- VAARA:** Ennen kuin teet mitään tässä osiossa mainittuja toimia, lue tietokoneen mukana toimitetut turvallisuusohjeet. Lisätietoja parhaista turvallisuuskäytännöistä on Regulatory Compliance -kotisivulla osoitteessa www.dell.com/regulatory_compliance.
- VAARA:** Suojaudu sähköiskulta irrottamalla tietokone aina sähköpistorasiasta ennen tietokoneen kannen avaamista.
- VAROITUS:** Kun käsittelet 2,5 tuuman asemaa, älä paina aseman etikettiä. Se voisi vaurioittaa asemaa pahasti.
- VAROITUS:** Älä aseta kiintolevyä kovalle pinnalle, ettei se vahingoitu. Aseta kiintolevy vaahtomuovin kaltaiselle pinnalle, joka myötäilee kiintolevyä riittävästi.
- HUOMAUTUS:** Jos irrotat tai lisäät aseman, joka vaikuttaa tietokoneen RAID-kokoonpanoon, sinun on ehkä muutettava BIOS-asetuksia. Lisätietoja on *Dell™-teknikkaopas*.

Ensisijaisen kiintolevyn irrottaminen

1. Jos irrotat kiintolevyn, jonka tietoja haluat säilyttää, varmuuskopioi tiedostot ennen tämän toimenpiteen aloittamista.

2. Toimi kohdan [Ennen tietokoneen käsittelytoimien aloittamista](#) menetelmän mukaisesti.

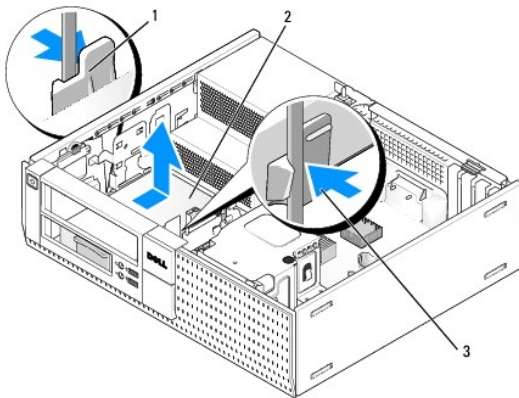
HUOMAUTUS: Koska seuraavat toimenpiteet eivät edellytä optisen aseman ja levykeaseman poistamista kokonaan, asemien kaapeleita ei tarvitse irrottaa.

3. Irrota optinen asema (katso kohtaa [Optisen aseman irrottaminen](#)).

4. Jos levyaseman/muistikortinlukijan paikassa on laite, irrota se (katso kohtaa [Levykeaseman irrottaminen](#) tai [Muistikortinlukijan irrottaminen](#)).

5. Paina asemapaikan kotelon molemmilla puolilla olevat kiinnityskielekkeet sisään ja liu'uta koteloa tietokoneen takaosaa kohden.

VAROITUS: Älä irrota asemaa tietokoneesta vetämällä aseman kaapeleista. Tämä voi vahingoittaa kaapeleita ja kaapeliliittimiä.

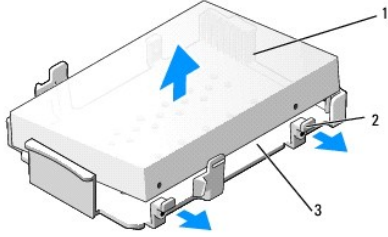


1	kiinnikkeet (2)	2	kiintolevy
3	kiintolevyapaikan kotelo		

6. Nosta asemapaikan kotelo pois kotelosta ja irrota asemasta virta- ja datakaapeli.

7. Jos ensisijainen kiintolevy on 3,5-tuumainen, irrota se asemapaikasta:

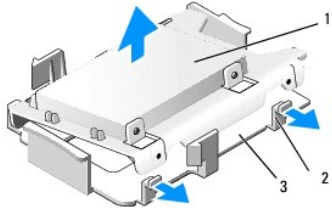
- Irrota neljä ruuvia, joilla kiintolevy on kiinnitetty asemapaikkaan.
- Taivuta varoen asemapaikan sivulla olevat kielekkeet irti kiintolevystä.
- Nosta kiintolevy ulos asemapaikasta.



1	kiintolevy	2	vapautuskiekket (2)
3	asemapaikan kotelo		

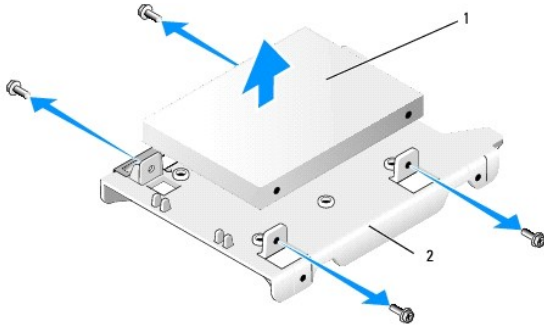
8. Jos ensisijainen kiintolevy on 2,5-tuumainen, se asennetaan 2,5 tuuman kiintolevykotelon päälle (tasaiselle puolelle). Ensisijaisen aseman irrottaminen:

- a. Irrota 2,5 tuuman kiintolevykotelo asemapaikan kotelosta taivuttamalla kotelon sivulla olevia vapautuskiekketä varovasti ja nostamalla 2,5 tuuman kiintolevykotelon ulos.



1	2,5 tuuman kiintolevy ja 2,5 tuuman kiintolevykotelo	2	vapautuskiekket (2)
3	asemapaikan kotelo		

- b. Irrota kiintolevy kotelosta irrottamalla neljä kiinnitysruuvia, kaksi aseman kullakin sivulla.



1	kiintolevy	2	2,5 tuuman kiintolevykotelo
---	------------	---	-----------------------------

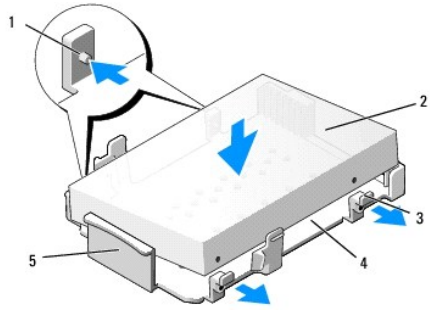
Ensisijaisen kiintolevyn asentaminen

1. Pura vaihtokiintolevy pakkauksestaan ja valmistele se asennettavaksi. Aseta sen määritykset vastaamaan tietokonetta mukana tulleiden ohjeiden perusteella.

VAROITUS: Älä aseta kiintolevyä kovalle pinnalle, ettei se vahingoitu. Aseta kiintolevy vaahтомуovin kaltaiselle pinnalle, joka myötäilee kiintolevyä riittävästi.

2. Jos asennat 3,5-tuumaisen kiintolevyn, asenna se asemapaikkaan:

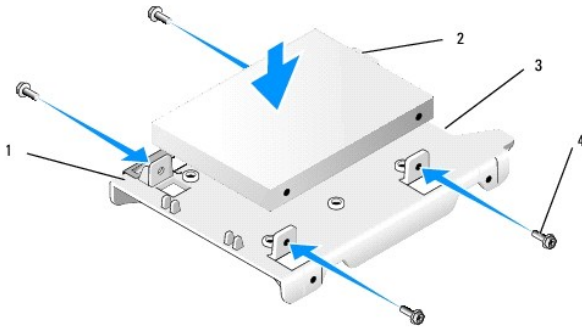
- a. Taivuta varoen asemapaikan sivulla olevia kielekkeitä ulospäin.
- b. Aseta asema asemapaikkaan siten, että asemapaikan sisällä olevat nastat osuvat aseman sivulla oleviin ruuviaukkoihin ja aseman takana oleva liitin on asemapaikan takaosaa kohden.
- c. Asenna neljä ruuvia, joilla kiintolevy kiinnitetään asemapaikkaan.



1	nasta (2 kullakin sivulla)	2	asema
3	vapautuskiekket (2)	4	asemapaikan kotelo
5	asemapaikan kotelon etuosa		

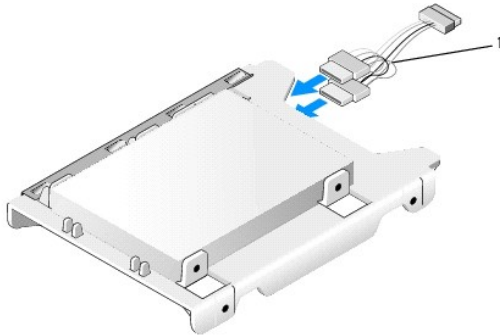
3. Jos asennat 2,5 tuuman kiintolevyn ensisijaiseksi kiintolevyksi:

- a. Aseta uusi 2,5 tuuman kiintolevy 2,5 tuuman kiintolevykotelo tasaiselle puolelle siten, että aseman etikettisivu osoittaa pois päin kotelosta ja liitäntäpuoli kohden sitä kotelon päätä, jossa on aukot kaapeleille (takaosa).



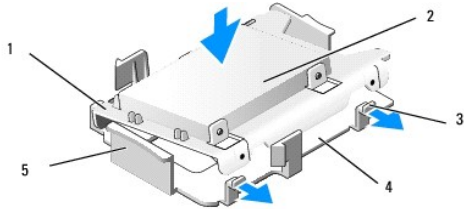
1	2,5 tuuman kiintolevykotelo, tasainen puoli ylöspäin	2	2,5 tuuman kiintolevy, liitospää
3	kaapeli-aukot	4	ruuvit (4)

- b. Kiinnitä asema asemakoteloon neljällä ruuvilla, kaksi kullakin puolella.
c. Liitä koteloon kiinnitettyyn kiintolevyyn virtajohto.



1	virtajohtosovitin
---	-------------------

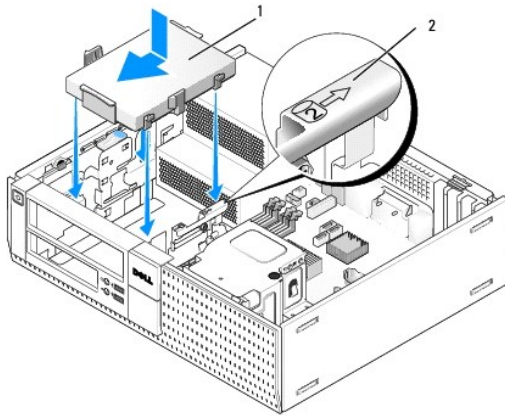
- d. Asenna 2,5 tuuman kiintolevykotelo asemapaikan koteloon taivuttamalla kotelon sivulla olevia vapautuskiekkkeitä varovasti ja asettamalla 2,5 tuuman kiintolevykotelo asemapaikan koteloon. Asemapaikan kotelon sisäpuolella olevien nastojen tulee osua 2,5 tuuman kiintolevykotelo sivuilla oleviin reikiin, ja kiintolevyn liitäntäpuolen on osoitettava asemapaikan kotelon takaosaa kohden.



1	2,5 tuuman kiintolevykotelo	2	2,5 tuuman kiintolevy
3	vapautuskieppekkeet (2)	4	asemapaikan kotelo
5	asemapaikan kotelon etupuoli		

4. Liitä virta- ja datakaapelit asemaan. Kun asennat toissijaista kiintolevyä, varmista että datakaapeli on liitetty emolevyn SATA0-liitäntään.

5. Laske asemapaikan kotelo asemapaikkaan ja liu'uta sitä eteenpäin, kunnes se napsahtaa paikoilleen.



1	3,5 tuuman kiintolevy tai 2,5 tuuman kiintolevy ja kotelo	2	paikan tarkistusnumero
---	---	---	------------------------

6. Reititä kiintolevyn virta- ja datakaapelit kaapelikanavia pitkin ja kiinnitä ne tarvittaessa kaapelinippuihin.

7. Asenna levyasema tai muistikortinlukija, jos ne on (katso kohtaa [Levyaseman asentaminen](#) tai [Muistikortinlukijan asentaminen](#)).

8. Asenna optinen asema, jos se on (katso kohtaa [Optisen aseman asentaminen](#)).

9. Varmista, että kaikki kaapelikiinnikkeet on kiinnitetty kunnolla ja kaapelit on reititetty kaapelikanavia myöten.

10. Toimi kohdan [Tietokoneen käsittelyn jälkeen](#) menetelmän mukaisesti.

11. Liitä tietokoneeseen virtajohto ja lisälaitteet tarvittaessa.

12. Toimi seuraavasti:

- Käynnistä tietokone.
- Kun tietokone käynnistyy, paina F2-näppäintä, jolloin siirryt **Setup-** (Asennusohjelma) **valikkoon**. Valitse **Settings** (Asetukset) -valikossa **Drives** (Asemat) ja taas **Drives** (Asemat) alivalikossa (*Dell™-tekniikkaopas antaa lisätietoja*).
- Tarkista, että kunkin SATA-portin tiedot ovat oikeat. Jos muutit asetuksia, napsauta **Apply-** (Käytä) **painiketta**.
- Aseta käynnistysasemaan käynnistysmedia.
- Napsauta **Exit-** (Poistu) **painiketta**.

13. Paina pyydettyä F12-näppäintä, jolloin pääset valikkoon **Boot Drive Menu** (Käynnistyslevyvalikko). Valitse käynnistävä asema ja jatka.

14. Kun käyttöjärjestelmä lataantuu, osita ja alusta loogisesti uusi asema tarvittaessa, jos se ei ole käynnistyslevy.

 **HUOMAUTUS:** Ohjeita on käyttöjärjestelmän mukana toimitetussa oppaassa.

15. Tarkista kiintolevyn toiminta suorittamalla Dell Diagnostics -ohjelma (viittaa *Dell™-tekniikkaoppaaseen*).


16. Asenna käyttöjärjestelmä tarvittaessa kiintolevyille.

 **HUOMAUTUS:** Ohjeita on käyttöjärjestelmän mukana toimitetussa oppaassa.

Toissijaisen kiintolevyn irrottaminen

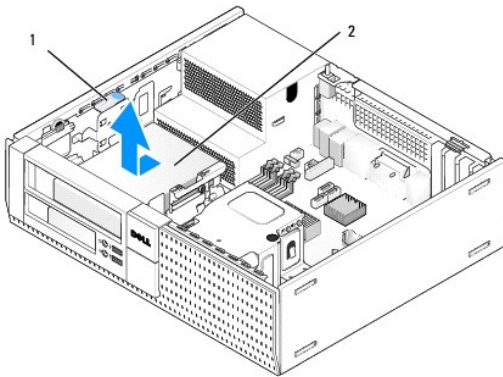
OptiPlex 960 -pöytätietokonekotelossa toissijainen 3,5 tuuman kiintolevy on asennettu levyasema/muistikortinlukijapaikkaan. Toissijainen 2,5 tuuman kiintolevy on asennettu ensisijaisen 2,5 tuuman kiintolevyn kanssa asemapaikkaan.

1. Jos irrotat kiintolevyn, jonka tietoja haluat säilyttää, varmuuskopioi tiedostot ennen tämän toimenpiteen aloittamista.
2. Toimi kohdan [Ennen tietokoneen käsittelytoimien aloittamista](#) menetelmän mukaisesti.

 **HUOMAUTUS:** Koska seuraavat toimenpiteet eivät edellytä optisen aseman ja levykeaseman poistamista kokonaan, asemien kaapeleita ei tarvitse irrottaa.

3. Irrota optinen asema, jos sellainen on (katso kohtaa [Optisen aseman irrottaminen](#)).
4. Jos toissijainen asema on 3,5-tuumainen kiintolevy:
 - a. Nosta aseman vapautuspalpa ylös ja liu'uta asemaa tietokoneen etuosaa kohden. Nosta se sitten ulos kotelosta.

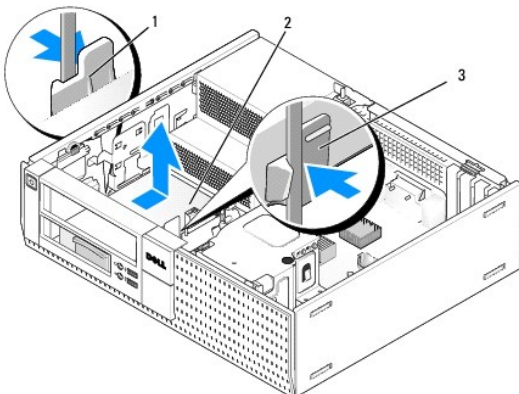
 **VAROITUS:** Älä irrota asemaa tietokoneesta vetämällä aseman kaapeleista. Tämä voi vahingoittaa kaapeleita ja kaapeliliittimiä.



1	aseman vapautuspainike	2	kiintolevy
---	------------------------	---	------------

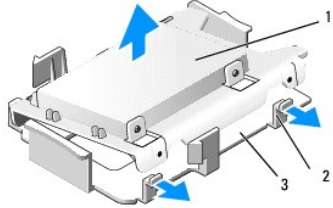
5. Jos toissijainen kiintolevy on 2,5-tuumainen, se on asennettu 2,5 tuuman kiintolevykotelo U:n muotoiselle sivulle asemapaikan koteloon. Se irrotetaan seuraavasti:
 - a. Irrota levyasema tai muistikortin lukija, jos sellainen on (viittaa kohtaan [Levykeaseman irrottaminen](#) tai [Mistikortinlukijan irrottaminen](#)).
 - b. Irrota asemapaikan kotelo tietokonekotelosta painamalla kotelo kullakin sivulla olevia kiinnikkeitä ja liu'uttamalla koteloa tietokoneen takaosaa kohden.

 **VAROITUS:** Älä irrota asemaa tietokoneesta vetämällä aseman kaapeleista. Tämä voi vahingoittaa kaapeleita ja kaapeliliittimiä.



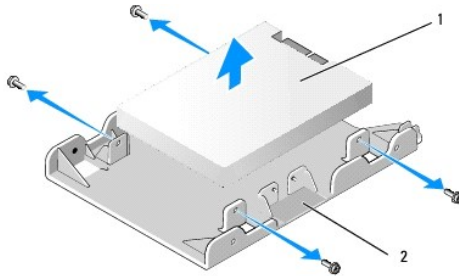
1	kiinnikkeet (2)	2	kiintolevy
3	asemapaikan kotelo		

- c. Nosta asemapaikan kotelo tietokoneesta ja irrota virta- ja datakaapelit asemasta.
- d. Irrota 2,5 tuuman kiintolevykotelo asemapaikan kotelosta taivuttamalla kotelon sivulla olevia vapautuskiekkkeitä ja nostamalla 2,5 tuuman kiintolevykotelo ulos.



1	2,5-tuumainen kiintolevy ja 2,5 tuuman kiintolevykotelo	2	vapautuskiekkkeit (2)
3	asemapaikan kotelo		

- e. Toissijainen 2,5 tuuman kiintolevy on kiinnitetty 2,5 tuuman kiintolevykotelon U:n muotoiselle puolelle. Irrota virtajohdon Y- sovitin toissijaisesta kiintolevystä.
- f. Irrota toissijainen asema kotelosta irrottamalla neljä kiinnitysruuvia, kaksi aseman kullakin sivulta.
6. Toimi kohdan [Tietokoneen käsittelyn jälkeen](#) menetelmän mukaisesti.



1	toissijainen 2,5 tuuman kiintolevy	2	2,5 tuuman kiintolevykotelo
---	------------------------------------	---	-----------------------------

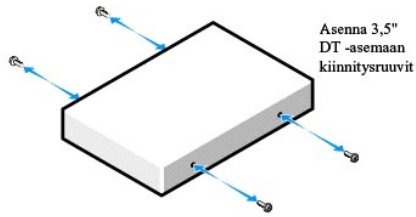
Toissijaisen kiintolevyn asentaminen

HUOMAUTUS: Toissijaisen kiintolevyn on oltava saman tyyppinen (3,5- tai 2,5-tuumainen) kuin ensisijainen kiintolevy.

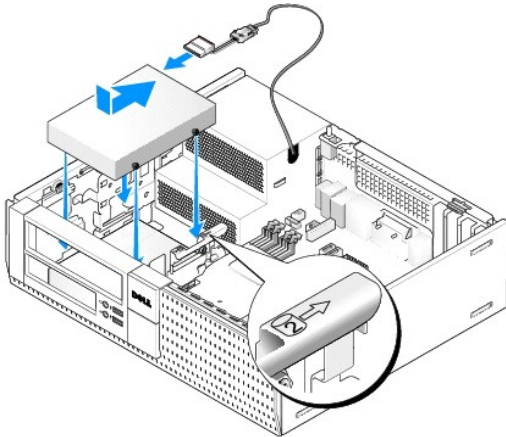
- Pura vaihtokiintolevy pakkauksestaan ja valmistele se asennettavaksi. Aseta sen määritykset vastaamaan tietokonetta mukana tulleiden ohjeiden perusteella.
- Toimi kohdan [Ennen tietokoneen käsittelytoimien aloittamista](#) menetelmän mukaisesti.

HUOMAUTUS: Koska seuraavat toimenpiteet eivät edellytä optisen aseman ja levykeaseman poistamista kokonaan, asemien kaapeleita ei tarvitse irrottaa.

- Irrota optinen asema, jos sellainen on (katso kohtaa [Optinen asema](#)).
- Jos toissijainen asema on 3,5 tuuman kiintolevy:
 - Jos tietokoneessa on levyasema tai muistikortinlukija, irrota se ja siihen liitetyt datakaapelit (katso kohtaa [Levykeaseman irrottaminen](#) tai [Mistikortinlukijan irrottaminen](#)). Asenna paneeli asemaa irrotettaessa syntyneeseen aukkoon kehkyssä (katso kohtaa [Asemapaikan paneelin asentaminen](#)).
 - Asenna kiintolevyn neljä kiinnitysruuvia, kaksi kullekin sivulle. Kiinnitysruuvit ovat joko asemapaikan paneelin sisällä tai aikaisemmin irrotetussa 3,5 tuuman kiintolevyssä.



- c. Liitä P4-virtajohto virtajohtosovittimeen ja liitä sovitin kiintolevyyn.



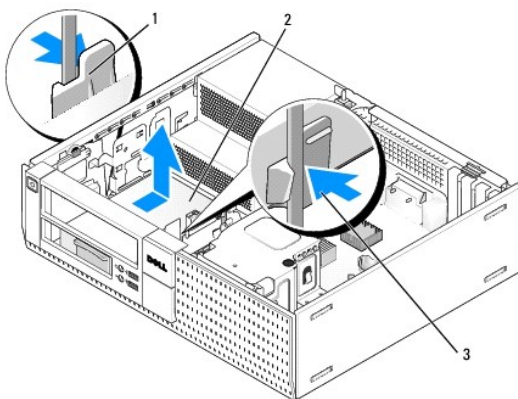
- d. Liitä SATA-datakaapeli kiintolevyyn ja emolevyn SATA1-liittimeen (katso kohta [Emolevyn osat](#)).

- e. Laske kiintolevy levyasema/muistikortinlukijapaikkaan. Liu'uta asemaa kotelon takaosaa kohden, kunnes se lukkiutuu paikoilleen.

5. Jos asennat 2,5 tuuman kiintolevyn toissijaiseksi kiintolevyksi:

- a. Paina kaksi asemapaikan kotelon kullakin sivulla olevaa kiinnikettä sisään ja liu'uta koteloa tietokoneen takaosaa kohden.

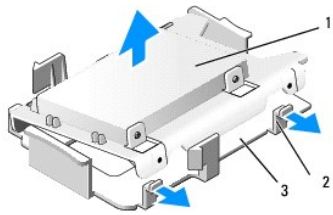
VAROITUS: Älä irrota asemaa tietokoneesta vetämällä aseman kaapeleista. Tämä voi vahingoittaa kaapeleita ja kaapeliliittimiä.



1	kiinnikkeet (2)	2	kiintolevy
3	kiintolevyapaikan kotelo		

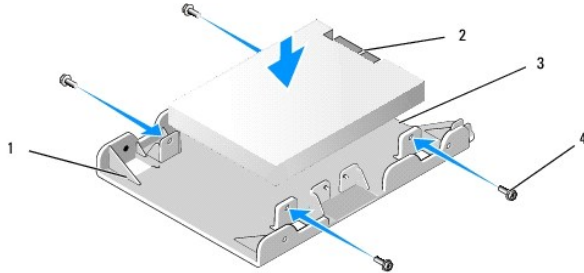
- b. Nosta asemapaikan kotelo ulos tietokoneesta ja irrota virta- ja datakaapelit asemasta.

- c. Irrota 2,5 tuuman kiintolevykotelo asemapaikan kotelosta taivuttamalla kotelon sivulla olevia vapautuskielekkeitä varovasti ja nostamalla 2,5 tuuman kiintolevykotelo ulos.



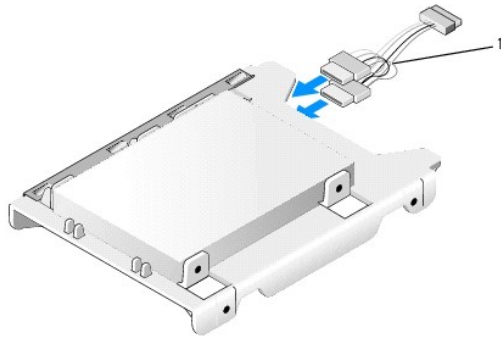
1	2,5 tuuman kiintolevy ja 2,5 tuuman kiintolevykotelo	2	vapautuskiekkeet (2)
3	asemapaikan kotelo		

- d. Aseta toissijainen 2,5 tuuman kiintolevy 2,5 tuuman kiintolevykotelon U:n muotoiselle puolelle siten, että aseman etiketti on koteloa kohden ja sen liitäntäpää koteloa vastapäätä kohden, jossa on reiät kaapeleita varten.



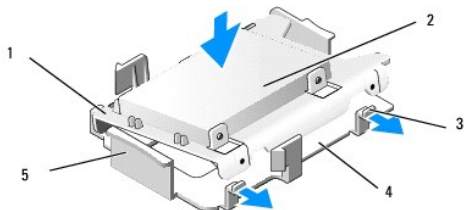
1	2,5 tuuman kiintolevykotelo, U:n muotoinen puoli ylöspäin	2	2,5 tuuman kiintolevy, liitäntäpää
3	kaapelin aukko	4	ruuvit (4)

- e. Kiinnitä asema asemakoteloon neljällä ruuvilla, kaksi kullakin puolella.
f. Liitä virtajohdon Y-sovitin koteloon asennettuihin kiintolevyihin.



1	virtajohdosovitin
---	-------------------

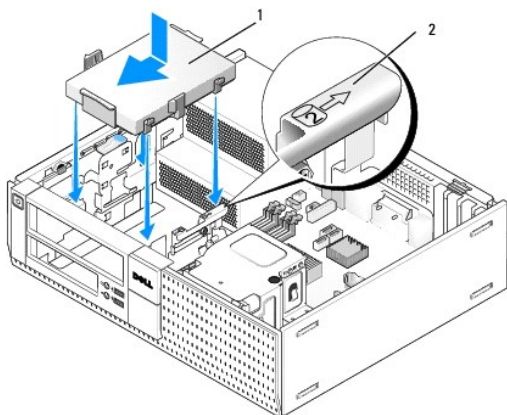
- g. Asenna 2,5 tuuman kiintolevykotelo asemapaikan koteloon taivuttamalla koteloa sivulla olevia vapautuskiekköitä varovasti ja asettamalla 2,5 tuuman kiintolevykotelo asemapaikan koteloon. Asemapaikan koteloa sisällä olevien nastojen tulisi osua aseman kylkien ruuvireikiin, ja aseman liitäntäpuolen tulee olla tietokoneen takaosaa kohden.




1	2,5 tuuman kiintolevykotelo	2	2,5 tuuman kiintolevy
3	vapautuskiekköet (2)	4	asemapaikan kotelo
5	asemapaikan koteloa etuosaa		

- h. Liitä virta- ja datakaapelit asemiin. Varmista, että ensisijaisen kiintolevyn datakaapeli on liitetty emolevyn SATA0-liittimeen ja toissijaisen aseman datakaapeli SATA1-liittimeen (katso kohtaa [Emolevyn osat](#)).

- i. Laske asemapaikan kotelo asemapaikkaan ja liu'uta sitä eteenpäin, kunnes se napsahtaa paikoilleen.



1	2,5 tuuman kiintolevykotelo asemapaikan kotelossa	2	paikan tarkistusnumero
---	---	---	------------------------

- j. Asenna levyasema tai muistikortinlukija, jos sellainen on (katso kohtaa [Levyaseman asentaminen](#) tai [Mistikortinlukijan asentaminen](#)).
6. Reititä kiintolevyn virta- ja datakaapelit kaapelikanavien läpi ja kiinnitä ne tarvittaessa kaapelinippuun.
7. Asenna optinen asema, jos sellainen on (katso kohtaa [Optisen aseman asentaminen](#)).
8. Varmista, että kaikki kaapelikiinnikkeet on kiinnitetty kunnolla ja kaapelit on reititetty kaapelikanavia myöten.
9. Toimi kohdan [Tietokoneen käsittelyn jälkeen](#) menetelmän mukaisesti.
10. Liitä tietokoneeseen tarvittaessa virta ja I/O-laitteet.
11. Toimi seuraavasti:
- Käynnistä tietokone.
 - Kun tietokone käynnistyy, paina F2-näppäintä, jotta pääset järjestelmän **Setup** (Asennusohjelma) valikkoon (*Dell™-tekniikkaopas* antaa lisätietoja).
 - Valitse **Settings**-(Asetukset) valikossa kohta **Drives** (Asemat) ja taas **Drives** (Asemat) alivalikosta.
 - Ota SATA1-portti tarvittaessa käyttöön. Jos muutit asetuksia, napsauta **Apply**-(Käytä) painiketta.
 - Tarkista, että SATA-portin tiedot ovat oikeat.
 - Aseta käynnistysasemaan käynnistysmedia.
 - Napsauta **Exit**-(Poistu) painiketta.
12. Kun tietokone käynnistyy, paina pyydettäessä F12-näppäintä, jotta pääset valikkoon **Boot Drive Menu** (Käynnistyslevyvalikko).
13. Valitse käynnistyslevy ja jatka.
14. Kun käyttöjärjestelmä lataantuu, osita ja alusta loogisesti uusi asema tarvittaessa, jos se ei ole käynnistyslevy.
-  **HUOMAUTUS:** Ohjeita on käyttöjärjestelmän mukana toimitetussa oppaassa.
15. Tarkista kiintolevyn toiminta suorittamalla Dell Diagnostics-ohjelma (viittaa *Dell™-tekniikkaoppaaseen*).

[Takaisin sisällysluetteloon](#)

I/O-kokoonpano

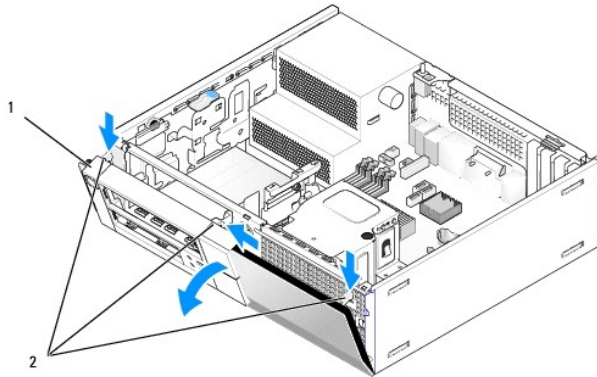
I/O-kokoonpanon irrottaminen

⚠ VAARA: Ennen kuin teet mitään toimia tietokoneen sisällä, lue tietokoneen mukana toimitetut turvallisuusohjeet. Lisää turvallisuusohjeita on Regulatory Compliance -sivulla osoitteessa www.dell.com/regulatory_compliance.

⚠ VAARA: Suojaudu sähköiskulta irrottamalla tietokone aina sähköpistorasiasta ennen kannen avaamista.

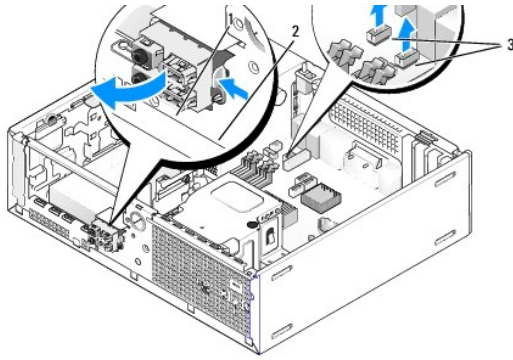
🔧 HUOMAUTUS: Kirjoita muistiin kaikkien kaapelien reititys ennen niiden irrottamista, jotta osaat reitittää ne uudelleen oikein asentaessasi uuden I/O-kokoonpanon.

1. Toimi kohdan [Ennen tietokoneen käsittelytoimien aloittamista](#) menetelmän mukaisesti.
2. Irrota kehys irrottamalla kolme kiinnityskielekettä ja vetämällä se pois tietokoneen reunasta.



1	kehys	2	kiinnityskielekkeet (3)
---	-------	---	-------------------------

3. Irrota optinen asema (katso kohtaa [Optisen aseman irrottaminen](#)).
4. Irrota I/O-kokoonpanot kaapelit emolevystä.
- 🔧 **VAROITUS:** Ole erittäin varovainen, kun liu'utat I/O-kokoonpanon ulos tietokoneesta. Huolimattomuus voi vahingoittaa kaapeleiden liittimiä ja ohjauspidikkeitä.
5. Paina kielekettä, jolla I/O-kokoonpano on kiinnitetty etupaneeliin, ja irrota I/O-kokoonpano varovasti tietokoneesta ohjaten samalla I/O-kokoonpanot irti kotelosta.



1	I/O-kokoonpano	2	kiinnityskieleke
3	I/O-kokoonpanon johdot/liittimet		

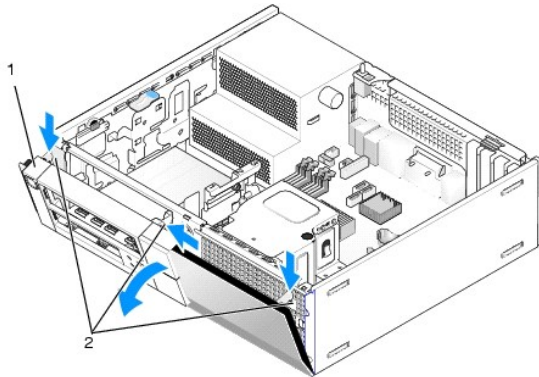
I/O-kokoonpanon asentaminen

Asenna I/O-kokoonpano seuraavasti:

- Toimi kohdan [Ennen tietokoneen käsittelytoimien aloittamista](#) menetelmän mukaisesti.

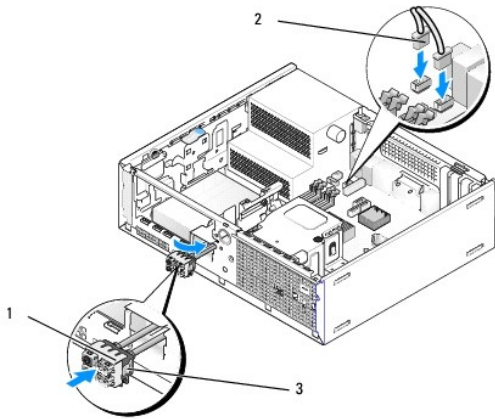
HUOMAUTUS: Aseta I/O-kokoonpano paikoilleen sen tukien avulla ja aseta paneeli paikoilleen I/O-kokoonpanon tuen loven avulla.

- Irrota kehys:
 - Nosta kolme kiinnityskielekettä siten, että kehys yläreuna irtoaa.
 - Vedä kehystä alaspäin ja nosta se pois kotelosta.



1	kehys	2	kiinnityskiekket (3)
---	-------	---	----------------------

- Syötä I/O-kokoonpanon kaapelit kotelon etuosaan I/O-kokoonpanon reiän kautta siten, että kokoonpano asettuu paikoilleen. Varmista, että kiinnityskiekket osoittavat oikealle (ritilää kohden).



1	I/O-kokoonpano	2	I/O-kokoonpanon kaapelit, liittimet (2)
3	kiinnityskieleke		

4. Paina I/O-liitoskappale I/O-kokoonpanon aukkoon siten, että se napsahtaa paikoilleen.
5. Kiinnitä I/O-kokoonpanon kaapelien liitännät emolevyn liitokseen (katso kohta [Emolevyn osat](#)).
6. Yhdistä I/O-kokoonpanon kaapelit kotelon keskellä kulkevaan kaapelinippuun.
7. Asenna kehys.
8. Toimi kohdan [Tietokoneen käsittelyn jälkeen](#) menetelmän mukaisesti.
9. Käynnistä tietokone ja testaa I/O-paneelin toiminta.

[Takaisin sisällysluetteloon](#)

Virtalähde

Virtalähteen asettaminen paikalleen

VAARA: Ennen kuin teet mitään toimia tietokoneen sisällä, lue tietokoneen mukana toimitetut turvallisuusohjeet. Lisää turvallisuusohjeita on Regulatory Compliance -kotisivulla osoitteessa www.dell.com/regulatory_compliance.

VAROITUS: Estä staattisen sähkön aiheuttamat vahingot tietokoneen sisällä purkamalla staattinen sähkövaraus kehostasi ennen kuin kosketat tietokoneen sähköisiä osia. Varaus purkautuu, kun kosketat tietokoneen kotelon maalaamatonta metallipintaa.

1. Toimi kohdan [Ennen tietokoneen käsittelytoimien aloittamista](#) menetelmän mukaisesti.

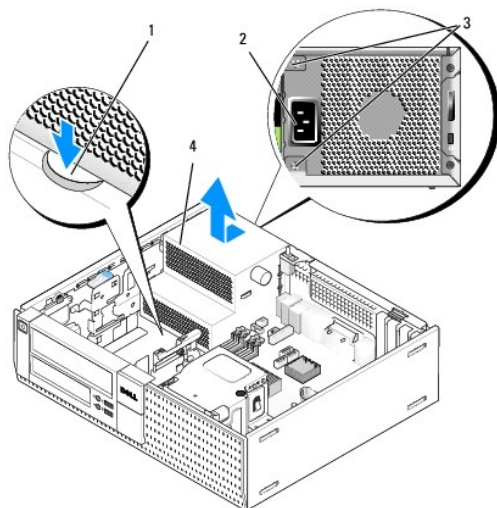
2. Irrota tasavirtakaapelit emolevystä ja asemista.

Paina mieleesi tasavirtakaapelien reititys tietokoneen rungon kielekkeiden alapuolella, kun irrotat kaapelit emolevystä ja asemista. Sinun tulee myöhemmin osata reitittää kaapelit takaisin paikoilleen, jotta ne eivät jää puristuksiin tai poimuunnu.

3. Irrota kaksi ruuvia, joilla virtalähde on kiinni tietokoneen kotelon takaosassa.

4. Irrota optinen asema ja aseta se varovasti sivuun (katso kohtaa [Optinen asema](#)).

5. Paina tietokoneen kuoren alustassa olevaa vapautuspainiketta.



1	vapautuspainike	2	Vaihtovirtaliitin
3	ruuvit (2)	4	virtalähde

6. Liu'uta virtalähdettä tietokoneen etuosaa kohden noin 2,5 cm.

7. Nosta virtalähde tietokoneesta.

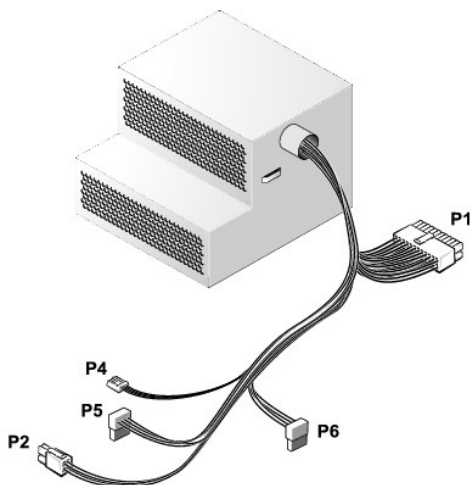
8. Liu'uta uusi virtalähde paikalleen.

9. Kiristä ruuvit, joilla virtalähde on kiinni tietokoneen rungon takaosassa.

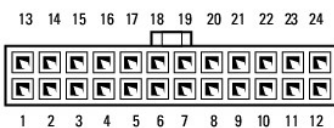
10. Kiinnitä tasavirtakaapelit.

11. Asenna optinen asema (katso kohtaa [Optinen asema](#)).
12. Liitä vaihtovirtakaapeli liittimeen.
13. Toimi kohdan [Tietokoneen käsittelyn jälkeen](#) menetelmän mukaisesti.

Tasavirtaliittimet



Tasavirtaliitin P1



Nastan numero	Signaalin nimi	18-AWG-johto
1	+3,3 VDC	Oranssi
2	+3,3 VDC	Oranssi
3	GND	Musta
4	+5 VDC	Punainen
5	GND	Musta
6	+5 VDC	Punainen
7	GND	Musta
8	PS_PWRGOOD*	Harmaa
9	PSAUX	Purppura
10	+12 VDC	Valkoinen
11	+12 VDC	Valkoinen
12	+3,3 VDC	Oranssi
13	+3,3 VDC/SE	Oranssi
14	+12 VDC*	Sininen
15	GND	Musta
16	PWR_PS_ON*	Vihreä
17	GND	Musta
18	GND	Musta
19	GND	Musta
20	NC	NC
21	+5 VDC	Punainen
22	+5 VDC	Punainen

23	+5 VDC	Punainen
24	GND	Musta

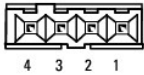
*Käytä 22-AWG-johtoa 18-AWG-johdon sijaan.

Tasavirtaliitin P2



Nastan numero	Signaalin nimi	18-AWG-johto
1	GND	Musta
2	GND	Musta
3	+12 VDC	Keltainen
4	+12 VDC	Keltainen

Tasavirtaliitin P4



Nastan numero	Signaalin nimi	22-AWG-johto
1	+5 VDC	Punainen
2	GND	Musta
3	GND	Musta
4	+12 VDC	Keltainen

Tasavirtaliitin P5 ja P6



Nastan numero	Signaalin nimi	18-AWG-johto
1	+3,3 VDC	Oranssi
2	GND	Musta
3	+5 VDC	Punainen
4	GND	Musta
5	+12 VDC	Keltainen

[Takaisin sisällysluetteloon](#)

Sisäinen kaiutin

Sisäisen kaiuttimen asentaminen

Sisäinen kaiutin on lisävaruste.

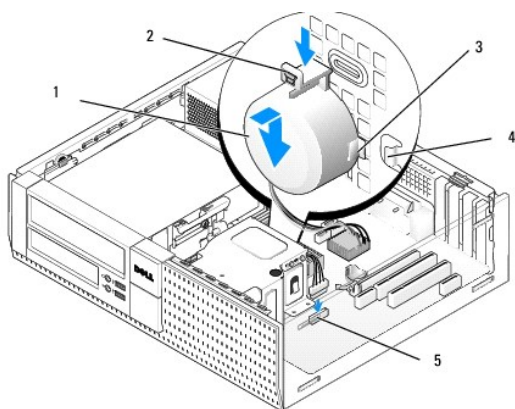
VAARA: Ennen kuin teet mitään toimia tietokoneen sisällä, lue tietokoneen mukana toimitetut turvallisuusohjeet. Lisää turvallisuusohjeita on Regulatory Compliance -kotisivulla osoitteessa www.dell.com/regulatory_compliance.

VAROITUS: Estä staattisen sähkön aiheuttamat vahingot tietokoneen sisällä purkamalla staattinen sähkövaraus kehostasi ennen kuin kosketat tietokoneen sähköisiä osia. Varaus purkautuu, kun kosketat tietokoneen kotelon maalaamatonta metallipintaa.

1. Toimi kohdan [Ennen tietokoneen käsittelytoimien aloittamista](#) menetelmän mukaisesti.

VAARA: Irrota tietokone ja kaikki siihen kiinnitetyt laitteet sähköpistorasiasta.

2. Asenna sisäinen kaiutin seuraavasti: Paina lukituskielekettä, aseta kaiuttimen kotelon kiinnityskielekkeet etupaneelin säleikön kiinnityskielekkeiden alle ja vapauta kieleke.



1	kaiutin	2	lukituskieleke
3	kaiuttimen kotelon kiinnityskielekkeet (2)	4	säleikön kiinnityskielekkeet (2)
5	emolevyn kaiutinliitin		

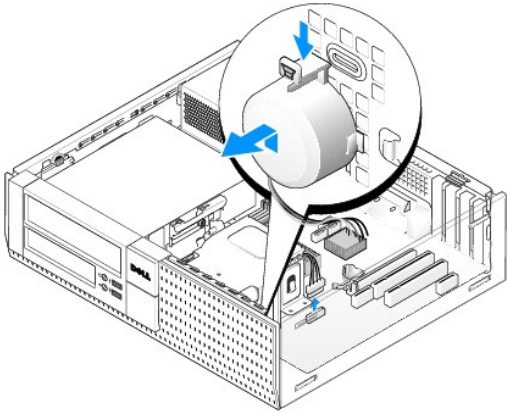
3. Kytke kaiuttimen kaapeli emolevyn liittimeen (katso kohtaa [Emolevyn osat](#)).
4. Toimi kohdan [Tietokoneen käsittelyn jälkeen](#) menetelmän mukaisesti.
5. Käynnistä tietokone ja tarkista, että kaiutin toimii tyydyttävästi.

Sisäisen kaiuttimen irrottaminen

VAARA: Ennen kuin teet mitään toimia tietokoneen sisällä, lue tietokoneen mukana toimitetut turvallisuusohjeet. Lisää turvallisuusohjeita on Regulatory Compliance -kotisivulla osoitteessa www.dell.com/regulatory_compliance.

VAROITUS: Estä staattisen sähkön aiheuttamat vahingot tietokoneen sisällä purkamalla staattinen sähkövaraus kehostasi ennen kuin kosketat tietokoneen sähköisiä osia. Varaus purkautuu, kun kosketat tietokoneen kotelon maalaamatonta metallipintaa.

1. Toimi kohdan [Ennen tietokoneen käsittelytoimien aloittamista](#) menetelmän mukaisesti.
2. Irrota kaiuttimen kaapeli emolevystä.
3. Irrota sisäinen kaiutin seuraavasti: Paina lukituskielekettä, siirrä kaiutinta siten että sen suojan kiinnityskielekkeet irtoavat ritilän kiinnityskielekkeistä ja nosta kaiutin kotelosta.



4. Toimi kohdan [Tietokoneen käsittelyn jälkeen](#) menetelmän mukaisesti.

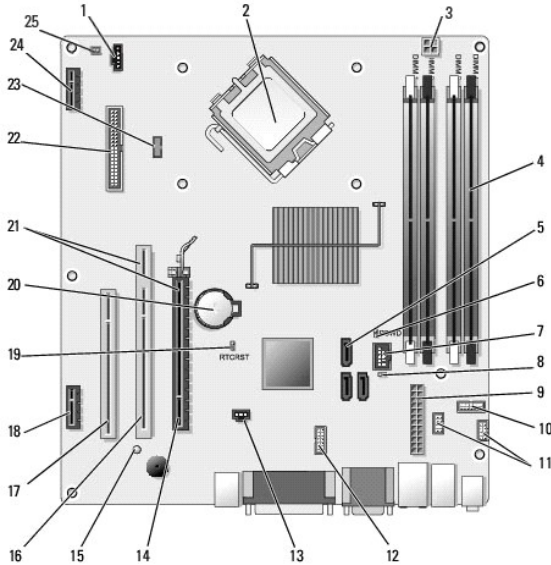
[Takaisin sisällysluetteloon](#)

[Takaisin sisällysluetteloon](#)

Dell™ OptiPlex™ 960 mintorni/pöytätietokone/pieni kotelu Huoltokäsikirja

● [Emolevyn osat](#)

Emolevyn osat



1	tuulettimen liitin (FAN_CPU)	2	suorittimen liitin (CPU)
3	suorittimen virtaliitin (12VPOWER)	4	muistimoduulien liittimet (DIMM_1, DIMM_2, DIMM_3, DIMM_4)
5	SATA-aseman liittimet (3)	6	salasanan hyppykytkin (PSWD)
7	sisäinen USB-liitin (FLEX_USB)	8	palvelutilan hyppykytkin (SERVICE_MODE)
9	virtaliitin (POWER)	10	järjestelmän tilamerkkivalopaneelin liitin (FRONTPANEL)
11	I/O-kokoonpanon liittimet (2)	12	sisäinen sarjaliitin
13	tunkeutumiskytkimen liitin (INTRUDER)	14	PCIe x16 -kortin liitin (SLOT1)
15	ulkoisen virtalähteen merkkivalo (AUX_POWER)	16	PCI-liitin (SLOT2)
17	PCI-liitin (SLOT3)	18	PCIe x1 -kortin liitin (SLOT4)
19	BIOS/RTC-nollaushyppykytkimen nastat	20	RTC-paristopidike (BATTERY)
21	liittimet sisältävät laajennusliittymän (käyttää PCIe-liitintä/SLOT1- ja PCI-liitintä/SLOT2)	22	levyaseman liitin (DSKT2)
23	valinnaisen sisäisen kaiuttimen liitin (INT_SPKR1)	24	valinnaisen langattoman verkkokortin liitin
25	etupaneelin lämpösensorin liitin		

[Takaisin sisällysluetteloon](#)

Muisti

Dell™ Optiplex™ 960 mintorni/pöytätietokone/pieni kotelo Huoltokäsikirja

Voit kasvattaa tietokoneen muistia lisäämällä muistimoduuleja emolevyyn.

Tietokone tukee DDR2-muistia. Lisätietoja tietokoneen tukemasta muistista saat järjestelmän määrittämisestä tässä kirjassa.

DDR2-muistin yleiskatsaus

- 1 Kun DDR2-muistimoduulit asennetaan pareittain, ne tulee asentaa siten, että *parin muistikoko ja nopeus vastaa toisiaan*. Jos samanlaisia DDR2-muistimoduuleja ei asenneta näin pareittain, tietokone toimii edelleen, mutta sen suorituskyky heikentyy hiukan. Tarkista muistimoduulin kapasiteetti moduulin vasemmassa tai oikeassa yläkulmassa olevasta merkinnästä.



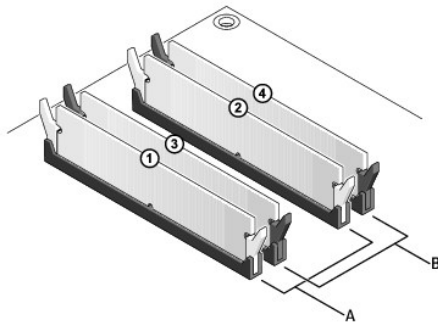
HUOMAUTUS: Asenna DDR2-muistimoduulit aina emolevyyn merkityssä järjestyksessä.

Suosittelvat muistikokoonpanot:

- o Kaksi DIMM-liitäntöihin 1 ja 2 asennettua keskenään samanlaista muistimoduulia
- tai
- o Kaksi DIMM-liitäntöihin 1 ja 2 asennettua keskenään samanlaista muistimoduulia ja toinen, DIMM-liitäntöihin 3 ja 4 asennettu samanlaisten moduulien pari

VAROITUS: Älä asenna ECC-muistimoduuleja.

- 1 Jos asennat ristiin PC2-5300 (DDR2 667-MHz)- ja PC2-6400 (DDR2 800-MHz) -muistit, moduulit toimivat hitaamman asennetun moduulin nopeudella.
- 1 Asenna DIMM-liitäntään 1 eli suorittimen lähimpään liitäntään yksi muistimoduuli, ennen kuin asennat moduuleja muihin liitäntöihin.



A	toisiaan vastaava moduulipari DIMM-liitäntöissä 1 ja 2 (valkoiset kiinnikkeet)	B	toisiaan vastaava muistimoduulipari DIMM-liitäntöissä 3 ja 4 (mustat kiinnikkeet)
---	--	---	---

VAROITUS: Jos poistat alkuperäiset muistimoduulit tietokoneesta päivittäessäsi muistia, pidä ne erillään uusista moduuleista siinäkin tapauksessa, että uudet moduulit on hankittu Delliltä. Jos mahdollista, älä sekoita alkuperäisiä ja uusia muistimoduuleita keskenään. Muussa tapauksessa tietokoneen käynnistymisessä saattaa ilmetä häiriöitä. Asenna alkuperäiset muistimoduulit pareittain DIMM-liitäntöihin 1 ja 2 tai DIMM-liitäntöihin 3 ja 4.

HUOMAUTUS: Tietokoneen takuu kattaa Delliltä hankitut muistit.

Muistikokoonpanot

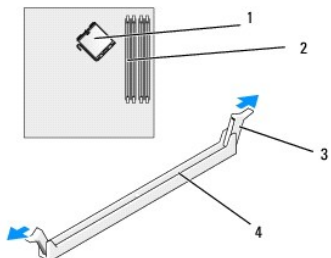
Jos käyttöjärjestelmä on 32-bittinen, kuten Microsoft® Windows® Vista®, tietokone tukee enintään 4 gigatavun muistia. Jos käyttöjärjestelmä on 64-bittinen, tietokone tukee enintään 8 gigatavun (2 gigatavun DIMM kaikissa neljässä paikassa) muistia.

Muistin asentaminen

VAARA: Ennen kuin teet mitään tässä osiossa mainittuja toimia, lue tietokoneen mukana toimitetut turvallisuusohjeet. Lisää turvallisuusohjeita on Regulatory Compliance -sivulla osoitteessa www.dell.com/regulatory_compliance.

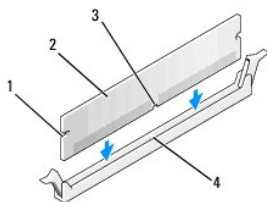
VAROITUS: Voit välttää staattisia sähköpurkauksia ja tietokoneen sisäosien vahingoittumisen maadoittamalla itsesi maadoitusrannekkeella tai koskettamalla välillä tietokoneen rungon maalaamatonta metallipintaa.

1. Toimi kohdan [Ennen tietokoneen käsittelytoimien aloittamista](#) menetelmän mukaisesti.
2. Avaa kiinnikkeet muistimoduulin liitännän molemmista päistä.



1	suoritin	2	muistipaikat
3	kiinnikkeet (2)	4	emolevyn muistipaikat

3. Kohdista moduulin pohjassa oleva lovi liitännän välipalkkiin.

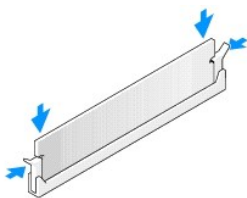


1	lovet (2)	2	muistimoduuli
3	lovi	4	liitännän välipalkki

VAROITUS: Jotta muistimoduuli ei vahingoittuisi, paina moduuli liittimeen suoraan ja paina moduulin molemmista päistä yhtä voimakkaasti.

4. Paina moduulia liittimeen, kunnes se napsahtaa paikalleen.

Jos asetat moduulin paikalleen oikein, kiinnikkeet napsahtavat moduulin päissä oleviin loviin.



5. Toimi kohdan [Tietokoneen käsittelyn jälkeen](#) menetelmän mukaisesti.


VAROITUS: Kun kytket verkkojohdon, kytke se ensin verkkoporttiin tai -laitteeseen ja sitten tietokoneeseen.

6. Liitä tietokone ja ohjelaitteet pistorasiaan ja kytke niihin virta.
7. Kun näyttöön tulee ilmoitus muistin koon muuttumisesta, jatka painamalla <F1>-näppäintä.

8. Kirjautu tietokoneeseen.
9. Napsauta työpöydän **Oma tietokone** -kuvaketta hiiren oikealla painikkeella ja valitse **Ominaisuudet**.
10. Valitse **Yleiset**-välilehti.
11. Tarkista luettelosta muistin määrän kohdasta, että muisti on asennettu oikein.

Muistin irrottaminen

 **VAARA:** Ennen kuin teet mitään tässä osiossa mainittuja toimia, lue tietokoneen mukana toimitetut turvallisuusohjeet. Lisää turvallisuusohjeita on Regulatory Compliance -sivulla osoitteessa www.dell.com/regulatory_compliance.

 **VAROITUS:** Voit välttää staattisia sähköpurkauksia ja tietokoneen sisäosien vahingoittumisen maadoittamalla itsesi maadoitusrannekkeella tai koskettamalla väliillä tietokoneen rungon maalaamatonta metallipintaa.

1. Toimi kohdan [Ennen tietokoneen käsittelytoimien aloittamista](#) menetelmän mukaisesti.
2. Avaa kiinnikkeet muistimoduulin liitännän molemmista päistä.
3. Tartu moduuliin ja vedä sitä ylöspäin.

Jos moduuli ei tahdo irrota, liikuta sitä varovasti edestakaisin, kunnes se irtoaa liitännästä.

[Takaisin sisällysluetteloon](#)

Dell™ OptiPlex™ 960 Huoltokäsikirja




Minitornitietokone



[Tietokoneen käsittely](#)
[Tietokone sisältä](#)
[Emolevyn osat](#)
[Kansi](#)
[Kotelon tunkeutumiskytkin](#)
[Kortit](#)
[Asemat](#)
[Suoritin](#)

[I/O-paneeli](#)
[Virtalähde](#)
[Kaiuttimet](#)
[Paristo](#)
[Emolevy](#)
[Muisti](#)
[Vianmääritysvihjeitä](#)
[Dellin yhteystiedot](#)

Huomautukset, varoitukset ja vaarat

-  **HUOMAUTUS:** Huomautukset ovat tärkeitä tietoja, joiden avulla voit käyttää tietokonetta entistä paremmin.
-  **VAROITUS:** Laitteistovaroitukset ovat varoituksia tilanteista, joissa laitteisto voi vahingoittua tai joissa tietoja voidaan menettää. Niissä kerrotaan myös, miten nämä tilanteet voidaan välttää.
-  **VAARA:** VAARA-merkinnät kertovat tilanteesta, joihin saattaa liittyä omaisuusvahinkojen, loukkaantumisen tai kuoleman vaara.

Jos ostit Dellin™ n-sarjan tietokoneen, mitkään tässä asiakirjassa esitettävät viittaukset Microsoft® Windows® -käyttöjärjestelmiin eivät koske sinua.

Tämän asiakirjan tiedot voivat muuttua ilman erillistä ilmoitusta.
© 2008 Dell Inc. Kaikki oikeudet pidätetään.

Tämän tekstin kaikenlainen kopioiminen ilman Dell Inc:n kirjallista lupaa on jyrkästi kielletty.

Tekstissä käytetyt tavaramerkit: Dell, DELL-logo, OptiPlex, Dell OpenManage ja YOURS IS HERE-logo ovat Dell Inc:in omistamia tavaramerkkejä; Intel, Pentium, ja Celeron ovat Intel Corporation omistamia rekisteröityjä tavaramerkkejä Yhdysvalloissa ja muissa maissa; Microsoft, Windows, Windows Server, MS-DOS ja Windows Vista ovat Microsoft Corporationin omistamia tavaramerkkejä tai rekisteröityjä tavaramerkkejä Yhdysvalloissa ja/tai muissa maissa.

Muut tekstissä mahdollisesti käytetyt tavaramerkit ja tuotenimet viittaavat joko merkkin ja nimien haltijoihin tai näiden tuotteisiin. Dell Inc. kieltää omistusoikeuden muihin kuin omiin tavaramerkkeihinsä ja tuoteniimiinsä.

Malli DCSM

Syyskuu 2009 Versio A02

[Takaisin sisällysluetteloon](#)

[Takaisin sisällysluetteloon](#)

Dell™ Optiplex™ 960 mintorni/pöytätietokone/pieni kotelo Huoltokäsikirja

• [Kortit](#)

Kortit

VAARA: Ennen kuin teet mitään toimia tietokoneen sisällä, lue tietokoneen mukana toimitetut turvallisuusohjeet. Lisää turvallisuusohjeita on Regulatory Compliance-sivulla osoitteessa www.dell.com/regulatory_compliance.

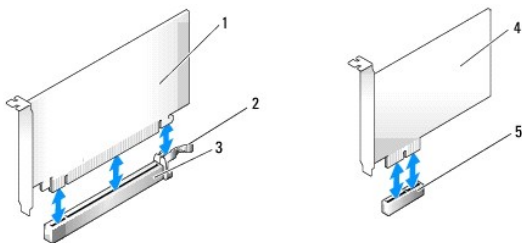
VAROITUS: Estä staattisen sähkön aiheuttamat vahingot tietokoneen sisällä purkamalla staattinen sähkövaraus kehostasi ennen kuin kosketat tietokoneen sähköisiä osia. Varaus purkautuu, kun kosketat tietokoneen kotelon maalaamatonta metallipintaa.

HUOMAUTUS: Korttipaikan suojuksen asentaminen tyhjiin korttipaikkoihin on välttämätöntä, jotta tietokone olisi FCC-säädösten mukainen. Suojukset auttavat pitämään ylimääräiset kappaleet poissa tietokoneesta ja ohjaamaan jäähdytysilmaa.

Dell™-tietokoneessa on seuraavat PCI- ja PCI Express (PCIe)-korttipaikat:

- 1 Kaksi PCI-korttipaikkaa
- 1 Yksi PCIe x16 -korttipaikka
- 1 Yksi PCIe x1 -korttipaikka
- 1 Yksi sisäisen langattoman verkkokortin liitin

PCI- tai PCIe-kortin asentaminen

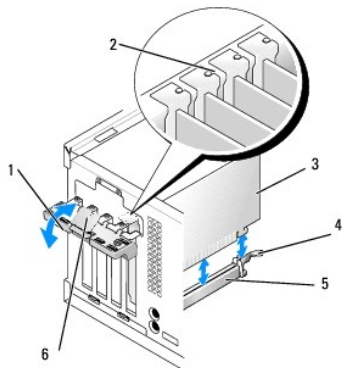


1 PCIe x16 -kortti	2 vapautussalpa, kiinnityskieleke (PCIe-kortille)
3 PCIe x16 -korttipaikka	4 PCIe x1 -kortti
5 PCIe x1 -korttipaikka	

HUOMAUTUS: Dell-tietokoneessa on ainoastaan PCI- ja PCIe-korttipaikat.

Jos olet vaihtamassa korttia, poista nykyisen kortin ohjaimen asennus. Lue ohjeet kortin mukana toimitetusta oppaasta.

1. Toimi kohdan [Ennen tietokoneen käsittelytoimien aloittamista](#) menetelmän mukaisesti.
2. Paina kortin kiinnityssalvan vapautuskielekettä varovasti sisäpuolelta siten, että salpa aukeaa. Salpa jää auki.

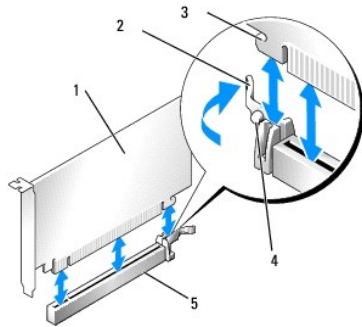


1	kortin kiinnityssalpa	2	kiinnityskiskon kohdistusnasta
3	kortti	4	vapautussalpa, kiinnityskieleke
5	kortin liitin	6	vapautuskieleke

3. Jos olet asentamassa uutta korttia, luo tyhjä korttipaikka irrottamalla korttipaikan suojuus. Jatka sitten vaiheella 5.
4. Jos olet vaihtamassa tietokoneeseen aikaisemmin asennettua korttia, irrota vanha kortti. Irrota kaikki kaapelit kortista.
5. Jos kortissa on kiinnityslovi, vedä vapautusvipua varovasti, ota kiinni kortin kulmista ja irrota se kiinnikkeestään.
6. Valmistelee uusi kortti asennusta varten.

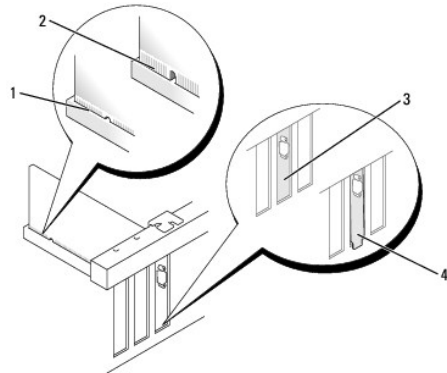
HUOMAUTUS: Kortin oppaassa kerrotaan, miten kortin asetukset määritetään, miten tehdään sisäisiä liitäntöjä ja miten kortti mukautetaan tietokoneelle.

VAARA: Jotkin verkkosovittimet käynnistävät tietokoneen automaattisesti, kun ne liitetään verkkoon. Estä sähköiskut irrottamalla tietokone virtalähteestä ennen kortin asentamiseen ryhtymistä.



1	PCIe x16 -kortti	2	vapautussalpa
3	kiinnityslovi (ei kaikissa korteissa)	4	kiinnike
5	PCIe x16 -kortin liitin		

7. Aseta kortti liittimeen ja paina se tasaisen voimakkaasti alas paikalleen. Tarkista, että kortti on kokonaan kiinni korttipaikassa.



1	kortti on kokonaan paikallaan	2	kortti ei ole kokonaan paikallaan
3	loven suojuus	4	suojuus korttipaikan ulkopuolella

8. Varmista ennen kortin kiinnitysmekanismien laskemista, että:
 1. Kaikkien korttien ja korttipaikan suojuusten yläreunat ovat samalla tasalla kohdistuspalkin kanssa.
 1. Kortin tai korttipaikan suojuksen yläosassa oleva lovi sopii kiinnityskiskon kohdistusnastaan.
9. Kiinnitä kortti sulkemalla kortin kiinnityssalpa ja napsauttamalla se paikoilleen.

VAROITUS: Älä ohjaa korttien kaapeleita korttien ylitse tai taitse. Korttien ylitse ohjatut kaapelit saattavat estää tietokoneen kannen sulkemisen tai vahingoittaa laitteistoa.

- Liitä kaikki korttiin tarvittavat kaapelit.

Kortin oppaassa on lisätietoja kortin kaapeliiliännöistä.

- Sulje kortin kiinnityssalpa.

- Toimi kohdan [Tietokoneen käsittelyn jälkeen](#) menetelmän mukaisesti.

- Jos tietokoneessa on äänikortti:

- Mene järjestelmän asennusohjelmaan, valitse **Audio Controller** (Ääniohjain) ja muuta asetukseksi **Off** (Pois käytöstä) (*Dell™ -tekniikkaopas on lisätietoja järjestelmän asennusohjelmasta*).
- Kytke ulkoiset äänilaitteet äänikorttiliittimiin. Älä kytke ulkoisia äänilaitteita tietokoneen takapaneelin mikrofoni-, kaiutin/kuuloke- tai linjatuloiliitäntään.

- Jos olet asentanut verkkosovittinkortin ja haluat poistaa integroidun verkkosovittimen käytöstä, toimi seuraavasti:

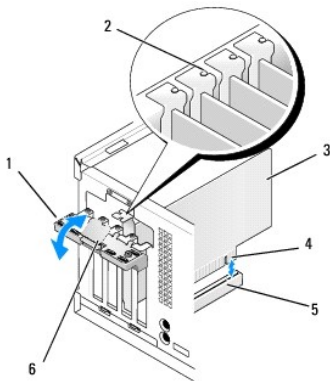
- Mene järjestelmän asennusohjelmaan, valitse **Network Controller** (Verkkosovitin) ja muuta asetukseksi **Off** (Pois käytöstä). (*Dell™ -tekniikkaopas antaa lisätietoja*).
- Kytke verkkokaapeli verkkosovittinkortin liitäntään. Älä kytke verkkokaapelia tietokoneen takapaneelin integroituun verkkoliitäntään.

VAROITUS: Jos kytket integroidun verkkosovittimen pois päältä, tietokoneessa ei ole AMT-toimintoa.

- Asenna kortin oppaassa kuvatut kortin tarvitsemat ohjaimet.

PCI- tai PCIe-kortin irrottaminen

- Toimi kohdan [Ennen tietokoneen käsittelytoimien aloittamista](#) menetelmän mukaisesti.
- Paina kortin kiinnityssalvan vapautuskielekettä varovasti sisäpuolelta siten, että salpa aukeaa. Salpa jää auki.



1	kortin kiinnityssalpa	2	kiinnityskiskon kohdistusnasta
3	kortti	4	kortin liitin
5	kortin liitin	6	vapautuskieleke

- Irrota kaikki kaapelit kortista.

- Jos poistat kortin pysyvästi, asenna tyhjiin korttipaikan aukkoon suojus.

HUOMAUTUS: Korttipaikan suojuksen asentaminen tyhjiin korttipaikkoihin on välttämätöntä, jotta tietokone olisi FCC-säädösten mukainen. Suojukset estävät pölyn ja lian pääsyn tietokoneeseen sekä parantavat jäähdytystä ja ilmavirtausta tietokoneen sisällä.

VAROITUS: Voit kytkeä verkkojohdon kytkemällä sen ensin seinässä olevaan verkkoliittimeen ja sitten tietokoneeseen.

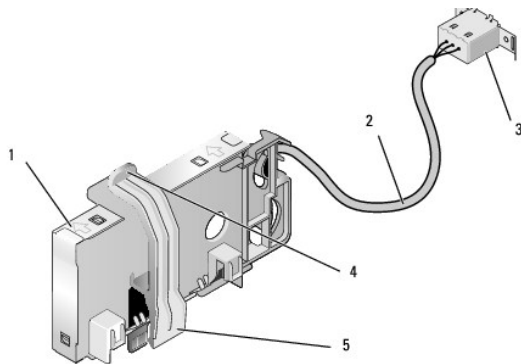
- Toimi kohdan [Tietokoneen käsittelyn jälkeen](#) menetelmän mukaisesti.

- Poista kortin ohjaimen asennus. Lue ohjeet kortin mukana toimitetusta oppaasta.

7. Jos poistamasi kortti on äänikortti:
 - a. Mene järjestelmän asennusohjelmaan, valitse **Audio Controller** (Ääniohjain) ja muuta asetukseksi **On** (Käytössä). (*Dell™ -teknikkaopas antaa lisätietoja.*)
 - b. Kytke ulkoiset äänilaitteet tietokoneen takapaneelin ääniliittimiin.
8. Jos irrotit tietokoneen verkkosovitin kortin liittimen:
 - a. Mene järjestelmän asennusohjelmaan, valitse **Network Controller** (Verkkosovitin) ja muuta asetukseksi **On** (Käytössä). (*Dell™ -teknikkaopas antaa lisätietoja.*)
 - b. Kytke verkkokaapeli tietokoneen takapaneelin integroituun verkkoliitäntään.

Sisäinen langaton verkkokortti - asennus

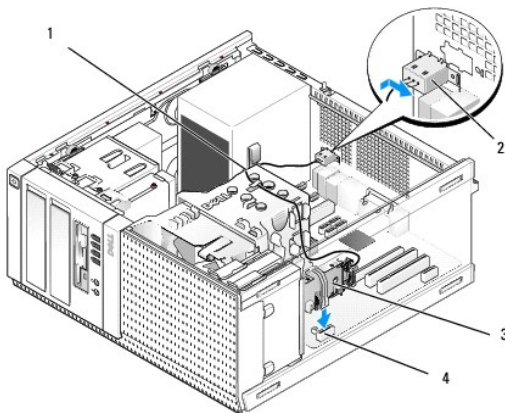
Sisäinen langaton verkkokortti on lisävaruste.



1 langaton verkkokortti	2 langattoman verkkokortin antennikaapeli
3 ulkoisen Wi-Fi-antennin liitin	4 kortin kiinnityssalvan vapautin
5 kortin kiinnityssalpa	

Asenna kortti seuraavasti:

1. Toimi kohdan [Ennen tietokoneen käsittelytoimien aloittamista](#) menetelmän mukaisesti.
2. Jos tietokoneen takapaneelissa olevan ulkoisen Wi-Fi-antenniliittimen reiässä on suoja, irrota se.
3. Paikanna emolevyn langattoman verkkokortin liitin (katso kohtaa [Emolevyn osat](#)).



1 langattoman verkkokortin kaapeli	2 ulkoisen Wi-Fi-antennin liitin
3 langaton kortti	4 langattoman kortin liitin

4. Aseta langattoman verkkokortin liitin suoraan emolevyn liittimen päälle siten, että kortin kaapelipää on kotelon takaosaa kohden.
5. Aseta langattoman verkkokortin liitin emolevyn liittimeen siten, että kortin kiinnityssalpa kiinnittyy kotelon laidassa olevaan metallisilmukkaan ja pitää kortin tukevasti paikoillaan.

➡ **VAROITUS:** Varo, että et taita langattoman verkkokortin kaapelia jyrkästi, kun reitität sen kotelon poikki. Se voisi heikentää signaalia.

6. Reititä langattoman verkkokortin kaapeli jäähdytyselementin päällä olevia kaapeli ohjaimia ja etupaneelin kaapelinippua pitkin ja virtalähteen vieressä olevan kaapelikiinnikkeen läpi.
7. Irrota takapaneelista tulppa siitä kohdasta, mihin Wi-Fi-antenniliitin on asennettu.
8. Aseta ulkoisen antennin liitin langattoman verkkokortin kaapelin päähän takapaneelin antenniliittimen aukkoon siten, että liittimen levyn kiinnityskielekkeet kulkevat aukon läpi ja liittimen levyn taivutettu pää on pois päin virtalähteestä.
9. Liu'uta liittintä lievästi sivuttain takapaneelia pitkin siten, että sen levyn kiinnityskielekkeet pitävät liittimen kiinni takapaneelissa.
10. Liitä ulkoinen Wi-Fi-antenni langattoman verkkokortin kaapeli liittimeen.
11. Toimi kohdan [Tietokoneen käsittelyn jälkeen](#) menetelmän mukaisesti.
12. Käynnistä tietokone. Määritä tarvittaessa langattoman laitteen ohjelmiston asetukset tukemaan langatonta verkkoa.

Sisäinen langaton verkkokortti - irrottaminen

Irrota sisäinen langaton verkkokortti seuraavasti:

1. Toimi kohdan [Ennen tietokoneen käsittelytoimien aloittamista](#) menetelmän mukaisesti.
2. Irrota ulkoinen Wi-Fi-antenni tietokoneen takana olevasta liittimestä.
3. Irrota ulkoisen Wi-Fi-antennin liitin kotelosta liu'uttamalla sitä takapaneelia pitkin virtalähdettä kohden. Vedä se sitten pois aukosta.
4. Irrota langattoman verkkokortin kaapeli pidikkeistään.
5. Ota langattoman kortin päistä kiinni, paina kortin kiinnityssalvan vapautin alas ja nosta kortti siten, että se irtoaa emolevyn langattoman verkkokortin liittimestä. Ota langaton verkkokortti pois kotelosta.
6. Sulje langattoman Wi-Fi-antennin liittimen aukko tietokoneen mukana tulleella suojalla. Jos sinulla ei ole suojaa, pyydä Delliltä uusi.
7. Toimi kohdan [Tietokoneen käsittelyn jälkeen](#) menetelmän mukaisesti.

Toisen ulkoisen sarjaportin asentaminen

Jos asennat ulkoisen sarjaportin korttipaikan suojukseen kiinnitettyyn sarjalitaintään, liitä liittimen sisäinen kaapeli emolevyn sisäisen sarjaportin liittimeen (katso kohtaa [Emolevyn osat](#)).

[Takaisin sisällysluetteloon](#)

[Takaisin sisällysluettelo](#)

Dell™ Optiplex™ 960 mintorni/pöytätietokone/pieni kotelo Huoltokäsikirja

• [Kotelon tunkeutumiskytkin](#)

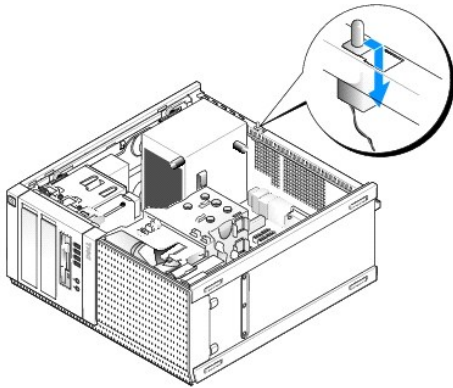
Kotelon tunkeutumiskytkin

VAARA: Ennen kuin teet mitään toimia tietokoneen sisällä, lue tietokoneen mukana toimitetut turvallisuusohjeet. Lisää turvallisuusohjeita on Regulatory Compliance -sivulla osoitteessa www.dell.com/regulatory_compliance.

Kotelon tunkeutumiskytkimen irrottaminen

1. Toimi kohdan [Ennen tietokoneen käsittelytoimien aloittamista](#) menetelmän mukaisesti.
2. Irrota kotelon tunkeutumiskytkimen johto emolevyltä puristamalla liittimen sivulla olevaa vapautusmekanismia kahdella sormella ja vetämällä samalla johdon liitin irti.
3. Liu'uta kotelon tunkeutumiskytkin paikastaan metallituessa ja työnnä se alas tuen nelikulmaiseen reiän läpi siten, että se ja sen johto irtoavat tietokoneesta.

HUOMAUTUS: Kytkin saattaa vastustaa hieman.



Kotelon tunkeutumiskytkimen asentaminen

1. Aseta kytkin metallituen alapuolelta metallituen nelikulmaiseen reikään ja liu'uta kotelon tunkeutumiskytkin paikkaansa siten, että se napsahtaa kiinni.
2. Liitä johto emolevyyn.
3. Toimi kohdan [Tietokoneen käsittelyn jälkeen](#) menetelmän mukaisesti.

Kotelon tunkeutumisilmaisimen nollaus

1. Käynnistä (tai käynnistä uudelleen) tietokone.
2. Kun DELL™-logo tulee näkyviin, paina heti <F2>-näppäintä.

Jos odostat liian kauan ja käyttöjärjestelmän logo tulee näyttöön, odota, kunnes näyttöön tulee Microsoft® Windows® työpöytä. Sammuta tämän jälkeen tietokone ja yritä uudelleen.

3. Valitse **Settings** (Asetukset)-valikosta kohta **Security** (Suojaus) ja sitten **Chassis Intrusion** (Kotelon tunkeutuminen). Valitse haluamasi vaihtoehto **sarkain-**, **nuoli-** ja **välilyönti-**näppäimillä. Jos muutat asetuksia, siirry **Apply** (Käytä) painikkeeseen päälle ja paina **Enter**-näppäintä.

HUOMAUTUS: Oletusasetus on **On-Silent** (Päällä - hiljainen).

4. Tallenna BIOS-asetukset ja poistu järjestelmäasetuksista.

[Takaisin sisällysluetteloon](#)

Minitornitietokoneen kansi

Minitornitietokoneen kannen irrottaminen

VAARA: Ennen kuin teet mitään toimia tietokoneen sisällä, lue tietokoneen mukana toimitetut turvallisuusohjeet. Lisää turvallisuusohjeita on Regulatory Compliance-sivulla osoitteessa www.dell.com/regulatory_compliance.

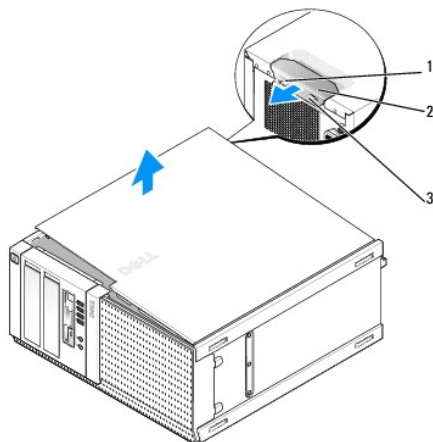
VAARA: Suojaudu sähköiskulta irrottamalla tietokone aina sähköpistorasiasta ennen tietokoneen kannen avaamista.

1. Toimi kohdan [Ennen tietokoneen käsittelytoimien aloittamista](#) menetelmän mukaisesti.
2. Aseta tietokone kyljelleen kuvassa näkyvällä tavalla.
3. Jos tietokoneessa on suojakaapeli tai lukko (lukkorenkaassa), irrota se.

HUOMAUTUS: Aseta tietokone kyljelleen, jotta kotelon sisäpuolella on helpompi työskennellä.

4. Paikanna kannen vapautussalpa ja liu'uta sitä taaksepäin samalla kun nostat kantta salvan kohdasta.
5. Kun kannen salvan puoleinen pää on hieman ylhäällä, liu'uta kantta kotelon salpapuolta kohden siten, että kannen toisessa päässä olevat nastat irtoavat kotelon lovista.

VAARA: Grafiikkakortin jäähdytyslementti voi tulla hyvin kuumaksi normaalikäytössä. Anna grafiikkakortin jäähdytyslementin jäähtyä tarpeeksi kauan, ennen kuin kosketat sitä.



1	lukkorengas	2	kannen vapautussalpa
3	suojakaapelin paikka		

Minitornitietokoneen kannen asentaminen

VAARA: Ennen kuin teet mitään toimia tietokoneen sisällä, lue tietokoneen mukana toimitetut turvallisuusohjeet. Lisää turvallisuusohjeita on Regulatory Compliance -sivulla osoitteessa www.dell.com/regulatory_compliance.

1. Varmista, että kaikki kaapelit on liitetty, ja siirrä kaapelit pois tieltä.

Vedä virtakaapeleita varovasti itseesi päin ja varo, että ne eivät jää asemien alle.

2. Varmista, että tietokoneen sisään ei ole jäänyt työkaluja tai ylimääräisiä osia.
3. Kannen asennus:
 - a. Kohdista kannen alaosa tietokoneen pohjan reunassa oleviin saranaloviin.
 - b. Kierrä kantta saranalovien avulla alaspäin siten, että se sulkeutuu.
 - c. Napsauta kansi paikoilleen vetämällä kannen vapautussalpa taaksepäin ja vapauttamalla se, kun kansi on paikoillaan.
 - d. Tarkista ennen tietokoneen liikuttamista, että kansi on kunnolla paikoillaan.


 **VAROITUS:** Voit kytkeä verkkojohdon kytkemällä sen ensin seinässä olevaan verkkoliittimeen ja sitten tietokoneeseen.

4. Kiinnitä tietokoneen tuki (jos sellainen on). Ohjeet ovat tuen mukana toimitetussa oppaassa.
5. Liitä tietokone ja oheislaitteet pistorasiaan ja kytke niihin virta.

Kun kansi on irrotettu ja taas asennettu, kotelon tunkeutumiskytkin (valinnainen joissain tietokoneissa), jos sellainen on ja se on kytketty päälle, esittää näytössä seuraavan viestin tietokoneen käynnistyessä:

ALERT! Cover was previously removed. (HÄLYTYS! Kansi on ollut irti.)

6. Nollaa kotelon tunkeutumisilmaisim asettamalla **Chassis Intrusion** (Koteloon tunkeutuminen) **On**-(Päällä) tai **On-Silent** (Päällä - hiljainen) - asentoon. Katso kohtaa [Kotelon tunkeutumisilmaisimen nollaus](#).

 **HUOMAUTUS:** Jos valvojan salasana on jollain toisella, pyydä verkkovalvojaa nollaamaan kotelon tunkeutumisilmaisim.

[Takaisin sisällysluetteloon](#)

Dell™ Optiplex™ 960 mintorni/pöytätietokone/pieni kotelo Huoltokäsikirja

Suoritin

VAARA: Ennen kuin teet mitään toimia tietokoneen sisällä, lue tietokoneen mukana toimitetut turvallisuusohjeet. Lisää turvallisuusohjeita on Regulatory Compliance -sivulla osoitteessa www.dell.com/regulatory_compliance.

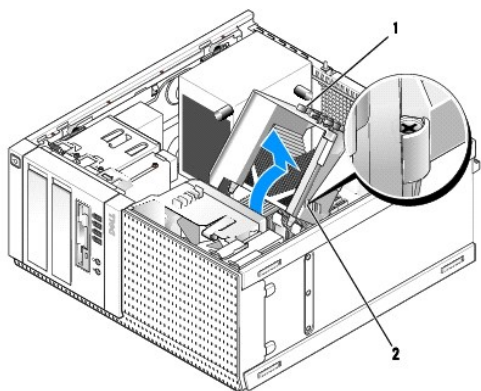
VAROITUS: Estä staattisen sähkön aiheuttamat vahingot tietokoneen sisällä purkamalla staattinen sähkövaraus kehostasi ennen kuin kosketat tietokoneen sähköisiä osia. Varaus purkautuu, kun kosketat tietokoneen kotelon maalaamatonta metallipintaa.

Jäähdytyslementin irrottaminen

1. Jos johdot kulkevat jäähdytyslementin suojan päällä, irrota ne ja siirrä ne pois lämpöelementistä.
2. Avaa kaksi kiinnitysruuvia, yksi lämpöelementin ylä- ja toinen alapuolella.

VAARA: Muovisuojauksesta huolimatta jäähdytyslementti voi kuumentua voimakkaasti normaalin käytön aikana. Anna jäähdytyslementin jäähtyä riittävästi ennen kuin kosketat sitä.

3. Kierrä lämpöelementin etusivua ylöspäin ja irrota se tietokoneesta. Aseta jäähdytyslementti ylösalaisin siten, että piitahna ei likaannu.



1	jäähdytyslementti	2	kiinnitysruuvi (2)
---	-------------------	---	--------------------

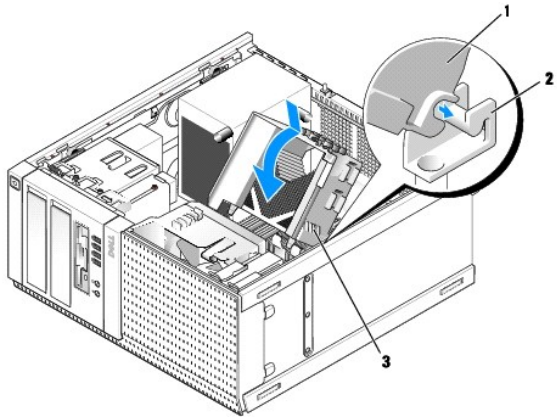
Jäähdytyslementin asentaminen

1. Poista jäähdytyslevyn pohjasta piitahna.

VAROITUS: Lisää uusi piitahna. Uusi piitahna on keskeisen tärkeää riittävän lämpösidosken muodostumiseksi. Se takaa suorittimen optimaalisen suorituskyvyn.

2. Levitä piitahnaa suorittimen yläosaan tarpeen mukaan.
3. Asenna jäähdytyslementti asianmukaisesti:
 - a. Aseta jäähdytyslementti takaisin paikalleen jäähdytyslementin alustaan.
 - b. Kierrä jäähdytyslementtiä alaspäin tietokoneen alustaa kohden.
 - c. Kiristä kaksi kiinnitysruuvia.

VAROITUS: Tarkista, että jäähdytyslementti on oikein ja tukevasti paikallaan.



1	jäähdytyslementti	2	jäähdytyslementin kiinnike
3	kiinnitysruuvi (2)		

4. Aseta aiemmin irrotetut johdot takaisin jäähdytyslementin ohjaimiin. Kiinnitä tarvittaessa.

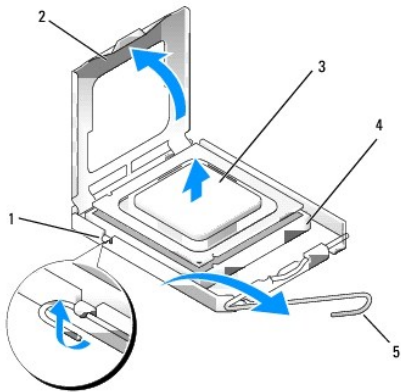
Suorittimen irrottaminen

- Toimi kohdan [Ennen tietokoneen käsittelytoimien aloittamista](#) menetelmän mukaisesti.
- Irrota jäähdytyslementti (katso kohta [Jäähdytyslementin irrottaminen](#)).

⚠ **VAROITUS:** Asenna alkuperäinen jäähdytyslementti takaisin suorittimen vaihdon yhteydessä, ellei uutta jäähdytyslementtiä tarvita.

- Avaa prosessorin suoja liu'uttamalla vapautussalpa kannan keskilukitsimen alta. Vedä vipua taaksepäin siten, että suoritin irtoaa.

⚠ **VAROITUS:** Älä kosketa kannan sisäpuolella oleviin nastoihin tai pudota nastojen päälle mitään esineitä, kun vaihdat suorittimen.



1	kannan keskilukitsin	2	suorittimen kansi
3	suoritin	4	kanta
5	vapautussalpa		

- Irrota suoritin kannasta varovasti.

Jätä vapautussalpa auki, jotta kanta on valmis uutta suoritinta varten.

Suorittimen asentaminen

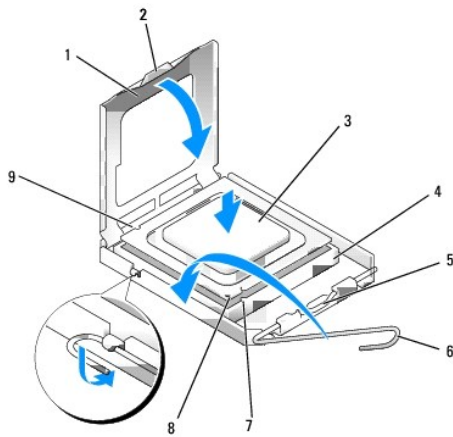
➡ **VAROITUS:** Maadoita itsesi koskettamalla maalaamatonta metallipintaa tietokoneen taustapuolella.

➡ **VAROITUS:** Älä kosketa kannan sisäpuolella oleviin nastoihin tai pudota nastojen päälle mitään esineitä, kun vaihdat suorittimen.

1. Toimi kohdan [Ennen tietokoneen käsittelytoimien aloittamista](#) menetelmän mukaisesti.
2. Pura uusi suoritin pakkauksesta. Älä kosketa suorittimen alapuolta.

🔍 **HUOMAUTUS:** Suoritin on asetettava kantaan oikein. Muutoin suoritin ja tietokone voivat vahingoittua pysyvästi, kun tietokone käynnistetään.

3. Jos kannan vapautussalpa ei ole kokonaan auki, avaa se kokonaan.
4. Kohdista suorittimen etu- ja takakohdistuslovet kannan etu- ja takakohdistusloviin.
5. Kohdista suorittimen nasta 1 -kulma kannan nasta 1 -kulmaan.



1	suorittimen kansi	2	kieleke
3	suoritin	4	suorittimen kanta
5	kannan keskilukitsin	6	vapautussalpa
7	etukohdistuslovi	8	kanta ja suorittimen nasta 1 -osoitin
9	takakohdistuslovi		

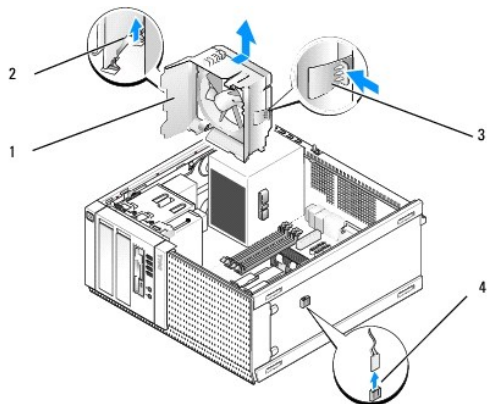
➡ **VAROITUS:** Varmista vikojen välttämiseksi, että suoritin on kohdistettu oikein kantaan, äläkä käytä liikaa voimaa, kun asennat suorittimen.

6. Aseta suoritin kevyesti kantaan ja varmista, että suoritin on kannassa oikeassa asennossa.
7. Kun suoritin on paikallaan kannassa, sulje suorittimen kansi.
Tarkista, että suorittimen kannan kieleke on kannan keskilukitsimen alapuolella kannassa.
8. Käännä kannan vapautussalpa takaisin kantaan kohti ja kiinnitä suoritin napsauttamalla salpa kiinni.
9. Asenna jäähdytyselementti (katso kohtaa [Jäähdytyselementin asentaminen](#)).
10. Toimi kohdan [Tietokoneen käsittelyn jälkeen](#) menetelmän mukaisesti.

Irrota jäähdytyselementti

1. Toimi kohdan [Ennen tietokoneen käsittelytoimien aloittamista](#) menetelmän mukaisesti.
2. Irrota jäähdytyselementti (katso kohtaa [Jäähdytyselementin irrottaminen](#)).
3. Irrota tuulettimen johto emolevystä (katso kohtaa [Emolevyn osat](#)).

4. Nosta (työnnä ylös) jäähdytyslementin tuulettimen kiinnityskieleke (tietokoneen alaosa kohden) ja vedä jäähdytyslementin yläosassa olevaa kielekettä taaksepäin (koteloista pois päin). Liu'uta samalla elementti kotelon takaosa kohden siten, että se irtoaa.

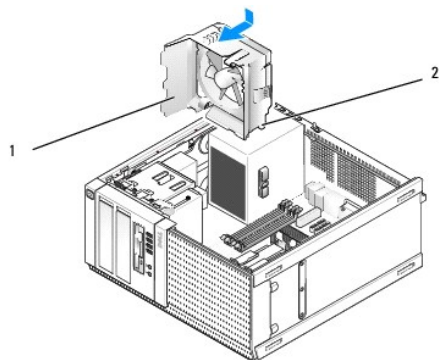


1	tuuletin	2	tuulettimen kiinnityskieleke tuulettimen yläosassa
3	tuulettimen kiinnityskieleke tuulettimen alaosassa	4	tuulettimen kaapelin liitin

5. Nosta tuuletin kotelosta.

Tuulettimen asentaminen

1. Aseta tuuletin asennuskohtaansa siten, että tuulettimen vasemmalla puolella (kuvassa alla) olevat kiinnityskielekkeet osuvat kotelon vasemman puolen loviin.



1	tuuletin	2	kiinnityskieleke (4)
---	----------	---	----------------------

2. Paina tuuletinta tietokoneen vasenta puolta (kuvassa alla) kohti ja liu'uta sitä etupaneelia kohden, kunnes se napsahtaa paikoilleen.
3. Liitä tuulettimen kaapeli emolevyyteen (katso kohtaa [Emolevyn osat](#)).
4. Asenna jäähdytyslementti (katso kohtaa [Jäähdytyslementin asentaminen](#)).
5. Toimi kohdan [Tietokoneen käsittelyn jälkeen](#) menetelmän mukaisesti.

[Takaisin sisällysluetteloon](#)

Dell™ Optiplex™ 960 mintorni/pöytätietokone/pieni kotelo Huoltokäsikirja

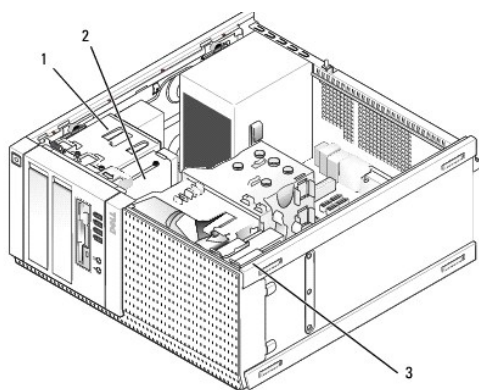
• [Asemat](#)

Asemat

HUOMAUTUS: Jos irrotat tai lisäät laitteen, joka vaikuttaa tietokoneen laite- tai RAID-kokoonpanoon, sinun on ehkä muutettava BIOS-asetuksia. Lisätietoja on [Dell™-teknikkaoppaaseen](#).

Tietokone tukee:

- 1 Enintään kahta 3,5 tuuman tai enintään kahta 2,5 tuuman SATA (sarja-ATA) kiintolevyä
- 1 Yhtä 3,5 tuuman levyasemaa tai muistikortinlukijaa
- 1 Kahta 5,25 tuuman SATA- optista asemaa
- 1 Yhtä eSATA-asemaa (ulkoinen, liitäntä takapaneelissa)



1	optinen asema	2	3,5 tuuman asema tai muistikortinlukija
3	kiintolevy		

Yleisiä asennusohjeita SATA-laitteille

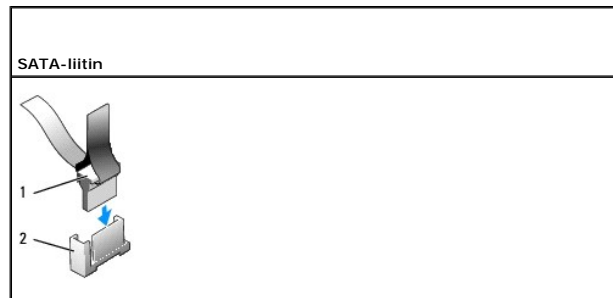
Emolevyn SATA-liitännät on merkitty SATA0, SATA1, SATA2 ja SATA3.

Kiintolevyt on liitettävä matalimman numeron omaaviin SATA-liittimiä ja muut SATA-laitteet (kuten optinen asema) on liitettävä muihin SATA-liittimiin, joiden numero on suurempi kuin niiden, joihin kiintolevy(t) on liitetty. Jos sinulla esimerkiksi on kaksi SATA-kiintolevyasemaa ja yksi SATA-optinen asema, liitä kaksi kiintolevyä SATA0- ja SATA-liittimiin ja liitä SATA- optinen asema SATA2-liittimeen. (Emolevyn SATA-liitinten sijainti kuvataan kohdassa [Emolevyn osat](#).)

Asemien kaapeliin kytkeminen

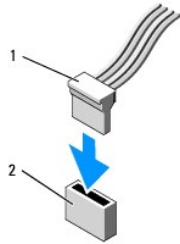
Aseman asennuksessa kaksi kaapelia, tasavirtakaapeli ja dataliitäntäkaapeli, kytketään aseman takaosaan.

Dataliitännän liittimet



1	dataliitäntäkaapelin liitin
2	dataliitännän liitin

Virtajohdon liittimet

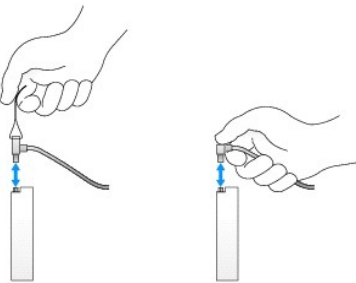


1	virtajohto	2	virran tuloliitin
---	------------	---	-------------------

Aseman kaapeleiden kytkeminen ja irrottaminen

Kun irrotat kaapelin vetokielekkeestä, ota kiinni värikkästä vetokielekkeestä ja vedä siten, että kaapeli irtaoo.

Kun irrotat tai liität kaapelia, jossa ei ole vetokielekettä, pidä sitä kiinni kummassakin päässä olevasta mustasta liittimestä.



Kiintolevy

OptiPlex 960 pöytä tietokoneen kotelossa tukee joko yhtä tai kahta 3,5 tuuman kiintolevyä tai yhtä tai kahta 2,5 tuuman kiintolevyä. Jos asennetaan vain yksi kiintolevy, se voi olla joko 3,5- tai 2,5-tuumainen. Toisen asennettavan kiintolevyn täytyy olla saman tyyppinen (3,5- tai 2,5-tuumainen) kuin kotelossa oleva asema.

VAARA: Ennen kuin teet mitään toimia tietokoneen sisällä, lue tietokoneen mukana toimitetut turvallisuusohjeet. Lisää turvallisuusohjeita on Regulatory Compliance-sivulla osoitteessa www.dell.com/regulatory_compliance.

VAARA: Suojaudu sähköiskulta irrottamalla tietokone aina sähköpistorasiasta ennen tietokoneen kannen avaamista.

VAROITUS: Älä aseta kiintolevyä kovalle pinnalle, ettei se vahingoitu. Aseta kiintolevy vaahdonmuovien kaltaiselle pinnalle, joka myötäilee kiintolevyä riittävästi.

VAROITUS: Kun käsittelet 2,5 tuuman asemaa, älä paina aseman etikettiä. Se voisi vaurioittaa asemaa pahasti.

HUOMAUTUS: Jos järjestelmässä on RAID-kokoonpano, aseman irrottaminen tai lisääminen saattaa vaikuttaa siihen. Lisätietoja on Dell™-teknikkaoppaaseen.

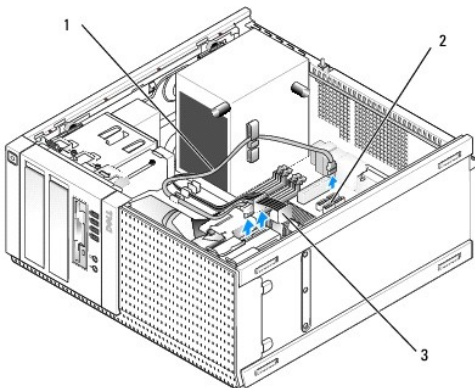
Kiintolevyn irrottaminen

Irrottava asema voi olla 3,5 tuuman kiintolevy, joka on asennettu ylempään tai alempaan asemapaikkaan, tai 2,5 tuuman kiintolevy ylemmässä asemapaikassa, ja voi olla ensisijainen tai toissijainen asema.

Ensisijainen kiintolevy on aina ylemmässä asemapaikassa. Jos asema on alemmassa asemapaikassa, se määritetään aina toissijaiseksi kiintolevyksi. Kun tietokoneessa on kaksi 2,5 tuuman kiintolevyä (ensisijainen ja toissijainen asema), molemmat on asennettu samaan 2,5 tuuman kiintolevykoteloon, joka on asennettu ylempään asemapaikkaan.

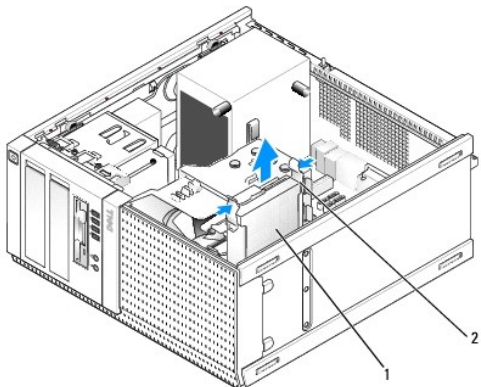
1. Jos irrotat kiintolevyn, jonka tietoja haluat säilyttää, varmuuskopioi tiedostot ennen tämän toimenpiteen aloittamista.

2. Toimi kohdan [Ennen tietokoneen käsittelytoimien aloittamista](#) menetelmän mukaisesti.
3. Irrota virtajohtot kaikista asemista, jotka ovat siinä asemapaikassa, jossa irrotettava asema on. Jos irrotat 2,5 tuuman kiintolevy, irrota virtakaapeli sovitimestaan.
4. Irrota datakaapelit kaikista kiintolevyistä, jotka ovat siinä asemapaikassa, jossa irrotettava asema on.



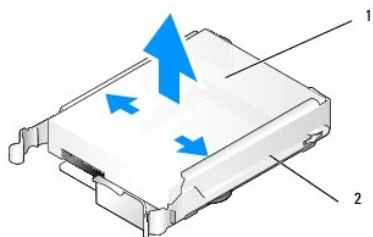
1	datakaapeli	2	kiintolevyn emolevyn liitin
3	virtajohto		

5. Irrota se asemapaikan kotelo, jossa irrotettava asema on, painamalla kotelon kullakin sivulla olevia sinisiä vapautuskielekkeitä ja liu'uttamalla kotelo ylös tietokoneesta.



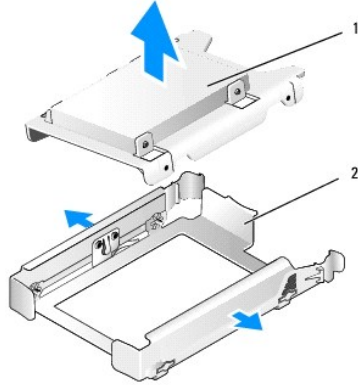
1	kiintolevy(t)	2	vapautuskielekkeet (2)
---	---------------	---	------------------------

6. Jos irrotettava asema on 3,5 tuuman kiintolevy, irrota se asemapaikan kotelosta taivuttamalla asemapaikan kotelon kylkiä varovasti ulospäin siten, että asema vapautuu.



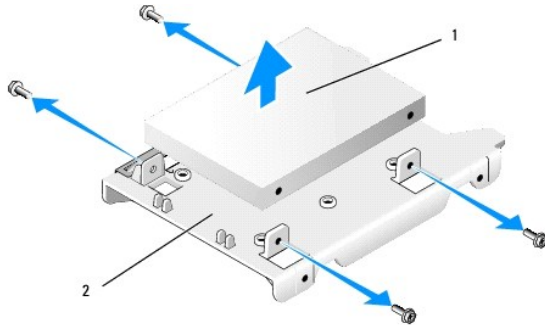
1	kiintolevy tai 2,5 tuuman kiintolevykotelo	2	kiintolevykotelo
---	--	---	------------------

7. Jos irrotettava asema on 2,5 tuuman kiintolevy:
 - a. Irrota 2,5 tuuman kiintolevykotelo asemapaikan kotelosta taivuttamalla asemapaikan kotelon kylkiä varovasti ulospäin ja nostamalla kiintolevykotelo ulos.



1	kiintolevy tai 2,5 tuuman kiintolevykotelo	2	asemapaikan kotelo
---	--	---	--------------------

- b. Irrota 2,5 tuuman kiintolevykotelosta irrotettava kiintolevy avaamalla neljä ruuvia, kaksi kullakin sivulla, jotka kiinnittävät sen koteloon. Ensimmäinen kiintolevy on asennettu 2,5 tuuman kiintolevykotelon tasaiselle puolelle ja toissijainen U:n muotoiselle puolelle.



1	2,5 tuuman kiintolevy ensisijaisena asemana	2	2,5 tuuman kiintolevykotelo
---	---	---	-----------------------------

8. Jos ensimmäinen kiintolevy irrotettiin eikä sitä asenneta takaisin ja asennetaan toissijainen kiintolevy, siirrä toissijainen kiintolevy ensisijaisen kiintolevyn paikalle:
- Jos toissijainen kiintolevy on 3,5 tuuman kiintolevy (alemmassa asemapaikassa), irrota toissijaisen aseman kaapelit, siirrä alemman asemapaikan kotelo ylemmän asemapaikkaan ja liitä asemaan virtajohto ja SATA0-datakaapeli.
 - Jos ensimmäinen kiintolevy on 2,5 tuuman kiintolevy, irrota toissijainen kiintolevy 2,5 tuuman kiintolevykotelon U:n muotoiselta puolelta ja asenna se kotelon tasaiselle puolelle (katso kohtaa [Kiintolevyn asentaminen](#)).
- Asenna 2,5 tuuman kiintolevykotelo asemapaikan koteloon ja aseta se ylemmän asemapaikan koteloon.
- Aseta tietokoneen kansi paikalleen.
 - Liitä tietokoneeseen tarvittaessa virta ja I/O-laitteet.
 - Käynnistä tietokone ja paina pyydettyäessä **F2**-näppäintä, jotta pääset järjestelmän **Setup** (Asennusohjelma) valikkoon (lisätietoja on *Dell™-tekniikkaopas*).
 - Valitse **Settings-** (Asetukset) valikosta **Drives** (Asemat) ja taas **Drives** (Asemat) alivalikosta.
 - Kytke toissijaisen kiintolevyn SATA-portti pois käytöstä (tavallisesti SATA1).
 - Napsauta **Apply-** (Käytä) painiketta ja sitten **Exit-** (Poistu) painiketta.
 - Jos uusi ensimmäinen kiintolevy on käynnistyslevy, jätä loput vaiheet väliin.
 - Aseta käynnistysasemaan käynnistysmedia.
 - Käynnistä tietokone ja paina pyydettyäessä **F12**-näppäintä, jotta pääset valikkoon **Boot Device Menu** (Käynnistyslevyvalikko).
 - Valitse asema, jossa käynnistyslevy on, ja paina **Next-** (Seuraava) painiketta.
 - Alusta ja/tai asenna käynnistysohjelmisto ensimmäiselle kiintolevylle.

Kiintolevyn asentaminen

Jos asennetaan vain yksi kiintolevy, se voi olla joko 3,5- tai 2,5-tuumainen. Toisen asennettavan kiintolevyn täytyy olla saman tyyppinen (3,5- tai 2,5-tuumainen) kuin kotelossa oleva asema.

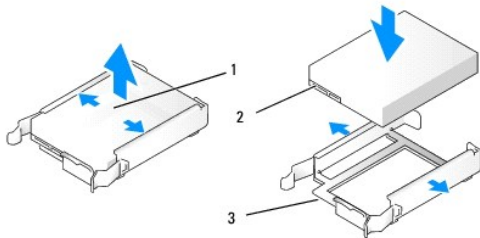
VAARA: Ennen kuin teet mitään tässä osiossa mainittuja toimia, lue tietokoneen mukana toimitetut turvallisuusohjeet. Lisää turvallisuusohjeita on Regulatory Compliance -sivulla osoitteessa www.dell.com/regulatory_compliance.

VAARA: Suojaudu sähköiskulta irrottamalla tietokone aina sähköpistorasiasta ennen tietokoneen kannen avaamista.

VAROITUS: Älä aseta kiintolevyä kovalle pinnalle, ettei se vahingoitu. Aseta kiintolevy vaahtomuovin kaltaiselle pinnalle, joka myötäilee kiintolevyä riittävästi.

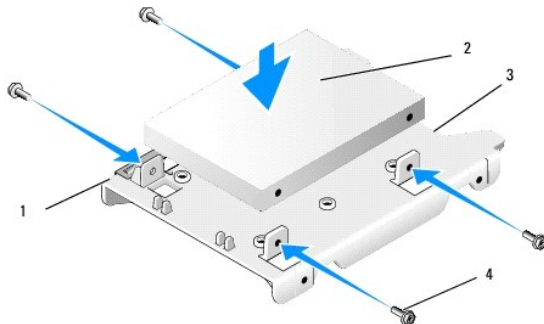
VAROITUS: Jos vaihdat kiintolevyn, jonka tietoja haluat säilyttää, varmuuskopioi tiedostot ennen tämän toimenpiteen aloittamista.

- Toimi kohdan [Ennen tietokoneen käsittelytoimien aloittamista](#) menetelmän mukaisesti.
- Pura vaihtokiintolevy pakkauksestaan ja valmistele se asennettavaksi.
- Tarkista kiintolevyn mukana toimitetuista ohjeista, että kiintolevy on sopiva tietokoneeseesi.
- Irrota asennettavan aseman asemapaikkakotelo. Ensimmäiset kiintolevyt on asennettava ylempään asemapaikkaan. Jos asennetaan toinen 2,5 tuuman kiintolevy, se tulee asentaa 2,5 tuuman kiintolevykoteloon siten, että ensimmäinen asema on ylemmässä asemapaikassa.
- Jos asennat 3,5 tuuman kiintolevyä, levitä asemapaikan kotelon kylkiä varovasti ja liu'uta kiintolevy koteloon. Kohdistu aseman sivuilla olevat ruuvireiät kotelon sisällä oleviin nastoihin. Kiintolevyn liitäntäpäähän tulee olla asemapaikan kotelon sitä päätä, jossa on aukko kaapeleille.

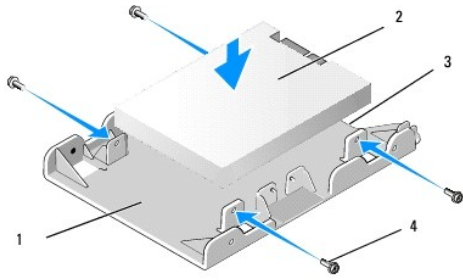


1	3,5 tuuman kiintolevy	2	kiintolevyliitännät
3	asemapaikan kotelo, kaapeliaukot		

- Jos asennat 2,5 tuuman kiintolevyä:
 - Aseta uusi kiintolevy 2,5 tuuman kiintolevykoteloon. Jos asennettava asema on ensimmäinen kiintolevy, asenna asema kotelon tasaiselle puolelle siten, että etiketti on pois päin kotelosta. Jos asennettava 2,5 tuuman kiintolevy on toissijainen kiintolevy, asenna se kotelon U:n muotoiselle puolelle siten, että etiketti on koteloa kohden. Kun asennat ensimmäistä tai toissijaista 2,5 tuuman kiintolevyä, suuntaa se aina siten, että sen liitäntäpäähän on kotelon sitä päätä kohden, jossa on aukot kaapeleille.

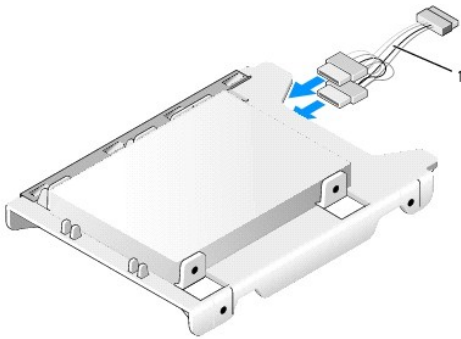


1	2,5 tuuman kiintolevykotelo (tasainen puoli ylöspäin)	2	2,5 tuuman kiintolevy (kuvassa ensimmäinen asema)
3	kotelon se pää, jossa on reikä kaapeleille	4	ruuvit (4)



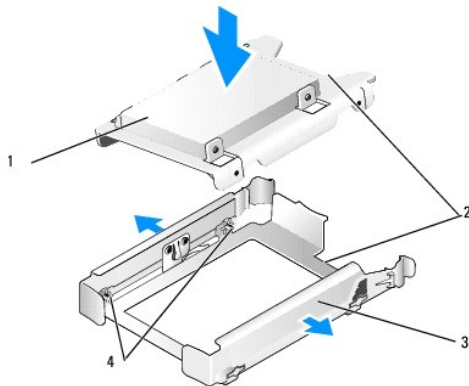
1	2,5 tuuman kiintolevykotelo (U:n muotoinen puoli ylöspäin)	2	2,5 tuuman kiintolevy (kuvassa toissijainen asema)
3	kotelon se pää, jossa on reikä kaapeleille	4	ruuvit (4)

- b. Kiinnitä asema asemakoteloon neljällä ruuvilla, kaksi kullakin puolella.
c. Liitä koteloon kiinnitettyyn kiintolevyyn virtajohdon Y-sovitin.



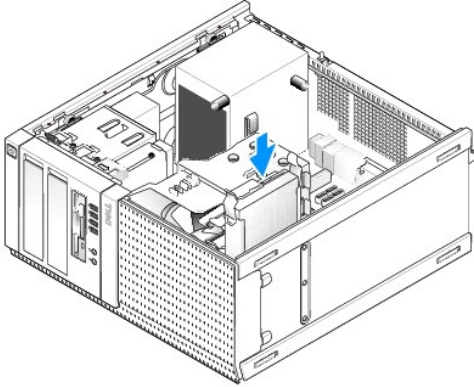
1	virtajohdon sovitin
---	---------------------

- d. Asenna 2,5 tuuman kiintolevykotelo asemapaikan koteloon siten, että U:n muotoinen pää on asemapaikkakoteloa kohden. Asemapaikan kotelon sisällä olevien nastojen tulee osua 2,5 tuuman kiintolevykotelo sivuilla oleviin reikiin ja molempien koteloiden kaapeliaukkojen kanssa samanaikaisesti.



1	2,5 tuuman kiintolevy ja kotelo (kuvassa ensisijainen asema)	2	kaapeliaukot
3	asemapaikan kotelo	4	nastat (2 kullakin sivulla)

7. Liu'uta asemapaikan kotelo varovasti asemapaikkaan siten, että se napsahtaa paikoilleen. Jos asemapaikan kotelossa on ensisijainen kiintolevy, asenna kotelo ylämpään paikkaan.



8. Liitä virta- ja datakaapelit asemaan.

VAROITUS: Liitä ensisijainen kiintolevy aina emolevyn SATA0-liitäntään. Toissijainen kiintolevy on liitettävä SATA1-liittimeen.

9. Tarkista aseman johdot ja varmista, että ne ovat kiinni oikeissa liittimissä ja ovat tukevasti kiinni.

10. Kiinnitä kiintolevyn data- ja virtakaapelit jäähdytuselementin kaapeliohjaimiin.

11. Toimi kohdan [Tietokoneen käsittelyn jälkeen](#) menetelmän mukaisesti.

12. Käynnistä tietokone ja paina pyydettyä F2-näppäintä, jotta pääset järjestelmän **Setup-** (Asennusohjelma) valikkoon (*Dell™-tekniikkaopas antaa lisätietoja*).

- Valitse **Settings-** (Asetukset) valikosta **Drives** (Asemat) ja taas **Drives** (Asemat) alivalikosta.
- Ota asennetun aseman **SATA-portti** tarvittaessa käyttöön.
- Tarkista, että **SATA-portin** laitetiedot ovat oikeat.
- Napsauta **Apply-** (Käytä) painiketta ja sitten **Exit-** (Poistu) painiketta.

13. Jos juuri asentamasi asema on ensisijainen asema, jolla ei ole käynnistettävää järjestelmää:

- Aseta käynnistysasemaan käynnistysmedia.
- Käynnistä kone uudelleen ja paina pyydettyä **F12**-näppäintä, jolloin pääset valikkoon **Boot Device Menu** (Käynnistyslevyvalikko).
- Valitse käynnistävä asema ja valitse **Next** (Jatka).

14. Osita ja alusta loogisesti uusi asema tarvittaessa.

Viittaa käyttöjärjestelmän ohjeisiin.

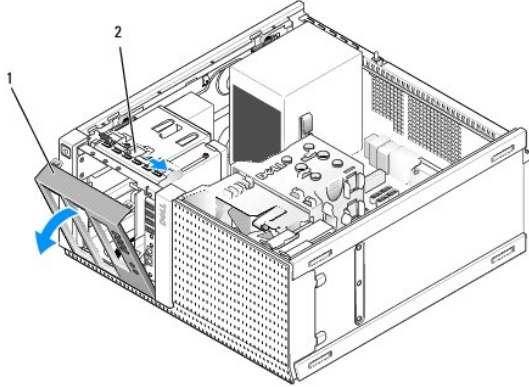
15. Tarkista tietokoneen toiminta suorittamalla **Dell Diagnostics** -ohjelma (viittaa *Dell™-tekniikkaoppaaseen*).

16. Jos juuri asentamasi asema on ensisijainen asema, asenna siihen tarvittaessa käynnistyvä käyttöjärjestelmä.

Irrota aseman kehys

Irrota aseman kehys:

- Työnnä aseman vapautussalppaa tietokoneen pohjaa kohden siten, että kehys vapautuu.
- Kierrä kehys irti kotelon oikeasta laidasta.
- Nosta se ylös asemapaikkojen vasemmalla puolella olevasta kieleke- lovisaranasta.

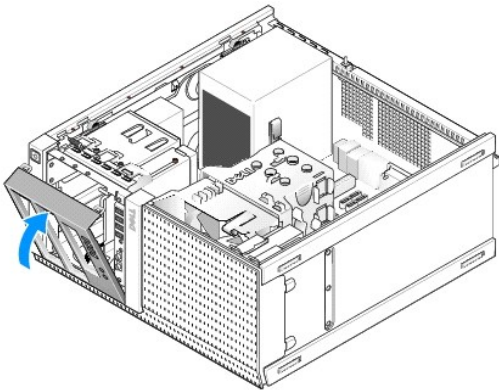


1	aseman kehys	2	aseman vapautussalpa
---	--------------	---	----------------------

Asenna aseman kehys

Aseman kehysen asentaminen:

1. Aseta kehysen vasemman laidan kielekkeet asemapaikan vasemman sivun loviin.
2. Kierrä se etupaneeliin siten, että se napsahtaa paikoilleen.



Levyasema

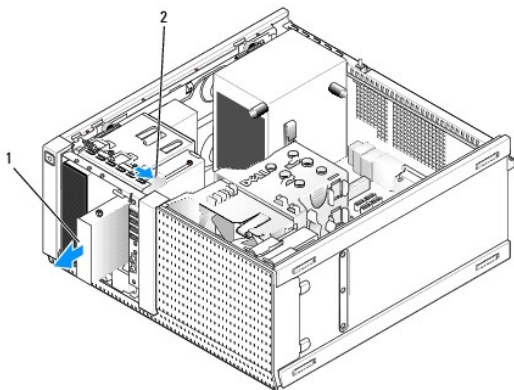
VAARA: Ennen kuin teet mitään toimia tietokoneen sisällä, lue tietokoneen mukana toimitetut turvallisuusohjeet. Lisätietoja parhaista turvallisuuskäytännöistä on Regulatory Compliance -kotisivulla osoitteessa www.dell.com/regulatory_compliance.

VAARA: Suojaudu sähköiskulta irrottamalla tietokone aina sähköpistorasiasta ennen tietokoneen kannen avaamista.

Levyaseman irrottaminen

1. Jos irrotetun levyaseman tilalle ei aseteta mitään:
 - a. Käynnistä tietokone ja paina pyydettyä F2-näppäintä, jotta pääset järjestelmän Setup- (Asennusohjelma) valikkoon (lisätietoja on *Dell™-teknikkaopas*).
 - b. Valitse **Settings-** (Asetukset) valikosta **Drives** (Asemat) ja sitten **Diskette Drive** (Levyasema).
 - c. Valitse asetus **Disable** (Kytke pois käytöstä).
 - d. Napsauta **Apply-** (Käytä) ja sitten **Exit-** (Poistu) painiketta.
 - e. Käynnistä tietokone ja sammuta se sitten.
2. Toimi kohdan [Ennen tietokoneen käsittelytoimien aloittamista](#) menetelmän mukaisesti.

3. Irrota virtajohto ja datakaapeli levykeaseman takaa.
4. Irrota aseman kehys (katso kohtaa [Irrota aseman kehys](#)).
5. Liu'uta liukuvan levun vipua tietokoneen pohjaa kohden ja liu'uta levyasema ulos tietokoneesta.

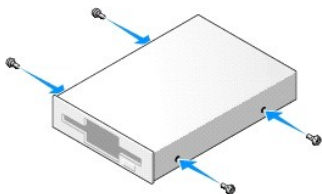


1	levyasema	2	aseman vapautussalpa
---	-----------	---	----------------------

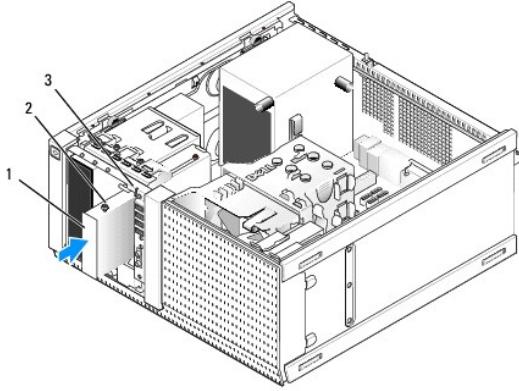
6. Jos et asenna levyaseman paikkaan toista laitetta, toimi seuraavasti:
 - a. Irrota levyaseman kiinnitysruuvit ja kiinnitä ne 3,5 tuuman asemapaikan kehysten paneelin taakse. Kiinnitä aseman kehysten paneeli aseman kehykseen.
 - b. Asenna 3,5 tuuman asemapaikan paneeli etupaneeliin.
 - c. Asenna aseman kehys (katso kohtaa [Asenna aseman kehys](#)).
 - d. Toimi kohdan [Tietokoneen käsittelyn jälkeen](#) menetelmän mukaisesti.

Levyaseman asennus

1. Toimi kohdan [Ennen tietokoneen käsittelytoimien aloittamista](#) menetelmän mukaisesti.
2. Jos asennat levyasemaa, irrota vanhan aseman kiinnitysruuvit ja kiinnitä ne uuteen asemaan.
3. Jos asennat levyaseman aikaisemmin tyhjään 3,5 tuuman asemapaikkaan, toimi seuraavasti:
 - a. Irrota aseman kehys (katso kohtaa [Irrota aseman kehys](#)).
 - b. Irrota levyaseman paikan paneeli aseman kehyksestä.
 - c. Irrota 3,5 tuuman asemapaikan paneelin ruuvit ja kiinnitä ne uuteen asemaan.
 - d. Irrota 3,5 tuuman asemapaikan paneeli, jos sellainen on.

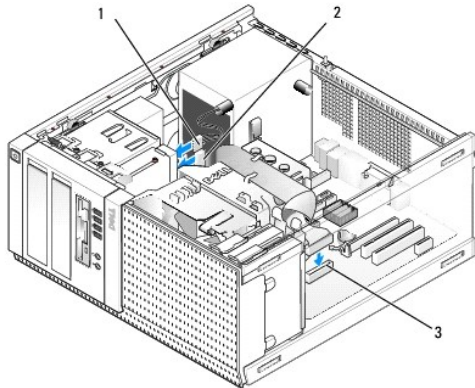


4. Kohdista levyaseman kiinnitysruuvit ruuvireikien kanssa ja liu'uta se varovasti asemapaikkaan siten, että se napsahtaa paikoilleen.



1	levyasema	2	kiinnitysruuvit (4)
3	kiinnitysruuvien reiät (2)		

5. Asenna aseman kehys (katso kohtaa [Asenna aseman kehys](#)).
6. Liitä datakaapelit levyasemaan ja emolevyyn. Reititä datakaapeli tuulettimen suojan kaapeliohjainten läpi. Liitä asemaan virtajohto.



1	datakaapeli	2	virtajohto
3	levyasemaliitin (DSKT)		

7. Toimi kohdan [Tietokoneen käsittelyn jälkeen](#) menetelmän mukaisesti.
8. Jos lisää tietokoneeseen levyaseman:
 - a. Käynnistä tietokone ja paina pyydettyä F2-näppäintä, jotta pääset järjestelmän **Setup-** (Asennusohjelma) valikkoon (lisätietoja on *Dell™-tekniikkaopas*).
 - b. Valitse **Settings-** (Asetukset) valikosta **Drives** (Asemat) ja sitten **Diskette Drive** (Levyasema).
 - c. Valitse asetus **Enable** (Ota käyttöön).
 - d. Napsauta **Apply-** (Käytä) ja sitten **Exit-** (Poistu) painiketta.
 - e. Käynnistä tietokone uudelleen.
9. Tarkista tietokoneen toiminta suorittamalla Dell Diagnostics -ohjelma (viiittaa *Dell™-tekniikkaoppaaseen*).

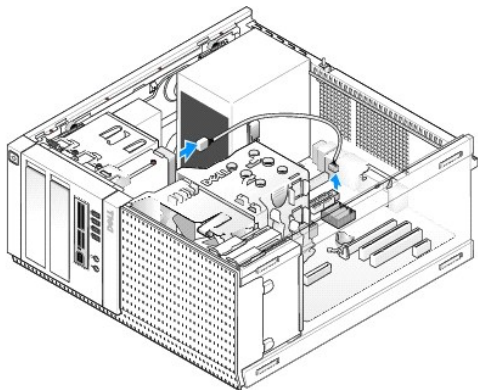
Muistikortinlukija

VAARA: Ennen kuin teet mitään toimia tietokoneen sisällä, lue tietokoneen mukana toimitetut turvallisuusohjeet. Lisätietoja parhaista turvallisuuskäytännöistä on **Regulatory Compliance** -kotisivulla osoitteessa www.dell.com/regulatory_compliance.

VAARA: Suojaudu sähköiskulta irrottamalla tietokone aina sähköpistorasiasta ennen tietokoneen kannen avaamista.

Muistikortinlukijan irrottaminen

1. Toimi kohdan [Ennen tietokoneen käsittelytoimien aloittamista](#) menetelmän mukaisesti.
2. Irrota virtajohto ja datakaapeli muistikortinlukijan takaa.



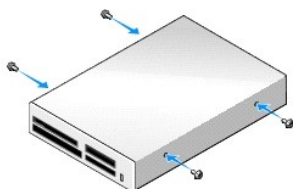
3. Irrota aseman kehys (katso kohtaa [Irrota aseman kehys](#)).
4. Liu'uta aseman vapautussalppaa tietokoneen pohjaa kohden ja irrota muistikortinlukija tietokoneesta.
5. Jos et asenna muistikortinlukijan paikkaan toista laitetta, toimi seuraavasti:
 - a. Irrota muistikortinlukijan kiinnitysruuvit ja kiinnitä ne 3,5 tuuman asemapaikan kehysten paneeliin taakse. Kiinnitä aseman kehysten paneeli aseman kehyskehykseen.
 - b. Asenna 3,5 tuuman asemapaikan paneeli etupaneeliin.
 - c. Asenna aseman kehys (katso kohtaa [Asenna aseman kehys](#)).
 - d. Toimi kohdan [Tietokoneen käsittelyn jälkeen](#) menetelmän mukaisesti.

Muistikortinlukijan asentaminen

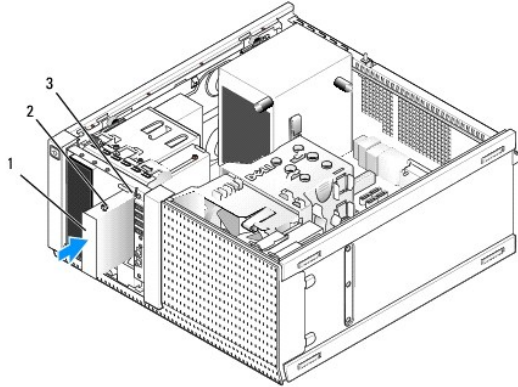
1. Toimi kohdan [Ennen tietokoneen käsittelytoimien aloittamista](#) menetelmän mukaisesti.
2. Jos olet asentamassa muistikortinlukijaa, irrota kiinnitysruuvit vanhasta asemasta ja kiinnitä ne uuteen asemaan.

HUOMAUTUS: Jos korvaat vanhan levyaseman muistikortinlukijalla, varmista että kytket levyaseman pois käytöstä ennen kuin asennat muistikortinlukijan. Käynnistä tietokone ja mene järjestelmän asennusohjelmaan (viittaa Dell™-tekniikkaoppaaseen). Kytke levyasema pois käytöstä asetuksella **Diskette Drive** (Levyasema). Noudata kohdan [Levyaseman irrottaminen](#) ohjeita.

3. Jos asennat muistikortinlukijan aikaisemmin tyhjään 3,5 tuuman asemapaikkaan, toimi seuraavasti:
 - a. Irrota aseman kehys (katso kohtaa [Irrota aseman kehys](#)).
 - b. Irrota 3,5 tuuman asemapaikan paneeli, jos sellainen on.
 - c. Irrota 3,5 tuuman asemapaikan kehysten paneeli aseman kehyskehyksestä.
 - d. Irrota 3,5 tuuman asemapaikan kehysten kiinnitysruuvit ja kiinnitä ne uuteen muistikortinlukijaan.

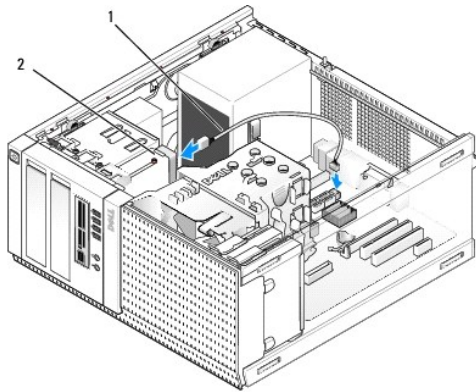


4. Kohdista muistikortinlukijan kiinnitysruuvit ruuvinreikien kanssa ja liu'uta se varovasti asemapaikkaan siten, että se napsahtaa paikoilleen.



1	muistikortinlukija	2	kiinnitysruuvit (4)
3	kiinnitysruuvien reiät (2)		

- Asenna aseman kehys (katso kohtaa [Asenna aseman kehys](#)).
- Liitä virta- ja datakaapeli muistikortinlukijaan ja emolevyn sisäiseen USB- liitimeen (katso kohtaa [Emolevyn osat](#)).



1	data/virtakaapeli	2	muistikortinlukija
---	-------------------	---	--------------------

- Toimi kohdan [Tietokoneen käsittelyn jälkeen](#) menetelmän mukaisesti.
- Tarkista tietokoneen toiminta suorittamalla Dell Diagnostics -ohjelma (viittaa [Dell™-tekniikkaoppaaseen](#)).

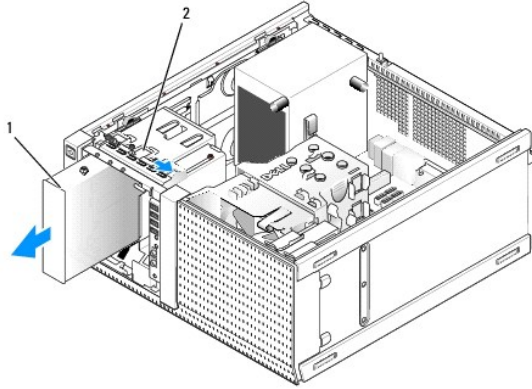
Optinen asema

VAARA: Ennen kuin teet mitään toimia tietokoneen sisällä, lue tietokoneen mukana toimitetut turvallisuusohjeet. Lisätietoja parhaista turvallisuuskäytännöistä on Regulatory Compliance -kotsisivulla osoitteessa www.dell.com/regulatory_compliance.

VAARA: Estä sähköiskut irrottamalla tietokone aina virtalähteestä ennen kannen asentamista.

Optisen aseman irrottaminen

- Toimi kohdan [Ennen tietokoneen käsittelytoimien aloittamista](#) menetelmän mukaisesti.
- Irrota virta- ja datakaapelit aseman takaa.
- Irrota aseman kehys (katso kohtaa [Irrota aseman kehys](#)).
- Liu'uta aseman vapautussalppaa tietokoneen pohjaa kohden ja irrota optinen asema tietokoneesta.

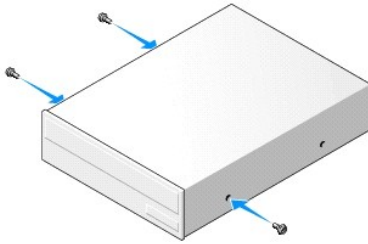


1	optinen asema	2	aseman vapautussalpa
---	---------------	---	----------------------

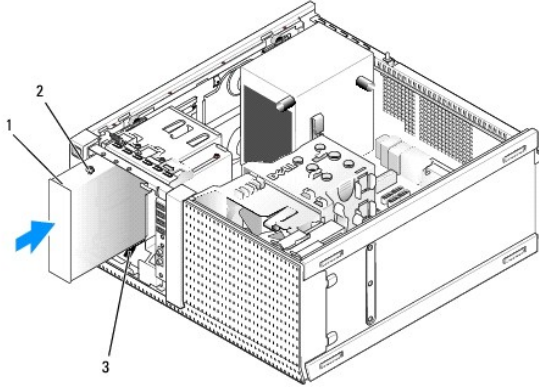
5. Jos et asenna optisen aseman paikkaan toista laitetta, toimi seuraavasti:
 - a. Irrota optisen aseman kiinnitysruuvit ja kiinnitä ne optisen aseman paikan kehysten paneelin taakse. Kiinnitä aseman kehysten paneeli aseman kehykseen.
 - b. Asenna optisen aseman paikan paneeli etupaneeliin, jos sellainen on.
 - c. Asenna aseman kehys (katso kohta [Asenna aseman kehys](#)).
 - d. Toimi kohdan [Tietokoneen käsittelyn jälkeen](#) menetelmän mukaisesti.

Optisen aseman vaihtaminen tai asentaminen

1. Toimi kohdan [Ennen tietokoneen käsittelytoimien aloittamista](#) menetelmän mukaisesti.
2. Jos asennat optista asemaa, irrota vanhan aseman kiinnitysruuvit ja kiinnitä ne uuteen asemaan.
3. Jos asennat optisen aseman aikaisemmin tyhjään optisen aseman paikkaan, toimi seuraavasti:
 - a. Irrota aseman kehys (katso kohta [Irrota aseman kehys](#)).
 - b. Irrota optisen aseman paikan paneeli, jos sellainen on.
 - c. Irrota optisen aseman paikan kehysten paneeli aseman kehyksestä.
 - d. Irrota optisen aseman paikan kehysten paneelin kiinnitysruuvit ja kiinnitä ne uuteen asemaan.



4. Tarkista aseman mukana toimitetuista ohjeista, että asema on sopiva tietokoneeseen.
5. Kohdista optisen aseman kiinnitysruuvit ruuvireikien kanssa ja liu'uta se varovasti asemapaikkaan siten, että se napsahtaa paikoilleen.

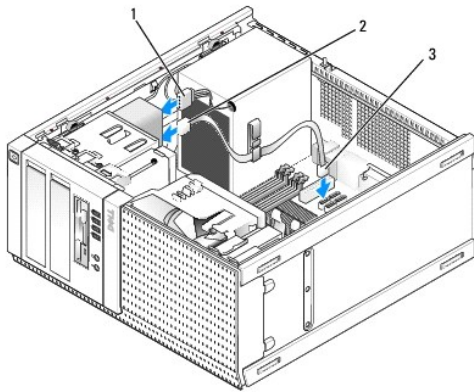


1	optinen asema	2	kiinnitsruuvit (3)
3	kiinnitsruuvien reiät (2)		

6. Asenna aseman kehys (katso kohtaa [Asenna aseman kehys](#)).

7. Liitä virta- ja datakaapelit asemaan ja emolevyyn.

Liitä optisen aseman SATA-kaapeli aina emolevyn siihen SATA-liitäntään, jonka numero on suurempi kuin tietokoneen kiintolevyihin liitettyjen liitäntöjen.



1	virtajohto	2	datakaapeli
3	optisen aseman SATA-liitin		

8. Tarkista kaikki kaapeliliitännät ja taita kaapelit pois tieltä, jotta ilma pääsee virtaamaan tuulettimen ja tuuletusaukkojen välillä.

9. Toimi kohdan [Tietokoneen käsittelyn jälkeen](#) menetelmän mukaisesti.

10. Päivitä asetukset järjestelmän asetusohjelmassa määrittämällä **Drive-** (Asema) asetus asianmukaisesti (SATA-1, SATA-2 tai SATA-3). Asetus on kohdassa **Drives** (Asemat). (Viittaa *Dell™-tekniikkaoppaaseen*.)

11. Tarkista tietokoneen toiminta suorittamalla Dell Diagnostics -ohjelma (viittaa *Dell™-tekniikkaoppaaseen*).

[Takaisin sisällysluetteloon](#)

I/O-kokoonpano

I/O-kokoonpanon irrottaminen

VAARA: Ennen kuin teet mitään toimia tietokoneen sisällä, lue tietokoneen mukana toimitetut turvallisuusohjeet. Lisää turvallisuusohjeita on Regulatory Compliance -sivulla osoitteessa www.dell.com/regulatory_compliance.

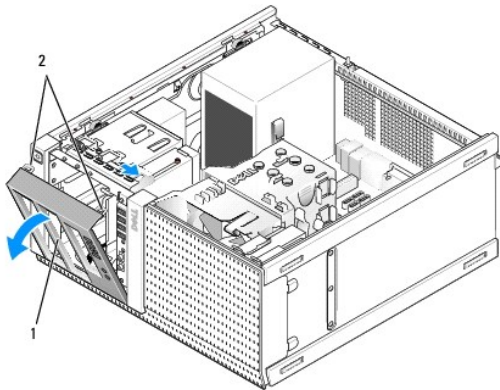
VAARA: Suojaudu sähköiskulta irrottamalla tietokone aina sähköpistorasiasta ennen kannen avaamista.

HUOMAUTUS: Kirjoita muistiin kaikkien kaapelien reititys ennen niiden irrottamista, jotta osaat reitittää ne uudelleen oikein asentaessasi uuden I/O-kokoonpanon.

1. Toimi kohdan [Ennen tietokoneen käsittelytoimien aloittamista](#) menetelmän mukaisesti.

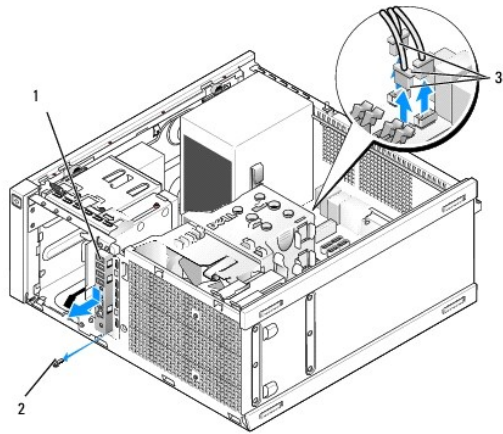
VAROITUS: Ole erittäin varovainen, kun liu'utat I/O-kokoonpanoa ulos tietokoneesta. Huolimattomuus voi vahingoittaa kaapeleiden liittimiä ja ohjauspidikkeitä.

2. Irrota aseman kehys (katso kohtaa [Irrota aseman kehys](#)).



1	aseman kehys	2	aseman kehyksen kiinnityskielekkeet (2)
---	--------------	---	---

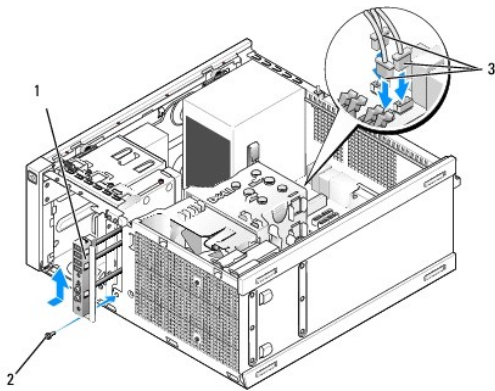
3. Irrota optinen asema ylimmästä asemapaikasta, jos sellainen on (katso kohtaa [Optinen asema](#)).
4. Irrota alimman asemapaikan kotelo, jos sellainen on (katso kohtaa [Kiintolevyn irrottaminen](#)).
5. Irrota kehys (katso kohtaa [Irrota kehys](#)).
6. Irrota I/O-kokoonpanon kaapelit emolevystä sekä kaapeliniipusta ja ohjaimista.
7. Irrota I/O-kokoonpanon kiinnittävä ruuvi ja paina I/O-kokoonpanoa kotelon vasenta laitaa kohden (alas) siten, että se irtaoo kiinnikkeistä.
8. Liu'uta I/O-kokoonpano pois tietokoneen etuosasta ja irrota samalla kaapelit kotelosta.



1	I/O-kokoonpano	2	kiinnitysruuvi
3	I/O-kokoonpanon kaapelien liittimet		

I/O-kokoonpanon asentaminen

- Toimi kohdan [Ennen tietokoneen käsittelytoimien aloittamista](#) menetelmän mukaisesti.
- Irrota aseman kehys, jos sellainen on (katso kohtaa [Irrota aseman kehys](#)).
- Irrota kehys, jos sellainen on (katso kohtaa [Irrota kehys](#)).
- Syötä I/O-kokoonpanon kaapelit koteloon etuosaan I/O-kokoonpanon reiän kautta siten, että kokoonpano asettuu paikoilleen. Varmista, että kiinnityskielekkeet osoittavat vasemmalle (alas).



1	I/O-kokoonpano	2	kiinnitysruuvi
3	I/O-kokoonpanon kaapelien liittimet		

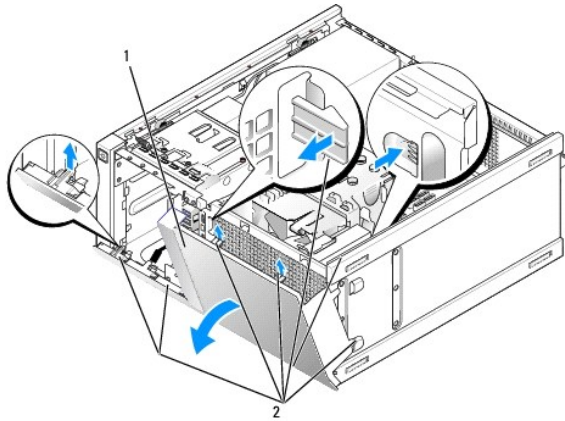
HUOMAUTUS: Aseta I/O-kokoonpano paikoilleen sen tukien avulla ja aseta paneeli paikoilleen I/O-kokoonpanon tuen loven avulla.

- Kun I/O-kokoonpano on aukossa ja samalla tasolla koteloan etupaneelin kanssa, liu'uta sitä tietokoneen vasenta sivua kohden (alas) niin kauas kuin se menee ja liu'uta se sitten tietokoneen oikeaa sivua kohden (ylös) siten, että se napsahtaa paikoilleen. Kokoonpanon kielekepään reiän tulee olla samassa kohdassa kuin koteloan etuosan ruuviaukko.
- Kiinnitä ruuvi kielekkeen kautta etupaneeliin siten, että kokoonpano kiinnittyy koteloon.
- Kiinnitä I/O-kokoonpanon kaapelien liittimet emolevyn liittimiin (katso kohtaa [Emolevyn osat](#)).
- Yhdistä I/O-kokoonpanon kaapelit koteloan keskellä kulkevaan kaapeliniippuun.
- Asenna kehys (katso kohtaa [Asenna kehys](#)).

10. Asenna optinen asema, jos se irrotettiin aikaisemmin (katso kohtaa [Optisen aseman vaihtaminen tai asentaminen](#)).
11. Asenna asematilan kotelo.
12. Asenna näytön kehys (katso kohtaa [Asenna aseman kehys](#)).
13. Toimi kohdan [Tietokoneen käsittelyn jälkeen](#) menetelmän mukaisesti.
14. Käynnistä tietokone ja testaa I/O-paneelin toiminta.

Irrota kehys

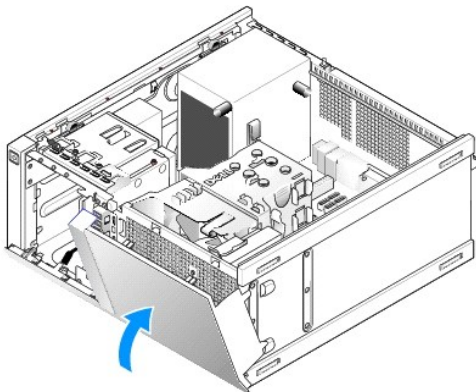
1. Toimi kohdan [Ennen tietokoneen käsittelytoimien aloittamista](#) menetelmän mukaisesti.
2. Vapauta seitsemän kehyyksen takana olevaa kiinnityskielekettä.
3. Vedä kehys pois tietokoneen oikealta (ylemmältä) sivulta.
4. Nosta kehys pois kielekkeestä ja saranalovesta tietokoneen vasemmalta puolelta (alhaalta).



1	etukehys	2	etukehyyksen kielekkeet (7)
---	----------	---	-----------------------------

Asenna kehys

Asenna kehys seuraavasti: Aseta kehyyksen vasemmalla puolella (alhaalla) olevat koukut kotelo pohjalla oleviin loviin ja kierrä kehystä kotelo kohden, kunnes se napsahtaa paikoilleen.



Virtalähde

Virtalähteen asentaminen

VAARA: Ennen kuin teet mitään toimia tietokoneen sisällä, lue tietokoneen mukana toimitetut turvallisuusohjeet. Lisää turvallisuusohjeita on Regulatory Compliance -sivulla osoitteessa www.dell.com/regulatory_compliance.

VAROITUS: Estä staattisen sähkön aiheuttamat vahingot tietokoneen sisällä purkamalla staattinen sähkövaraus kehostasi ennen kuin kosketat tietokoneen sähköisiä osia. Varaus purkautuu, kun kosketat tietokoneen kotelon maalaamatonta metallipintaa.

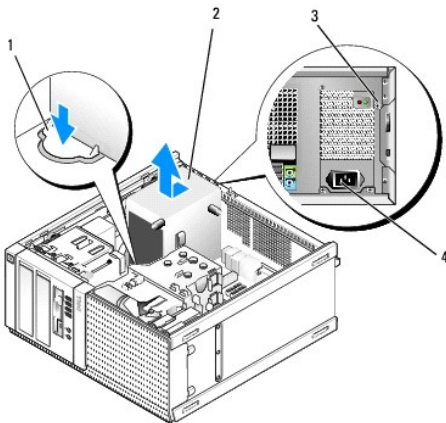
1. Toimi kohdan [Ennen tietokoneen käsittelytoimien aloittamista](#) menetelmän mukaisesti.

2. Irrota tasavirtakaapelit emolevystä ja asemista.

Paina mieleesi tasavirtakaapelien reititys tietokoneen kotelon kielekkeiden alapuolella, kun irrotat kaapelit emolevystä ja asemista. Sinun tulee myöhemmin osata reitittää kaapelit takaisin paikoilleen, jotta ne eivät jää puristuksiin tai poimuunnu.

3. Irrota neljä ruuvia, joilla virtalähde on kiinni tietokoneen kotelon takaosassa.

4. Paina virtalähteen takaosassa olevaa vapautuspainiketta.



1	vapautuspainike	2	virtalähde
3	ruuvit (4)	4	Vaihtovirtaliitin

5. Liu'uta virtalähdettä tietokoneen etuosaa kohden noin 2,5 cm.

6. Nosta virtalähde tietokoneesta.

7. Aseta uusi virtalähde paikalleen.

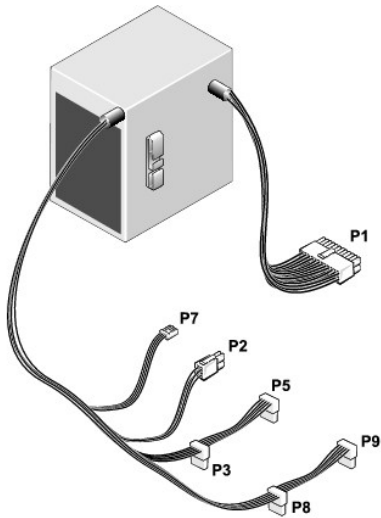
8. Kiristä ruuvit, joilla virtalähde on kiinni tietokoneen kotelon takaosassa.

9. Kytke tasavirtakaapeli emolevvyyn.

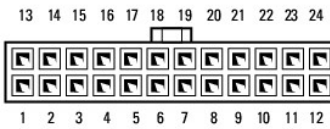
10. Liitä vaihtovirtakaapeli liittimeensä.

11. Toimi kohdan [Tietokoneen käsittelyn jälkeen](#) menetelmän mukaisesti.

Tasavirtaliittimet



Tasavirtaliitin P1



Nastan numero	Signaalin nimi	18-AWG-johto
1	+3,3 VDC	Oranssi
2	+3,3 VDC	Oranssi
3	GND	Musta
4	+5 VDC	Punainen
5	GND	Musta
6	+5 VDC	Punainen
7	GND	Musta
8	PS_PWRGOOD	Harmaa
9	P5AUX	Purppura
10	V_12P0_DIG	Valkoinen
11	V_12P0_DIG	Valkoinen
12	+3,3 VDC	Oranssi
13	+3,3VDC/SE*	Oranssi
14	-12 VDC	Sininen
15	GND	Musta
16	PWR_PS_ON	Vihreä
17	GND	Musta
18	GND	Musta
19	GND	Musta
20	NC	NC
21	+5 VDC	Punainen
22	+5 VDC	Punainen
23	+5 VDC	Punainen
24	GND	Musta

*Valinnainen johto. Käytä 22-AWG-johtoa 18-AWG-johdon sijaan.

Tasavirtaliitin P2



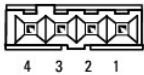
Nastan numero	Signaalin nimi	18-AWG-johto
1	GND	Musta
2	GND	Musta
3	+12 VADC	Keltainen
4	+12 VADC	Keltainen

Tasavirtaliittimet P3, P5, P8 ja P9



Nastan numero	Signaalin nimi	18-AWG-johto
1	+3,3 VDC	Oranssi
2	GND	Musta
3	+5 VDC	Punainen
4	GND	Musta
5	+12 VBDC	Valkoinen

Tasavirtaliitin P7



Nastan numero	Signaalin nimi	22-AWG-johto
1	+5 VDC	Punainen
2	GND	Musta
3	GND	Musta
4	+12 VDC	Keltainen

[Takaisin sisällysluetteloon](#)

Sisäinen kaiutin

Sisäisen kaiuttimen asentaminen

Sisäinen kaiutin on lisävaruste.

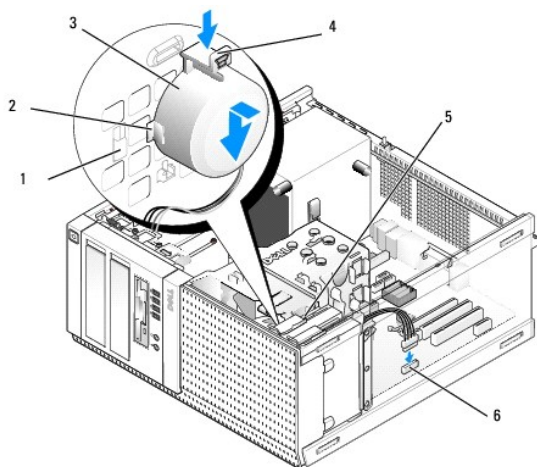
VAARA: Ennen kuin teet mitään toimia tietokoneen sisällä, lue tietokoneen mukana toimitetut turvallisuusohjeet. Lisää turvallisuusohjeita on Regulatory Compliance -kotisivulla osoitteessa www.dell.com/regulatory_compliance.

VAROITUS: Estä staattisen sähkön aiheuttamat vahingot tietokoneen sisällä purkamalla staattinen sähkövaraus kehostasi ennen kuin kosketat tietokoneen sähköisiä osia. Varaus purkautuu, kun kosketat tietokoneen kotelon maalaamatonta metallipintaa.

1. Toimi kohdan [Ennen tietokoneen käsittelytoimien aloittamista](#) menetelmän mukaisesti.

VAARA: Irrota tietokone ja kaikki siihen kiinnitetyt laitteet sähköpistorasiasta.

2. Asenna sisäinen kaiutin seuraavasti: Paina lukituskielekettä, aseta kaiuttimen kotelon kiinnityskielekkeet etupaneelin säleikön kiinnityskielekkeiden alle ja vapauta kieleke.



1 kiintolevykotelon kiinnityskielekkeet (2)	2 kaiuttimen kotelon kiinnityskielekkeet (2)
3 kaiutin	4 lukituskieleke
5 kiintolevykehikko	6 emolevyn kaiutinliitin

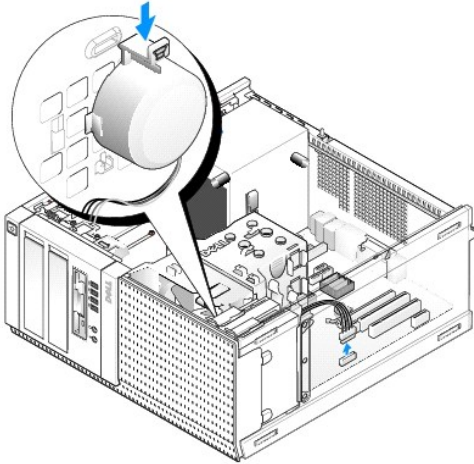
3. Kytke kaiuttimen kaapeli emolevyn INT SPKR1 -liittimeen (katso kohtaa [Emolevyn osat](#)).
4. Toimi kohdan [Tietokoneen käsittelyn jälkeen](#) menetelmän mukaisesti.
5. Käynnistä tietokone ja tarkista, että kaiutin toimii tyydyttävästi.

Sisäisen kaiuttimen irrottaminen

VAARA: Ennen kuin teet mitään toimia tietokoneen sisällä, lue tietokoneen mukana toimitetut turvallisuusohjeet. Lisää turvallisuusohjeita on Regulatory Compliance -kotisivulla osoitteessa www.dell.com/regulatory_compliance.

⚠ **VAROITUS:** Estä staattisen sähkön aiheuttamat vahingot tietokoneen sisällä purkamalla staattinen sähkövaraus kehostasi ennen kuin kosketat tietokoneen sähköisiä osia. Varaus purkautuu, kun kosketat tietokoneen kotelon maalaamatonta metallipintaa.

1. Toimi kohdan [Ennen tietokoneen käsittelytoimien aloittamista](#) menetelmän mukaisesti.
2. Irrota kaiuttimen kaapeli emolevyn INT SPKR1 -liittimestä (katso kohtaa [Emolevyn osat](#)).
3. Irrota sisäinen kaiutin seuraavasti: Paina lukituskielekettä, siirrä kaiutinta siten että sen suojan kiinnityskielekkeet irtoavat ritilän kiinnityskielekkeistä ja nosta kaiutin kotelosta.



4. Toimi kohdan [Tietokoneen käsittelyn jälkeen](#) menetelmän mukaisesti.

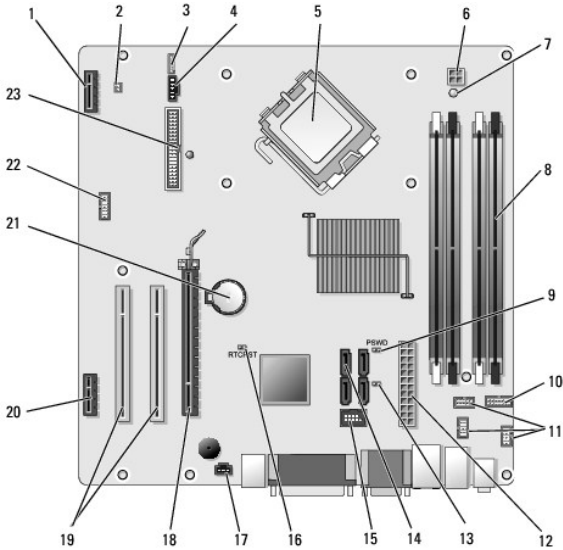
[Takaisin sisällysluetteloon](#)

[Takaisin sisällysluetteloon](#)

Dell™ Optiplex™ 960 mintorni/pöytätietokone/pieni kotelo Huoltokäsikirja

● [Emolevyn osat](#)

Emolevyn osat



1	valinnaisen langattoman verkkokortin liitin (PCI_E_WLS1)	2	lämpösensorin liitin (THRML1)
3	valinnaisen sisäisen kaiuttimen liitin (INT_SPKR1)	4	tuulettimen liitin (FAN_CPU1)
5	suorittimen liitin (CPU)	6	suorittimen virtaliitin (12VPOWER)
7	ulkoisen virtalähteen LED (AUX_POWER)	8	muistimoduulien liittimet (4)
9	salasanan nollausnastat (PSWD)	10	järjestelmän tilamerkkivalopaneelin liitin
11	I/O-kokoonpanon liittimet (3)	12	virtalähteen liitin (POWER)
13	palvelutilan hyppykytkin (SERVICEMODE)	14	SATA-aseman liittimet (4)
15	joustavan asematilan sisäinen USB-liitin	16	BIOS/RTC-nollaushyppykytkimen nastat
17	tunkeutumiskytkimen liitin (INTRUDER)	18	PCIe x16-kortin liitin (SLOT1)
19	PCI-liitin (SLOT2, SLOT3)	20	PCIe x1-kortin liitin (SLOT4)
21	RTC-paristopaikka	22	toisen sarjaportin liitin
23	levyaseman liitin (DSKT2)		

[Takaisin sisällysluetteloon](#)

Dell™ OptiPlex™ 960 mintorni/pöytätietokone/pieni kotelo Huoltokäsikirja

Kortit

VAARA: Ennen kuin teet mitään tässä osiossa mainittuja toimia, lue tietokoneen mukana toimitetut turvallisuusohjeet. Lisää turvallisuusohjeita on Regulatory Compliance -sivulla osoitteessa www.dell.com/regulatory_compliance.

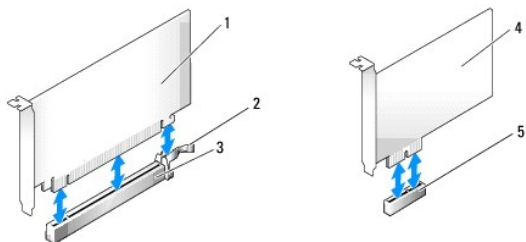
VAROITUS: Estä staattisen sähkön aiheuttamat vahingot tietokoneen sisällä purkamalla staattinen sähkövaraus kehostasi ennen kuin kosketat tietokoneen sähköisiä osia. Varaus purkautuu, kun kosketat tietokoneen kotelon maalaamatonta metallipintaa.

HUOMAUTUS: Korttipaikan suojuksen asentaminen tyhjiin korttipaikkoihin on välttämätöntä, jotta tietokone olisi FCC-säädösten mukainen. Suojukset auttavat pitämään ylimääräiset kappaleet poissa tietokoneesta ja ohjaamaan jäähdytysilmaa.

Dell™-tietokone tukee PS/2-sarjaporttisivointia, ja siinä on seuraavat PCI- ja PCI Express (PCIe) -korttien liitännät:

- 1 Yksi matala PCI-korttipaikka
- 1 Yksi matala PCIe x16 -korttipaikka
- 1 Yksi liitäntä sisäiselle langattomalle verkkokortille

PCI- ja PCIe-korttien irrottaminen



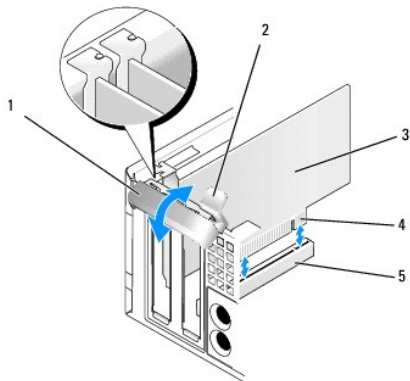
1 PCIe x16 -kortti	2 vapautusvipu, kiinnityskieleke (PCIe-korteille)
3 PCIe x16 -korttipaikka	4 PCIe x1 -kortti
5 PCIe x1 -korttipaikka	

PCI-kortin asennus

1. Toimi kohdan [Ennen tietokoneen käsittelytoimien aloittamista](#) menetelmän mukaisesti.

HUOMAUTUS: PCI-korttien paikat on esitetty kohdassa [Emolevyn osat](#).

2. Nosta kortin kiinnityssalvan vapautuskielekettä varovasti sisäpuolelta ja avaa salpa.



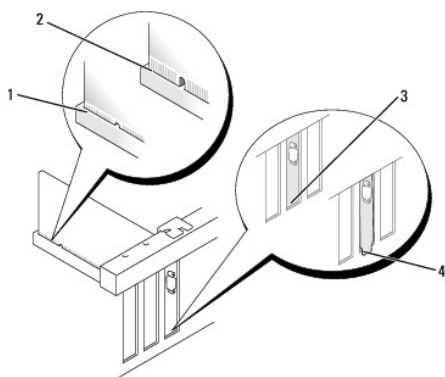
1	kortin kiinnityssalpa	2	vapautuskieleke
3	kortti	4	kortin reunaliitin
5	kortin liitin		

3. Jos olet asentamassa uutta korttia, luo tyhjä korttipaikka irrottamalla korttipaikan suojuks. Jatka sitten kohdasta [vaihe 5](#).
4. Jos olet vaihtamassa tietokoneeseen aikaisemmin asennettua korttia, irrota vanha kortti. Irrota kaikki kaapelit kortista. Jatka sitten kohdasta [vaihe 5](#).
5. Valmistelee kortti asennusta varten.

VAARA: Jotkin verkkosovittimet käynnistävät tietokoneen automaattisesti, kun ne liitetään verkkoon. Estä sähköiskut irrottamalla tietokone virtalähteestä ennen kortin asentamiseen ryhtymistä.

HUOMAUTUS: Kortin oppaassa kerrotaan, miten kortin asetukset määritetään, miten tehdään sisäisiä liitäntöjä ja miten kortti mukautetaan tietokoneelle.

6. Aseta kortti liittimeen ja paina se tasaisen voimakkaasti alas paikalleen. Tarkista, että kortti on kokonaan kiinni korttipaikassa.



1	kortti on kokonaan paikallaan	2	kortti ei ole kokonaan paikallaan
3	loven suojuks	4	suojuks korttipaikan ulkopuolella

7. Varmista seuraavat ennen kortin kiinnityssalvan sulkemista:
 1. Kaikkien korttien ja korttipaikan suojuksien yläreunat ovat samalla tasalla kiinnityskiskon kohdistusnastan kanssa.
 1. Kortin tai korttipaikan suojuksen yläosassa oleva lovi sopii kiinnityskiskon kohdistusnastastaan.
8. Kiinnitä kortti sulkemalla kortin kiinnityssalpa ja napsauttamalla se paikalleen.

VAROITUS: Älä ohjaa korttien kaapeleita korttien ylitse. Korttien ylitse ohjatut kaapelit saattavat estää tietokoneen kannen sulkemisen tai vahingoittaa laitteistoa.

9. Liitä kaikki korttiin tarvittavat kaapelit.
10. Toimi kohdan [Tietokoneen käsittelyn jälkeen](#) menetelmän mukaisesti.

HUOMAUTUS: Lisätietoja kortin kaapeliliitännöistä on kortin mukana toimitetuissa ohjeissa.

11. Jos tietokoneessa on äänikortti:
 - a. Mene järjestelmän asennusohjelmaan, valitse **Integrated Audio** (Integroitu ääni) ryhmästä **Onboard Devices** (Asennetut laitteet) ja muuta asetukseksi **Off** (Pois käytöstä) (viittaa *Dell™-tekniikkaoppaaseen*).
 - b. Kytke ulkoiset äänilaitteet äänikorttiliittimiin. Älä liitä ulkoista audiolaitetta tietokoneen takapaneelin sisääntuloliittimeen.

VAROITUS: Voit kytkeä verkkojohdon kytkemällä sen ensin seinässä olevaan verkkoliittimeen ja sitten tietokoneeseen.

12. Jos olet asentanut verkkosovittinkortin ja haluat poistaa integroidun verkkosovittimen käytöstä, toimi seuraavasti:
 - a. Mene järjestelmän asennusohjelmaan, valitse **Integrated NIC** (Integroitu NIC) ryhmästä **Onboard Devices** (Asennetut laitteet) ja muuta asetukseksi **Off** (Pois käytöstä) (viittaa *Dell™-tekniikkaoppaaseen*).

- b. Kytke verkkokaapeli verkkosovittinkortin liitintään. Älä kytke verkkokaapelia tietokoneen takapaneelin integroituun verkkoliitintään.

➔ **VAROITUS:** Jos kytket integroidun verkkosovittimen pois päältä, tietokoneessa ei ole AMT-toimintoa.

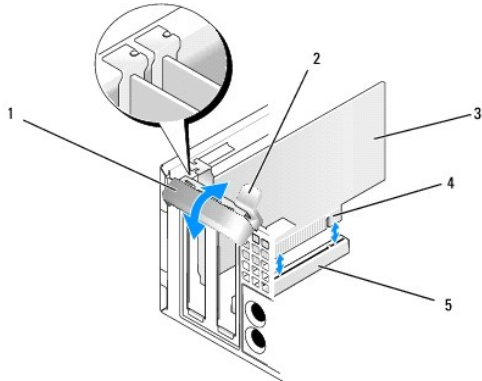
13. Asenna kortin oppaassa kuvatut kortin tarvitsemat ohjaimet.

PCI-kortin irrottaminen

1. Toimi kohdan [Ennen tietokoneen käsittelytoimien aloittamista](#) menetelmän mukaisesti.

🔍 **HUOMAUTUS:** PCI-korttien sijainnit on kuvattu kohdassa [Emolevyn osat](#).

2. Nosta kortin kiinnityssalvan vapautuskielekettä varovasti sisäpuolelta ja avaa salpa.
3. Irrota kaikki kaapelit kortista.
4. Tartu korttiin sen yläkulmista ja vedä kortti irti liittimestä.



1	kortin kiinnityssalpa	2	vapautuskieleke
3	kortti	4	kortin reunaliitin
5	kortin liitin		

5. Jos poistat kortin pysyvästi, asenna tyhjään korttipaikan aukkoon suojus.

🔍 **HUOMAUTUS:** Korttipaikan suojuksen asentaminen tyhjiin korttipaikkoihin on välttämätöntä, jotta tietokone olisi FCC-säädösten mukainen. Suojukset estävät pölyn ja lian pääsyn tietokoneeseen sekä parantavat jäähdytystä ja ilmavirtausta tietokoneen sisällä.

6. Varmista ennen kortin kiinnitysmekanismin sulkemista, että
- 1. Kaikkien korttien ja korttipaikan suojusten yläreunat ovat samalla tasalla kohdistuspalkin kanssa.
 - 1. Kortin tai korttipaikan suojuksen yläosassa oleva lovi sopii kiinnityskiskon kohdistusnastaan.

➔ **VAROITUS:** Älä ohjaa korttien kaapeleita korttien ylitse. Korttien ylitse ohjatut kaapelit saattavat estää tietokoneen kannen sulkemisen tai vahingoittaa laitteistoa.

7. Kiinnitä jäljellä oleva kortti sulkemalla kortin kiinnityssalpa ja napsauttamalla se paikalleen.

8. Toimi kohdan [Tietokoneen käsittelymisen jälkeen](#) menetelmän mukaisesti.

9. Poista kortin ohjaimen asennus. Lue ohjeet kortin mukana toimitetusta oppaasta.

10. Jos poistamasi kortti on äänikortti:

- a. Mene järjestelmän asennusohjelmaan, valitse **Integrated Audio** (Integroitu ääni ryhmästä **Onboard Devices** (Asennetut laitteet) ja muuta asetukseksi **On** (Käytössä) (viittaa *Dell™-tekniikkaoppaaseen*).
- b. Kytke ulkoiset äänilaitteet tietokoneen takapaneelin ääniliittäimiin.

VAROITUS: Voit kytkeä verkkojohdon kytkemällä sen ensin seinässä olevaan verkkoliittimeen ja sitten tietokoneeseen.

HUOMAUTUS: Kortin oppaassa on lisätietoja kortin kaapeliiliittämisestä.

11. Jos tietokoneessa ei ole verkkosovittinkorttia:

- Mene järjestelmän asennusohjelmaan, valitse **Integrated NIC** (Integroitu NIC) ryhmästä **Onboard Devices** (Asennetut laitteet) ja muuta asetukseksi **On** (Päällä) (viittaa *Dell™-tekniikkaoppaaseen*).
- Kytke verkkokaapeli tietokoneen takapaneelin integroituun verkkoliitäntään.

PCIe- ja DVI-kortit

Tietokone tukee yhtä matalaa PCIe x16 -korttia.

Jos vaihdat PCIe-kortin erilaiseen PCIe-korttiin, poista vanhan kortin ohjain käyttöjärjestelmästä. Lue kortin mukana tulleet ohjeet.

PCIe x16 tai DVI-kortin asennus

- Toimi kohdan [Ennen tietokoneen käsittelytoimien aloittamista](#) menetelmän mukaisesti.

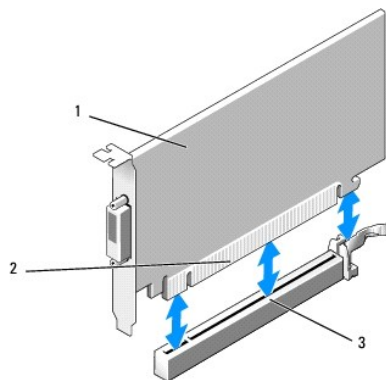
HUOMAUTUS: PCI-kortin sijainnit kuvataan kohdassa [Emolevyn osat](#).

- Nosta kortin kiinnityssalvan vapautuskielekettä varovasti sisäpuolelta ja avaa salpa.
- Jos asennat uuden PCIe x16 tai DVI-kortin, luo tyhjä korttipaikka irrottamalla korttipaikan suojus. Jatka sitten kohdasta [vaihe 4](#).
- Jos vaihdat PCIe x16 tai DVI-kortin, irrota kortti (katso kohta [PCIe x16 tai DVI-kortin irrottaminen](#)). Irrota kaikki kaapelit kortista. Jatka sitten kohdasta [vaihe 5](#).
- Valmistele kortti asennusta varten.

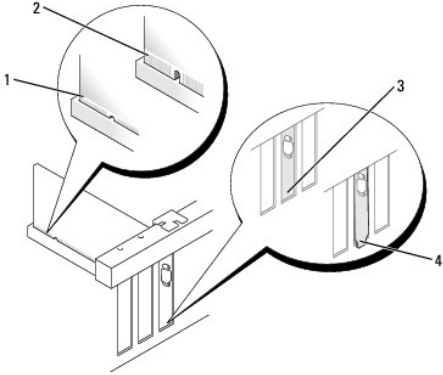
VAARA: Jotkin verkkosovittimet käynnistävät tietokoneen automaattisesti, kun ne liitetään verkkoon. Estä sähköiskut irrottamalla tietokone virtalähteestä ennen kortin asentamiseen ryhtymistä.

HUOMAUTUS: Kortin oppaassa kerrotaan, miten kortin asetukset määritetään, miten tehdään sisäisiä liitäntöjä ja miten kortti mukautetaan tietokoneelle.

- Aseta kortti liittimeen ja paina se tasaisen voimakkaasti alas paikalleen. Tarkista, että kortti on kokonaan kiinni korttipaikassa.



1	PCIe x16 -kortti PCIe x16 DVI -kortti	2	kortin liitin
3	emolevyn korttiliitin		



1	kortti on kokonaan paikallaan	2	kortti ei ole kokonaan paikallaan
3	suojaus korttipaikassa	4	suojaus osittain korttipaikan ulkopuolella

VAROITUS: Älä ohjaa korttien kaapeleita korttien ylitse. Korttien ylitse ohjatut kaapelit saattavat estää tietokoneen kannen sulkemisen tai vahingoittaa laitteistoa.

7. Liitä kaikki korttiin tarvittavat kaapelit.
8. Varmista ennen kortin kiinnitysmekanismien sulkemista, että:
 1. Kaikkien korttien ja korttipaikan suojusten yläreunat ovat samalla tasalla kohdistuspalkin kanssa.
 1. Kortin tai korttipaikan suojuksen yläosassa oleva lovi sopii kiinnityskiskon kohdistusnastaan.
9. Kiinnitä kortti (kortit) sulkemalla kortin kiinnityssalpa ja napsauttamalla se paikalleen.
10. Toimi kohdan [Tietokoneen käsittelyn jälkeen](#) menetelmän mukaisesti.

HUOMAUTUS: Kortin oppaassa on lisätietoja kortin kaapeliitännöistä.

11. Jos tietokoneessa on äänikortti:
 - a. Mene järjestelmän asennusohjelmaan, valitse **Integrated Audio** (Integroitu ääni) ryhmästä **Onboard Devices** (Asennetut laitteet) ja muuta asetukseksi **Off** (Poissa käytöstä) (viittaa *Dell™-tekniikkaoppaaseen*).
 - b. Kytke ulkoiset äänilaitteet äänikorttiliittimiin. Älä liitä ulkoista audiolaitetta tietokoneen takapaneelin sisääntuloliittimeen.

VAROITUS: Voit kytkeä verkkojohdon kytkemällä sen ensin seinässä olevaan verkkoliittimeen ja sitten tietokoneeseen.

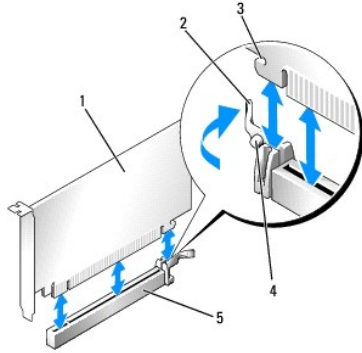
12. Jos olet asentanut verkkosovitinkortin ja haluat poistaa integroidun verkkosovittimen käytöstä, toimi seuraavasti:
 - a. Mene järjestelmän asennusohjelmaan, valitse **Integrated NIC** (Integroitu NIC) ryhmästä **Onboard Devices** (Asennetut laitteet) ja muuta asetukseksi **Off** (Pois käytöstä) (viittaa *Dell™-tekniikkaoppaaseen*).
 - b. Kytke verkkokaapeli verkkosovitinkortin liitäntään. Älä kytke verkkokaapelia tietokoneen takapaneelin integroituun verkkoliitäntään.
13. Asenna kortin oppaassa kuvatut kortin tarvitsemat ohjaimet.

PCIe x16 tai DVI -kortin irrottaminen

1. Toimi kohdan [Ennen tietokoneen käsittelytoimien aloittamista](#) menetelmän mukaisesti.
2. Nosta kortin kiinnityssalvan vapautuskielekettä varovasti sisäpuolelta ja avaa salpa.
3. Irrota kaikki kaapelit kortista.
4. Vedä vapautusvipua, kunnes kiinnityskieleke tulee pois kiinnityssalvesta.

Jos irrotat PCIe x16 -korttia, vedä vapautusvipua ja nosta kortti ylös kortin liittimestä.

Jos irrotat DVI-korttia, vedä vapautusvipua, nosta vedettävää irrotuskielekettä ja nosta kortti kortin liittimestä.



1	PCIe x16 -kortti/PCIe x16 DVI -kortti	2	vapautusvipu
3	kiinnitysaukko (ei kaikissa korteissa)	4	kiinnike
5	PCIe x16 -kortin liitin		

5. Jos poistat kortin pysyvästi, asenna tyhjään korttipaikan aukkoon suojus.

HUOMAUTUS: Korttipaikan suojuksen asentaminen tyhjiin korttipaikkoihin on välttämätöntä, jotta tietokone olisi FCC-säädösten mukainen. Suojukset estävät pölyn ja lian pääsyn tietokoneeseen sekä parantavat jäähdytystä ja ilmavirtausta tietokoneen sisällä.

6. Varmista ennen kortin kiinnitysmekanismien sulkemista, että:

- 1. Kaikkien korttien ja korttipaikan suojusten yläreunat ovat samalla tasalla kohdistuspalkin kanssa.
- 1. Kortin tai korttipaikan suojuksen yläosassa oleva lovi sopii kiinnityskiskon kohdistusnastaan.

7. Kiinnitä jäljellä oleva kortti sulkemalla kortin kiinnityssalpa ja napsauttamalla se paikalleen.

VAROITUS: Älä ohjaa korttien kaapeleita korttien ylitse. Korttien ylitse ohjatut kaapelit saattavat estää tietokoneen kannen sulkemisen tai vahingoittaa laitteistoa.

8. Toimi kohdan [Tietokoneen käsittelyn jälkeen](#) menetelmän mukaisesti.

9. Poista kortin ohjaimen asennus. Lue ohjeet kortin mukana toimitetusta oppaasta.

10. Jos poistamasi kortti on äänikortti:

- a. Mene järjestelmän asennusohjelmaan, valitse **Integrated Audio** (Integroitu ääni) ryhmästä **Onboard Devices** (Asennetut laitteet) ja muuta asetukseksi **On** (Käytössä) (viittaa *Dell™-teknikkaoppaaseen*).
- b. Kytke ulkoiset äänilaitteet tietokoneen takapaneelin ääniliittimiin.

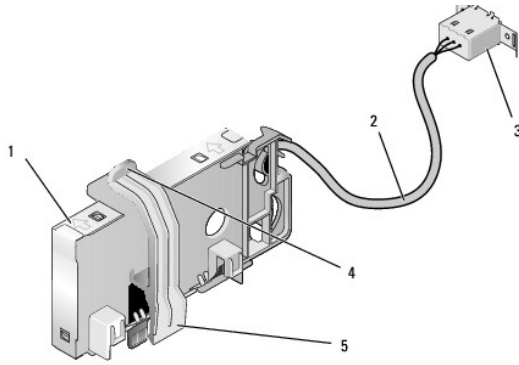
Voit kytkeä verkkojohdon kytkemällä sen ensin seinässä olevaan verkkoliittimeen ja sitten tietokoneeseen.

11. Jos tietokoneessa ei ole verkkosovitin korttia:

- a. Mene järjestelmän asennusohjelmaan, valitse **Integrated NIC** (Integroitu NIC) ryhmästä **Onboard Devices** (Asennetut laitteet) ja muuta asetukseksi **On** (Käytössä) (viittaa *Dell™-teknikkaoppaaseen*).
- b. Kytke verkkokaapeli tietokoneen takapaneelin integroituun verkkoliitäntään.

Sisäinen langaton verkkokortti - asennus

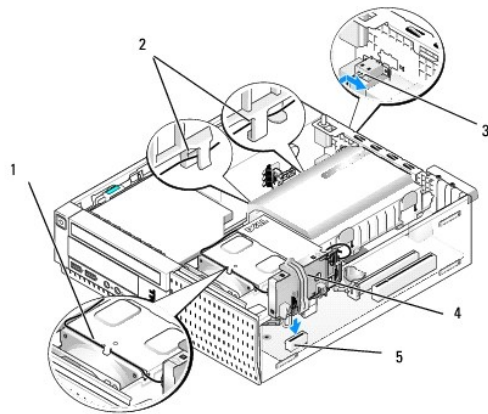
Sisäinen langaton verkkokortti on lisävaruste.



1 langaton verkkokortti	2 langattoman verkkokortin antennikaapeli
3 ulkoisen Wi-Fi-antennin liitin	4 kortin kiinnityssalvan vapautin
5 kortin kiinnityssalpa	

Asenna kortti seuraavasti:

- Toimi kohdan [Ennen tietokoneen käsittelytoimien aloittamista](#) menetelmän mukaisesti.
- Jos tietokoneen takapaneelissa olevan ulkoisen Wi-Fi-antenniliittimen reiässä on suoja, irrota se.
- Paikanna emolevyn langattoman verkkokortin liitin (katso kohta [Emolevyn osat](#)).
- Aseta langattoman verkkokortin liitin suoraan emolevyn liittimen päälle siten, että kortin kaapelipää on kotelon takaosaa kohden.
- Aseta langattoman verkkokortin liitin emolevyn liittimeen siten, että kortin kiinnityssalpa kiinnittyy kotelon laidassa olevaan metallisilmukkaan ja pitää kortin tukevasti paikoillaan.



1 langattoman verkkokortin kaapeli	2 kiintolevyn suojuksen kaapeliyhjaimet
3 ulkoisen Wi-Fi-antennin liitin	4 langaton kortti
5 langattoman kortin liitin	

VAROITUS: Varo, että et taita langattoman verkkokortin kaapelia jyrkästi, kun reitität sen kotelon poikki. Se voisi heikentää signaalia.

- Reititä langattoman verkkokortin kaapeli jäähdytyselementin päällä olevan kaapelikanavan läpi, kiintolevyn suojan sivulla olevien kaapelikiinnikkeiden kautta ja takapaneeliin. Kiinnitä ylimääräinen kaapeli tarvittaessa kaapelinnippujen pidikkeisiin.
- Irrota takapaneelista tulppa siitä kohdasta, mihin Wi-Fi-antenniliitin on asennettu.
- Aseta ulkoisen antennin liitin langattoman verkkokortin kaapelin päähän takapaneelin antenniliittimen aukkoon siten, että liittimen levyn kiinnityskielekkeet kulkevat aukon läpi ja liittimen levyn taivutettu pää on pois päin virtalähteestä.
- Liu'uta liittintä lievästi sivuttain takapaneelia pitkin siten, että sen levyn kiinnityskielekkeet pitävät liittimen kiinni takapaneelissa.
- Liitä ulkoinen Wi-Fi-antenni langattoman verkkokortin kaapeliliittimeen.

11. Aseta tietokoneen kansi paikalleen.
12. Käynnistä tietokone. Määritä tarvittaessa langattoman laitteen ohjelmiston asetukset tukemaan langatonta verkkoa.

Sisäinen langaton verkkokortti - irrottaminen

Irrota sisäinen langaton verkkokortti seuraavasti:

1. Toimi kohdan [Ennen tietokoneen käsittelytoimien aloittamista](#) menetelmän mukaisesti.
2. Irrota ulkoinen Wi-Fi-antenni tietokoneen takana olevasta liittimestä.
3. Irrota ulkoisen Wi-Fi-antennin liitin kotelosta liu'uttamalla sitä takapaneelia pitkin virtalähdettä kohden. Vedä se sitten pois aukosta.
4. Irrota langattoman verkkokortin kaapeli pidikkeistään.
5. Ota langattoman kortin päistä kiinni, paina kortin kiinnityssalvan vapautin alas ja nosta kortti siten, että se irtoaa emolevyn langattoman verkkokortin liittimestä. Ota langaton verkkokortti pois kotelosta.
6. Sulje langattoman Wi-Fi-antennin liittimen aukko tietokoneen mukana tulleella suojalla. Jos sinulla ei ole suojaa, pyydä Delliltä uusi.
7. Aseta tietokoneen kansi paikalleen.

Toisen ulkoisen sarjaportin asentaminen

Jos asennat ulkoisen sarjaportin korttipaikan suojukseen kiinnitettyyn sarjaliitäntään, liitä liittimen sisäinen kaapeli emolevyn sisäisen sarjaportin liittimeen (katso kohtaa [Emolevyn osat](#)).

[Takaisin sisällysluetteloon](#)

[Takaisin sisällysluettelo](#)

Dell™ OptiPlex™ 960 mintorni/pöytätietokone/pieni kotelo Huoltokäsikirja


• [Kotelon tunkeutumiskytkin](#)

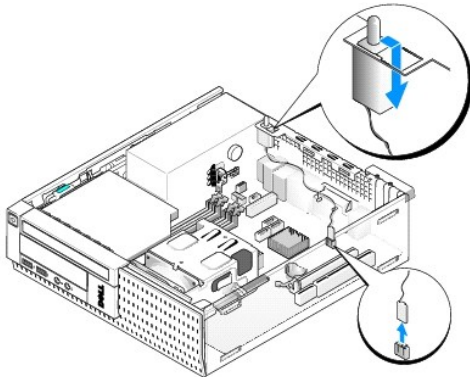
Kotelon tunkeutumiskytkin

VAARA: Ennen kuin teet mitään toimia tietokoneen sisällä, lue tietokoneen mukana toimitetut turvallisuusohjeet. Lisää turvallisuusohjeita on Regulatory Compliance -sivulla osoitteessa www.dell.com/regulatory_compliance.

Kotelon tunkeutumiskytkimen irrottaminen

1. Toimi kohdan [Ennen tietokoneen käsittelytoimien aloittamista](#) menetelmän mukaisesti.
2. Irrota tietokoneen kansi (katso kohtaa [Pienen kotelon kannen irrottaminen](#)).
3. Irrota kiintolevy ja suoja (katso kohtaa [Kiintolevyn ja suojan irrottaminen](#)).
4. Irrota kotelon tuulettimen kaapeli emolevystä.
5. Liu'uta kotelon tunkeutumiskytkin paikastaan metallituessa ja työnnä se alas tuen nelikulmaiseen reiän läpi siten, että se ja sen johto irtoavat tietokoneesta.

 **HUOMAUTUS:** Kytkin saattaa vastustaa hieman.



Kotelon tunkeutumiskytkimen asentaminen


1. Aseta kytkin metallituen alapuolelta metallituen nelikulmaiseen reikään ja liu'uta kotelon tunkeutumiskytkin paikkaansa siten, että se napsahtaa kiinni.
2. Liitä johto emolevyyn.
3. Aseta tietokoneen kansi takaisin paikalleen (katso kohtaa [Pienen kotelon kannen asentaminen](#)).

Kotelon tunkeutumisilmaisimen nollaus

1. Käynnistä (tai käynnistä uudelleen) tietokone.
2. Kun DELL™-logo tulee näkyviin, paina heti <F2>-näppäintä.

Jos odotat liian kauan ja käyttöjärjestelmän logo tulee näyttöön, odota, kunnes näyttöön tulee Microsoft® Windows® työpöytä. Sammuta tämän jälkeen tietokone ja yritä uudelleen.

3. Valitse **Settings** (Asetukset) -valikosta kohta **Security** (Suojaus) ja sitten **Chassis Intrusion** (Kotelon tunkeutuminen). Valitse haluamasi vaihtoehto **sarkain-**, **nuoli-** ja **välilyönti-**näppäimillä. Jos muutit asetuksia, siirry **Apply** (Käytä) painikkeen päälle ja paina **Enter**-näppäintä.

 **HUOMAUTUS:** Oletusasetus on **On-Silent** (Päällä - hiljainen).

4. Tallenna BIOS-asetukset ja poistu järjestelmäasetuksista.

[Takaisin sisällysluetteloon](#)

Pienen kotelon kansi

Pienen kotelon kannen irrottaminen

VAARA: Ennen kuin teet mitään tässä osiossa mainittuja toimia, lue tietokoneen mukana toimitetut turvallisuusohjeet. Lisää turvallisuusohjeita on Regulatory Compliance -sivulla osoitteessa www.dell.com/regulatory_compliance.

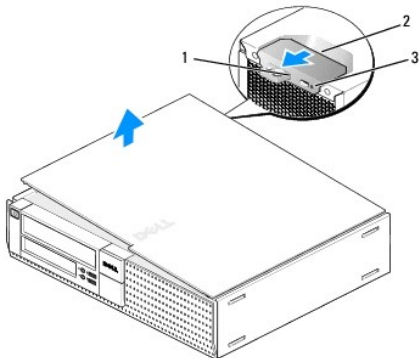
VAARA: Suojaudu sähköiskulta irrottamalla tietokone aina sähköpistorasiasta ennen tietokoneen kannen avaamista.

1. Toimi kohdan [Ennen tietokoneen käsittelytoimien aloittamista](#) menetelmän mukaisesti.
2. Jos kotelossa on turvakaapeli tai lukko (lukkorengas), irrota se.

HUOMAUTUS: Aseta tietokone kyljelleen, jotta kotelon sisällä on helpompi työskennellä.

3. Paikanna kannen vapautussalpa ja liu'uta se taakse samalla kun nostat kantta salvan kohdasta.
4. Samalla kun kohotat kantta salvan kohdasta, liu'uta sitä salpaa kohti, jotta kielekkeet irtoavat lovistaan.

VAARA: Grafiikkakorttien jäähdytys-elementit voivat tulla normaalikäytössä hyvin kuumiksi. Muista antaa grafiikkakortin jäähdytys-elementin viilentyä tarpeeksi kauan, ennen kuin kosketat sitä.



1	lukkorengas	2	kannen vapautussalpa
3	suojakaapelin paikka		

Pienen kotelon kannen asentaminen

VAARA: Ennen kuin teet mitään tässä osiossa mainittuja toimia, lue tietokoneen mukana toimitetut turvallisuusohjeet. Lisää turvallisuusohjeita on Regulatory Compliance -sivulla osoitteessa www.dell.com/regulatory_compliance.

1. Varmista, että kaikki kaapelit on liitetty, ja siirrä kaapelit pois tieltä.
Vedä virtakaapeleita varovasti itseesi päin ja varo, että ne eivät jää asemien alle.
2. Varmista, että tietokoneen sisään ei ole jäänyt työkaluja tai ylimääräisiä osia.
3. Kannen asennus:

- a. Kohdistat kannen alaosa tietokoneen pohjan reunassa oleviin saranaloviin.
- b. Kierrä kantta saranalovien avulla alaspäin siten, että se sulkeutuu.
- c. Napsauta kansi paikoilleen vetämällä kannen vapautussalppaa taaksepäin ja vapauttamalla se, kun kansi on paikoillaan.
- d. Tarkista ennen tietokoneen liikuttamista, että kansi on kunnolla paikoillaan.


 **VAROITUS:** Voit kytkeä verkkojohdon kytkemällä sen ensin seinässä olevaan verkkoliittimeen ja sitten tietokoneeseen.

4. Kiinnitä tietokoneen tuki (jos sellainen on). Ohjeet ovat tuen mukana toimitetussa oppaassa.
5. Liitä tietokone ja oheislaitteet pistorasiaan ja kytke niihin virta.

Kun kansi on irrotettu ja taas asennettu, kotelon tunkeutumiskytkin (valinnainen joissain tietokoneissa), jos sellainen on ja se on kytketty päälle, esittää näytössä seuraavan viestin tietokoneen käynnistyessä:

ALERT! Cover was previously removed. (HÄLYTYS! Kanssi on ollut irti.)

6. Nollaa kotelon tunkeutumisilmaisimen asettamalla **Chassis Intrusion** (Koteloon tunkeutuminen) **On-** (Päällä) tai **On-Silent** (Päällä - hiljainen) -asentoon. Katso kohtaa [Kotelon tunkeutumisilmaisimen nollaus](#).

 **HUOMAUTUS:** Jos valvojan salasana on jollain toisella, pyydä verkkovalvojaa nollaamaan kotelon tunkeutumisilmaisimen.

[Takaisin sisällysluetteloon](#)

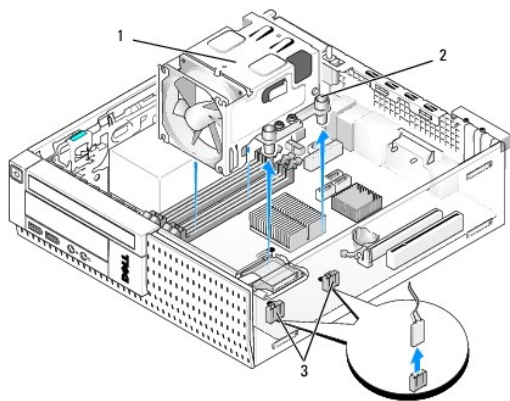
Suoritin

VAARA: Ennen kuin teet mitään toimia tietokoneen sisällä, lue tietokoneen mukana toimitetut turvallisuusohjeet. Lisää turvallisuusohjeita on Regulatory Compliance -sivulla osoitteessa www.dell.com/regulatory_compliance.

VAROITUS: Estä staattisen sähkön aiheuttamat vahingot tietokoneen sisällä purkamalla staattinen sähkövaraus kehostasi ennen kuin kosketat tietokoneen sähköisiä osia. Varaus purkautuu, kun kosketat tietokoneen kotelon maalaamatonta metallipintaa.

Suorittimen irrottaminen

- Toimi kohdan [Ennen tietokoneen käsittelytoimien aloittamista](#) menetelmän mukaisesti.
- Irrota kiintolevy ja suoja (katso kohtaa [Kiintolevyn ja suojan irrottaminen](#)).
- Irrota optinen asema (katso kohtaa [Optisen aseman irrottaminen](#)).
- Jos tietokoneessa on sisäinen langaton verkkokortti, irrota se emolevyltä ja siirrä se ja sen kaapeli pois tuulettimen suojasta (katso kohtaa [Sisäinen langaton verkkokortti - irrottaminen](#)).
- Irrota kaikki kaapelit tuulettimen suojasta.
- Irrota kaksi suorittimen tuulettimen kaapelia emolevystä (katso kohtaa [Emolevyn osat](#)).
- Avaa kaksi kiinnitysruuvia jäähdytys-elementin kummaltakin puolelta ja nosta elementti ulos kotelosta.

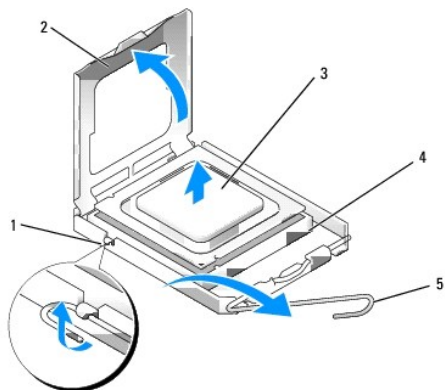


1 jäähdytys-elementti	2 kiinnitysruuvien kotelo (4)
3 tuulettimen kaapelin liittimet (2)	

VAARA: Jäähdytys-elementti voi kuumentua voimakkaasti normaalin käytön aikana. Anna jäähdytys-elementin jäähtyä riittävästi ennen kuin kosketat sitä.

VAROITUS: Asenna alkuperäinen jäähdytys-elementti takaisin suorittimen vaihdon yhteydessä, ellei uutta jäähdytys-elementtiä tarvita.

- Avaa prosessorin suoja liu'uttamalla vapautussalpa kannan keskisalvan alta. Vedä vipua taaksepäin siten, että suoritin irtoaa.



1	kannen keskisalpa	2	suorittimen kansi
3	suoritin	4	kanta
5	vapautussalpa		

➡ **VAROITUS:** Älä kosketa kannan sisäpuolella oleviin nastoihin tai pudota nastojen päälle mitään esineitä, kun vaihdat suorittimen.

9. Irrota suoritin kannasta varovasti.

Jätä vapautussalpa auki, jotta kanta on valmis uutta suoritinta varten.

Suorittimen asentaminen

➡ **VAROITUS:** Maadoita itsesi koskettamalla maalaamatonta metallipintaa tietokoneen taustapuolella.

➡ **VAROITUS:** Älä kosketa kannan sisäpuolella oleviin nastoihin tai pudota nastojen päälle mitään esineitä, kun vaihdat suorittimen.

1. Toimi kohdan [Ennen tietokoneen käsittelytoimien aloittamista](#) menetelmän mukaisesti.

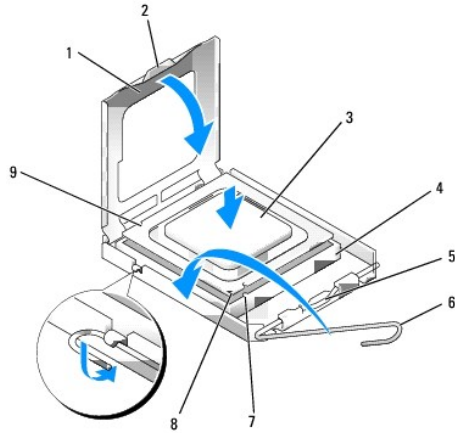
2. Pura uusi suoritin pakkauksesta. Älä kosketa suorittimen alapuolta.

➡ **VAROITUS:** Suoritin on asetettava kantaan oikein. Muutoin suoritin ja tietokone voivat vahingoittua pysyvästi, kun tietokone käynnistetään.

3. Jos kannan vapautusvipu ei ole kokonaan auki, avaa se kokonaan.

4. Kohdista suorittimen etu- ja takakohdistuslovet kannan etu- ja takakohdistusloviin.

5. Kohdista suorittimen nasta 1 -kulma kannan nasta 1 -kulmaan.



1	suorittimen kansi	2	kieleke
3	suoritin	4	suorittimen kanta
5	kannen keskisalpa	6	vapautussalpa
7	etukohdistuslovi	8	kanta ja suorittimen nasta 1 -osoitin
9	takakohdistuslovi		

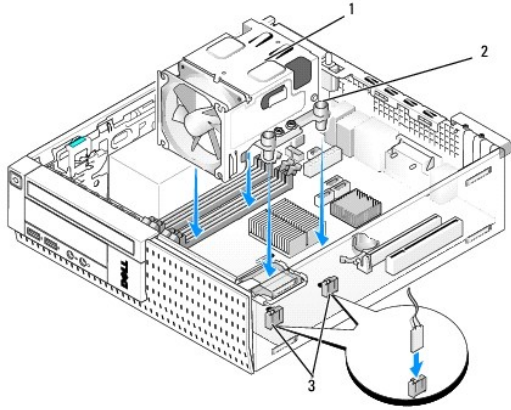
➡ **VAROITUS:** Varmista vikojen välttämiseksi, että suoritin on kohdistettu oikein kantaan, äläkä käytä liikaa voimaa, kun asennat suorittimen.

6. Aseta suoritin kevyesti kantaan ja varmista, että suoritin on kannassa oikeassa asennossa.
7. Kun suoritin on paikallaan kannassa, sulje suorittimen kansi.
Tarkista, että suorittimen kannen kieleke on kannen keskisalvan alapuolella kannassa.
8. Käännä kannan vapautussalpa takaisin kantaan kohti ja kiinnitä suoritin napsauttamalla salpa kiinni.
9. Poista jäähdityselementin pohjasta piitahna.

➡ **VAROITUS:** Lisää uusi piitahna. Piitahna on keskeisen tärkeää riittävän lämpösidoksen muodostumiseksi. Se takaa suorittimen optimaalisen suorituskyvyn.

10. Levitä piitahnaa suorittimen yläosaan tarpeen mukaan.
11. Asenna jäähdityselementti:
 - a. Aseta jäähdityselementti paikoilleen emolevyille.
 - b. Kiristä neljä kiinnitysruuvia siten, että jäähdityselementti kiinnittyy koteloon.
 - c. Liitä kaksi tuulettimen kaapelia emolevyyn.

➡ **VAROITUS:** Tarkista, että jäähdityselementti on oikein ja tukevasti paikallaan.



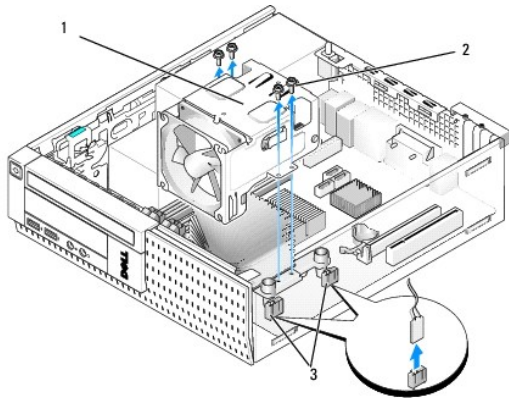
1	jäähdytyslementti	2	kiinnitysruuvien kotelo (4)
3	tuulettimen kaapelin liittimet (2)		

12. Jos järjestelmässä oli langaton verkkokortti, joka irrotettiin aikaisemmin, asenna se takaisin (katso kohtaa [Sisäinen langaton verkkokortti - asennus](#)).
13. Reititä kaapelit tuulettimen suojan ohjainten läpi.
14. Asenna optinen asema (katso kohtaa [Optisen aseman vaihtaminen tai asentaminen](#)).
15. Asenna kiintolevy ja suoja (katso kohtaa [Kiintolevyn ja suojan vaihto](#)).
16. Toimi kohdan [Tietokoneen käsittelyn jälkeen](#) menetelmän mukaisesti.

Irrota ja asenna tuuletin ja suoja

Tuuletin ja suoja voidaan irrottaa irrottamatta jäähdytyslementtiä.

1. Toimi kohdan [Ennen tietokoneen käsittelytoimien aloittamista](#) menetelmän mukaisesti.
2. Irrota kiintolevy ja suoja (katso kohtaa [Kiintolevyn ja suojan irrottaminen](#)).
3. Irrota optinen asema (katso kohtaa [Optisen aseman irrottaminen](#)).
4. Jos tietokoneessa on sisäinen langaton verkkokortti, irrota se emolevyltä ja siirrä se ja sen kaapeli pois tuulettimen suojusta (katso kohtaa [Sisäinen langaton verkkokortti - irrottaminen](#)).
5. Irrota tuulettimen suojan läpi reititetyt kaapelit.
6. Irrota kaksi suorittimen tuulettimen kaapelia emolevystä (katso kohtaa [Emolevyn osat](#)).
7. Irrota neljä ruuvia, jotka kiinnittävät tuulettimen ja suojan jäähdytyslementtiin.
8. Nosta tuuletin ja suoja ulos kotelosta.



1	tuuletin ja suoja	2	tuulettimen suojan ruuvit (4)
3	tuulettimen kaapelin liittimet (2)		

9. Aseta uusi tuuletin ja suoja jäähdytyslementin päälle ja kohdista suojan ruuvinaukot jäähdytyslementin reikien kanssa.
10. Kiinnitä tuulettimen suoja jäähdytyslementtiin neljällä ruuvilla, jotka irrotettiin yllä.
11. Liitä kaksi tuulettimen kaapelia emolevyyen (katso kohtaa [Emolevyn osat](#)).
12. Jos järjestelmässä oli langaton verkkokortti, joka irrotettiin aikaisemmin, asenna se takaisin (katso kohtaa [Sisäinen langaton verkkokortti - asennus](#)).
13. Reititä kaapelit tuulettimen suojan ohjainten läpi.
14. Asenna optinen asema (katso kohtaa [Optisen aseman asentaminen](#)).
15. Asenna kiintolevy ja suoja.
16. Toimi kohdan [Tietokoneen käsittelyn jälkeen](#) menetelmän mukaisesti.

[Takaisin sisällysluetteloon](#)

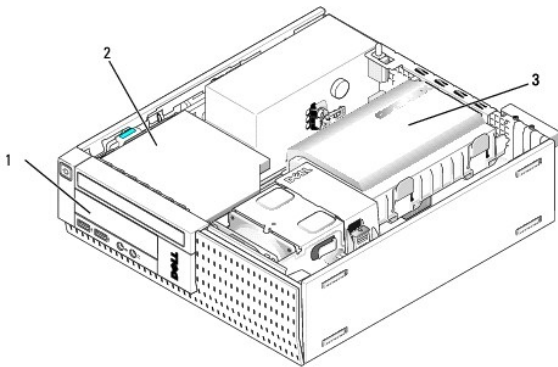
Dell™ Optiplex™ 960 mintorni/pöytätietokone/pieni kotelo Huoltokäsikirja

Asemat

HUOMAUTUS: Jos irrotat tai lisäät laitteen, joka vaikuttaa tietokoneen laite- tai RAID-kokoonpanoon, sinun on ehkä muutettava BIOS-asetuksia. Lisätietoja on *Dell™-teknikkaopas*.

Tietokone tukee:

- 1 Yhtä 3,5 tuuman SATA- (sarja-ATA) kiintolevyä tai kahta 2,5 tuuman SATA-kiintolevyä
- 1 Yhtä slimline-kortinlukijaa tai yhtä slimline-levyasemaa
- 1 Yhtä optista slimline SATA -asemaa
- 1 Yhtä eSATA-asemaa (ulkoinen)



1	3,5 tuuman asemapaikka valinnaiselle slimline-levyasemalle tai -kortinlukijalle	2	slimline- optinen asema
3	kiintolevy ja suoja		

SATA-laitteiden yleiset asennusohjeet

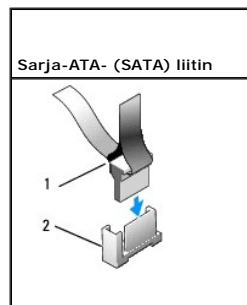
Emolevyn SATA-liitännät on merkitty SATA0, SATA1, ja SATA2.

Kiintolevyt on liitettävä matalimman numeron omaaviin SATA-liittimiin ja muut SATA-laitteet (kuten optinen asema) on liitettävä muihin SATA-liittimiin, joiden numero on suurempi kuin niiden, joihin kiintolevy(t) on liitetty. Jos sinulla esimerkiksi on kaksi SATA-kiintolevyasemaa ja yksi SATA-optinen asema, liitä kaksi kiintolevyä SATA0- ja SATA1-liittimiin ja liitä SATA- optinen asema SATA2-liittimeen. (Emolevyn SATA-liitinten sijainti kuvataan kohdassa [Emolevyn osat](#)).

Asemien kaapelien kytkeminen

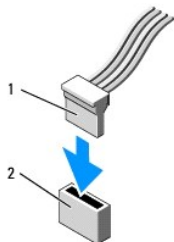
Kun asennat aseman, kiinnitä kaksi kaapelia (tasavirtakaapeli ja tietoliitäntäkaapeli) aseman taakse.

Tietoliitännän liittimet



1	tietoliitäntäkaapelin liitin	2	SATA-liitännän liitin
---	------------------------------	---	-----------------------

Virtajohdon liittimet

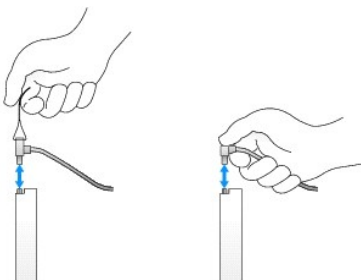


1	virtajohto	2	virran tuloliitin
---	------------	---	-------------------

Aseman kaapeleiden kytkeminen ja irrottaminen

Kun irrotat kaapelin vetokielekkeestä, ota kiinni värikkästä vetokielekkeestä ja vedä siten, että kaapeli irtoaa.

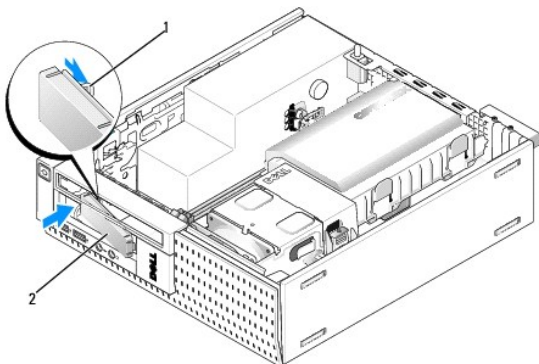
Kun liität tai irrotat SATA-datakaapelia, pidä kiinni kaapelin päissä olevista mustista liittimistä.



Asemapaikan paneelin irrottaminen

Jos olet asentamassa uutta asemaa:

- Toimi kohdan [Ennen tietokoneen käsittelytoimien aloittamista](#) menetelmän mukaisesti.
- Paina kehyksen sisäpuolella olevaa kiinnityskielekettä siten, että asemapaikan paneeli irtaa. Irrota asemapaikan paneeli kehyksen etuosasta.



1	kiinnityskieleke	2	asemapaikan paneeli
---	------------------	---	---------------------

Asemapaikan paneelin asentaminen

Jos irrotat asemaa ja sinun on asennettava paneelit:

1. Aseta muovinen paneeli asemapaikan aukon päälle kotelon sisältä käsin ja kiinnitä paneelin oikeassa sivussa olevat kielekkeet asemapaikan aukon oikeassa laidassa oleviin loviin.
2. Käännä paneelin vasen puoli aukkoon siten, että se napsahtaa paikoilleen.

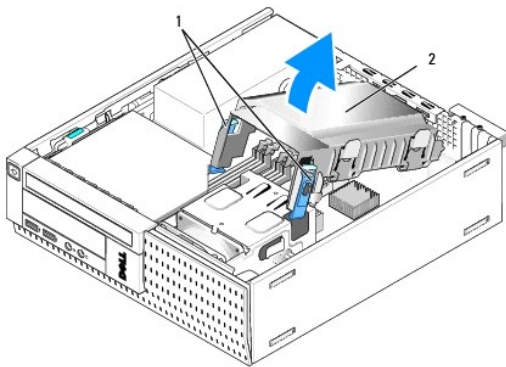
Kiintolevy

Tietokoneessa voi olla yksi 3,5 tuuman kiintolevy tai kaksi 2,5 tuuman kiintolevyä.

- VAARA:** Ennen kuin teet mitään toimia tietokoneen sisällä, lue tietokoneen mukana toimitetut turvallisuusohjeet. Lisää turvallisuusohjeita on Regulatory Compliance -sivulla osoitteessa www.dell.com/regulatory_compliance.
- VAARA:** Suojaudu sähköiskulta irrottamalla tietokone aina sähköpistorasiasta ennen tietokoneen kannen avaamista.
- VAROITUS:** Älä aseta kiintolevyä kovalle pinnalle, ettei se vahingoitu. Aseta kiintolevy vaahtomuovin kaltaiselle pinnalle, joka myötäilee kiintolevyä riittävästi.
- VAROITUS:** Kun käsittelet 2,5 tuuman kiintolevyjä, älä paina metallista kylkeä (aseman etikettiä). Tämä voi vahingoittaa asemaa pahasti.
- HUOMAUTUS:** Jos irrotat tai lisäät aseman, joka vaikuttaa tietokoneen RAID-kokoonpanoon, sinun on ehkä muutettava BIOS-asetuksia. Lisätietoja on [Dell™-tekniikkaopas](#).

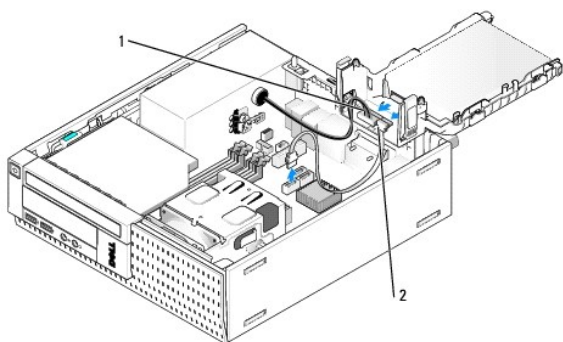
Kiintolevyn ja suojan irrottaminen

1. Toimi kohdan [Ennen tietokoneen käsittelytoimien aloittamista](#) menetelmän mukaan.
2. Jos kaapelit on reititetty kiintolevyn suojan sivulla olevan kaapelikanavan kautta, irrota ne.
3. Paina asemakotelon sivuilla olevaa kahta sinistä kiinnityskielekettä ja nosta jäähtytiselementtiä lähellä olevaa päätä.
- VAROITUS:** Älä irrota asemaa tietokoneesta vetämällä aseman kaapeleista. Tämä voi vahingoittaa kaapeleita ja kaapeliliittimiä.
4. Nosta kiintolevy ja suoja pois tietokoneesta.



1	kiinnikkeet (2)	2	kiintolevy ja suoja
---	-----------------	---	---------------------

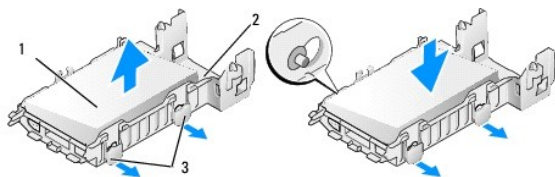
5. Irrota kiintolevystä ja suojusta P3-virtalähteen kaapeli sekä SATA- kaapeli(t). Jos tietokoneessa on kaksi 2,5 tuuman asemaa, pane merkille emolevyn SATA0-liittimeen liitetty asema (katso kohtaa [Emolevyn osat](#)).



1	virtajohto	2	SATA-datakaapeli
---	------------	---	------------------

Kiintolevyaseman irrottaminen

1. Jos irrotat kiintolevyn, jonka tietoja haluat säilyttää, varmuuskopioi tiedostot ennen tämän toimenpiteen aloittamista.
2. Toimi kohdan [Ennen tietokoneen käsittelytoimien aloittamista](#) menetelmän mukaisesti.
3. Aseta tietokone kyljelleen siten, että emolevy on tietokoneen sisällä sen pohjalla.
4. Irrota kiintolevy ja suoja (katso kohtaa [Kiintolevyn ja suojan irrottaminen](#)).
5. Jos irrotat 3,5 tuuman asemaa:
 - a. Irrota vanha kiintolevy suojasta vetämällä vapautuskiekkkeitä sen verran ulos, että kiintolevy irtaoo.

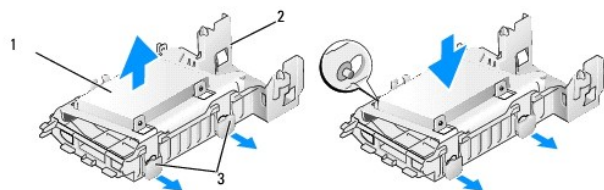


1	3,5 tuuman kiintolevy	2	kiintolevyn suoja
3	vapautuskiekkkeet (2)		

- b. Asenna uusi ensisijainen kiintolevy. Siirry kohtaan [Kiintolevyn asentaminen](#) ja jätä muut tämän menetelmän vaiheet väliin.

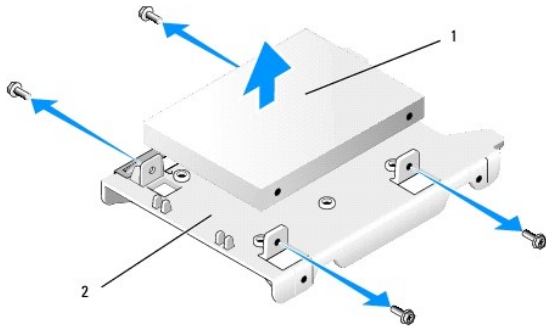
6. Jos irrotat 2,5 tuuman aseman:

- a. Irrota 2,5 tuuman kiintolevykotelo suojasta vetämällä vapautuskiekkkeitä ulospäin sen verran, että kotelo irtaoo.

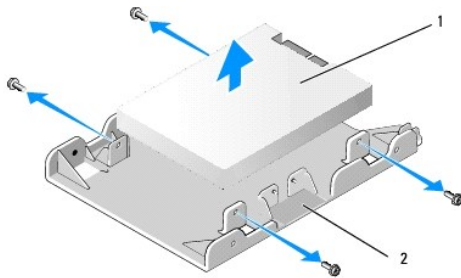


1	2,5 tuuman kiintolevy ja kotelo	2	kiintolevyn suoja
3	vapautuskiekkkeet (2)		

- b. Irrota irrotettava kiintolevy 2,5 tuuman kiintolevykotelosta irrottamalla sen kiinnittävät neljä ruuvia, kaksi kummallakin puolella. Ensisijainen kiintolevy on asennettu 2,5 kiintolevykotelon tasaiselle puolelle ja toissijainen kiintolevy U:n muotoiselle sivulle.

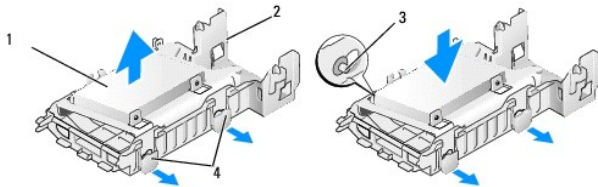


1	ensisijaiseksi kiintolevyksi asennettu 2,5 tuuman kiintolevy	2	2,5 tuuman kiintolevyn kotelo
---	--	---	-------------------------------



1	toissijaiseksi kiintolevyksi asennettu 2,5 kiintolevy	2	2,5 tuuman kiintolevyn kotelo
---	---	---	-------------------------------

- c. Jos ensisijainen 2,5 tuuman kiintolevy irrotettiin ja korvataan koteloon asennetulla toissijaisella kiintolevyllä, irrota toissijainen asema ja asenna se 2,5 tuuman kiintolevykotelon tasaiselle puolelle.
- d. Jos ensisijainen 2,5 tuuman kiintolevy irrotettiin eikä toissijaista asemaa ollut, asenna ensisijainen kiintolevy. Siirry kohtaan [Kiintolevyn asentaminen](#) ja jätä muut tämän menetelmän vaiheet väliin.
- e. Asenna 2,5 tuuman kiintolevykotelo suojaan vetämällä vapautuskiekkkeitä lievästi ulos ja kohdistamalla suojan sisällä olevat nastat 2,5 tuuman kiintolevykotelon sivuilla olevien reikien kanssa.



1	2,5 tuuman kiintolevy ja kotelo	2	kiintolevyn suoja
3	tapit (2 kullakin puolella)	4	vapautuskiekkkeet (2)

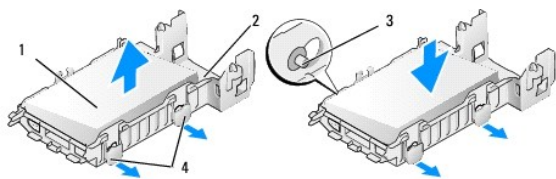
- f. Asenna kiintolevy ja suoja koteloon (katso kohtaa [Kiintolevyn ja suojan vaihto](#)).

Kiintolevyn asentaminen

- Pura vaihtokiintolevy pakkauksestaan ja valmistele se asennettavaksi. Tarkista kiintolevyn mukana toimitetuista ohjeista, että kiintolevy on sopiva tietokoneeseen.

VAROITUS: Älä aseta kiintolevyä kovalle pinnalle, ettei se vahingoitu. Aseta kiintolevy vaahтомуovin kaltaiselle pinnalle, joka myötäilee kiintolevyä riittävästi.

- Jos vaihdat 3,5 tuuman asemaa:
 - Aseta uusi kiintolevy suojaan vetämällä vapautuskiekkkeitä lievästi ulospäin ja kohdistamalla suojan sisällä olevat nastat kiintolevyn sivuilla olevien reikien kanssa. Se kiintolevyn sivu, jolla on etiketti, on suunnattava pois päin suojusta, ja kiintolevyn liitäntäpuolen on oltava suojan kiinnityskiekkkeitä kohden.



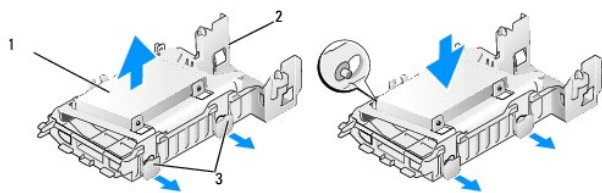
1	2,5 tuuman kiintolevy ja kotelo	2	kiintolevyn suoja
3	nastat (2 kummallakin sivulla)	4	vapautuskiekkheet (2)

b. Asenna kiintolevy ja suoja koteloon (katso kohtaa [Kiintolevyn ja suojan vaihto](#)).

3. Jos asennat 2,5 tuuman asemaa:

a. Irrota tarvittaessa kiintolevy ja suoja (katso kohtaa [Kiintolevyn ja suojan irrottaminen](#)).

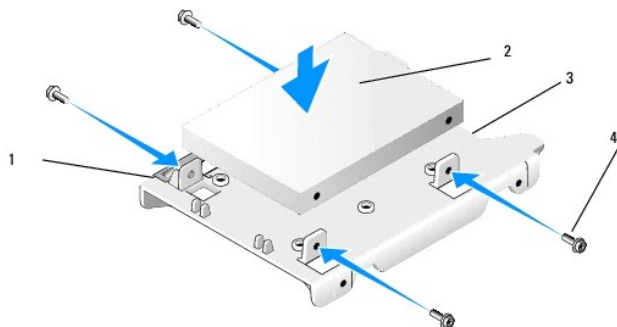
b. Irrota 2,5 tuuman kiintolevykotelo suojasta vetämällä vapautuskiekkheitä sen verran, että kotelo irtoaa.



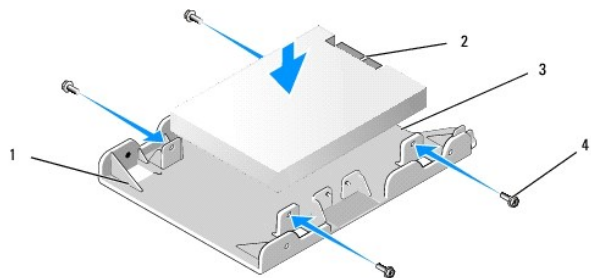
1	2,5 tuuman kiintolevy ja kotelo	2	kiintolevyn suoja
3	vapautuskiekkheet (2)		

c. Aseta uusi kiintolevy koteloon. Suuntaa asema siten, että kun se on asennettu tietokoneeseen, kiintolevyn etikettipuoli osoittaa emolevyä kohden, ruuvien reiät on kohdistettu paikantamiskiekkheiden reikiin kanssa ja aseman liitinpäty osoittaa kotelon kaapelitilaa kohden.

HUOMAUTUS: Kun asennat kiintolevyjä 2,5 tuuman kiintolevykoteloon, ensisijainen kiintolevy on asennettava kotelon tasaiselle puolelle etiketti poispäin kotelosta ja toissijainen asema kotelon U:n muotoiselle puolelle etiketti koteloa kohti. Molemmissa tapauksissa kiintolevyn liitinpäty on oltava kaapelitilaa kohden.

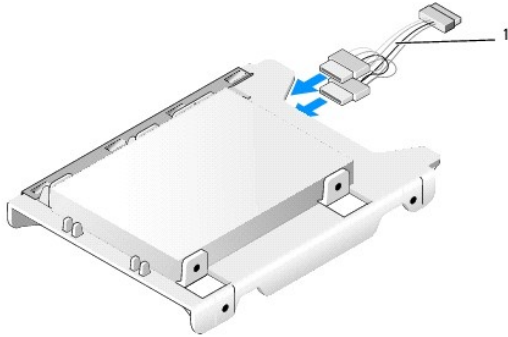


1	2,5 tuuman kiintolevy	2	2,5 tuuman kiintolevyn kotelo
3	kaapelitila	4	ruuvit (4)




1	2,5 tuuman kiintolevykotelo, U:n muotoinen puoli ylöspäin	2	2,5 tuuman kiintolevy, liitinpää
3	kaapelitila	4	ruuvit (4)

- d. Kiinnitä asema aseman koteloon neljällä ruuvilla, kaksi kullakin puolella.
- e. Liitä virtajohdon Y-sovitin koteloon asennettuun kiintolevyyn.

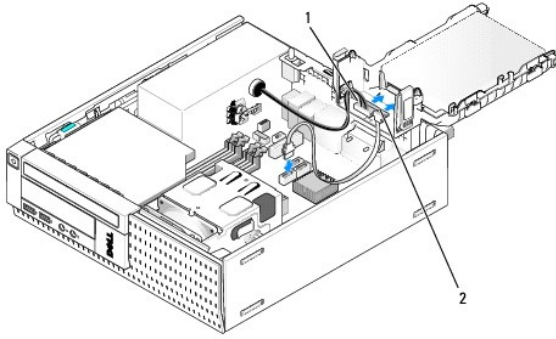


1	virtajohdon Y-sovitin
---	-----------------------

- f. Asenna aseman kotelo aseman suojaan vetämällä aseman suojan vapautuskielekkeitä lievästi ja kohdistamalla suojan sisällä olevat nastat aseman kotelon sivuilla olevien reikien kanssa. Kotelon tasainen sivu tulee olla emolevyä kohden, kun kiintolevy ja suoja ovat paikoillaan.
 - g. Asenna kiintolevy ja suoja koteloon (katso kohtaa [Kiintolevyn ja suojan vaihto](#)).
4. Varmista, että kaikki kaapelikiinnikkeet on kiinnitetty kunnolla ja kaapelit on reititetty kaapelikanavia myöten.
 5. Toimi kohdan [Tietokoneen käsittelyn jälkeen](#) menetelmän mukaisesti.
 6. Asenna tarvittaessa virta- ja I/O-laitteet tietokoneeseen.
 7. Toimi seuraavasti:
 - a. Käynnistä tietokone.
 - b. Kun tietokone käynnistyy, paina pyydettäessä F2-näppäintä, jotta pääset järjestelmän **Setup**- (Asennusohjelma) valikkoon (*Dell™-tekniikkaopas antaa lisätietoja*).
 - c. Valitse **Settings**- (Asetukset) valikossa kohta **Drives** (Asemat) ja taas **Drives** (Asemat) alivalikosta.
 - d. Kytke SATA1-portti tarvittaessa käyttöön, jotta toissijainen kiintolevy on tuettu. Jos muutit asetuksia, napsauta **Apply**- (Käytä) painiketta.
 - e. Tarkista, että SATA-portin tiedot ovat oikeat.
 - f. Jos asensit ensisijaisen kiintolevyn, jota ei voi käyttää käynnistyksessä, asenna käynnistyksessä käytettävään asemaan käynnistysmedia.
 - g. Valitse **Exit** (Poistu).
 8. Paina tietokoneen käynnistyessä tarvittaessa F12-näppäintä, jotta pääset **Boot Drive Menu** (Käynnistyksessä käytettävä asema) -valikkoon. Valitse käynnistyksessä käytettävä asema ja jatka.
 9. Kun käyttöjärjestelmä lataantuu, tarvittaessa osoi ja alusta uusi asema loogisesti.
 **HUOMAUTUS:** Ohjeita on käyttöjärjestelmän mukana toimitetussa oppaassa.
 10. Tarkista kiintolevyn toiminta suorittamalla Dell Diagnostics -ohjelma (viittaa *Dell™-tekniikkaoppaaseen*).
 11. Asenna ensisijaiselle kiintolevyille tarvittaessa käynnistettävissä oleva käyttöjärjestelmä. Viittaa käyttöjärjestelmän mukana tulleisiin ohjeisiin.

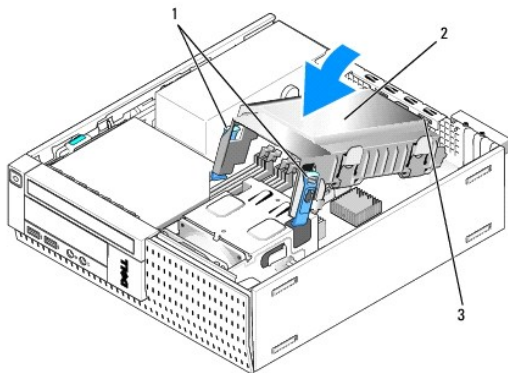
Kiintolevyn ja suojan vaihto

1. Liitä virtalähteen P3-virtajohto asemiin.
2. Jos olet asentanut yhden kiintolevyn ja suojan, liitä SATA-datakaapeli asemaan ja emolevyn SATA0-liittimeen.
3. Jos olet asentanut kaksi kiintolevyä, liitä ensisijaisen aseman SATA-kaapeli emolevyn SATA0-liitäntään ja toissijaisen aseman SATA-kaapeli SATA1-liittimeen.



1	virtajohto	2	SATA-datakaapeli
---	------------	---	------------------

4. Varmista, että kaikkien liitännöiden kaapelit on liitetty oikein ja tukevasti.
5. Aseta kiintolevyn ja suojan asennuskiekkeet varovasti kotelon takana oleviin kohdistusloviin ja kierrä kokoonpanoa alaspäin, kunnes se napsahtaa paikalleen.



1	vapautuskiekkeet (2)	2	kiintolevy ja suoja
3	suojan kohdistuskiekkeet ja lovet (3)		

6. Reititä SATA-datakaapelit ja aikaisemmin irrotetut kaapelit kiintolevyn suojan sivulla olevaa kaapelikanavaa myöten.

Optinen asema

VAARA: Ennen kuin teet mitään tässä osiossa mainittuja toimia, lue tietokoneen mukana toimitetut turvallisuusohjeet. Lisää turvallisuusohjeita on Regulatory Compliance -sivulla osoitteessa www.dell.com/regulatory_compliance.

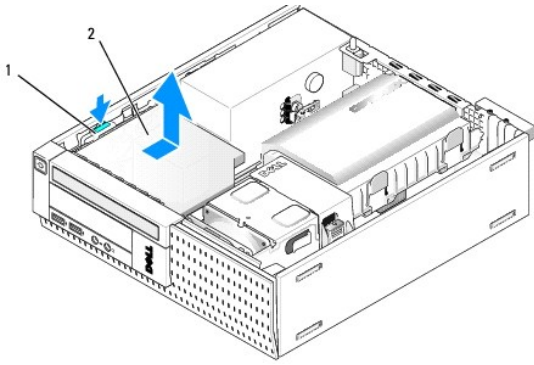
VAARA: Suojaudu sähköiskulta irrottamalla tietokone aina sähköpistorasiasta ennen tietokoneen kannen avaamista.

Optisen aseman irrottaminen

1. Toimi kohdan [Ennen tietokoneen käsittelytoimien aloittamista](#) menetelmän mukaisesti.
2. Aseta tietokone kyljelleen siten, että emolevy on tietokoneen sisällä pohjalla.

VAROITUS: Älä irrota asemaa tietokoneesta vetämällä aseman kaapeleista. Tämä voi vahingoittaa kaapeleita ja kaapeliliittimiä.

3. Irrota virta- ja datakaapelit optisesta asemasta.
4. Paina aseman vapautussalppaa, liu'uta asemaa tietokoneen takaosaa kohden ja nosta asema ulos kuoresta.

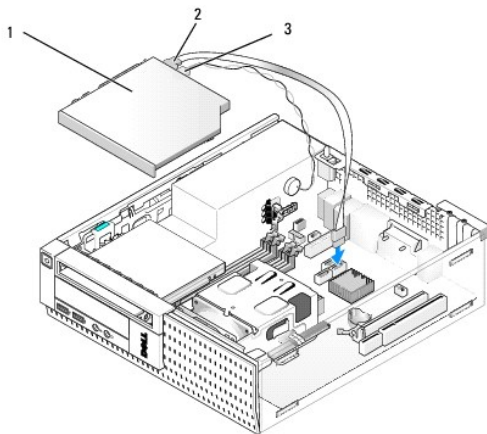


1	aseman vapautussalpa	2	optinen asema
---	----------------------	---	---------------

5. Jos et asenna optista asemaa sen irrotettuasi:
 - a. Irrota kiintolevy ja suoja (katso kohtaa [Kiintolevyn ja suojan irrottaminen](#)).
 - b. Irrota SATA-kaapeli emolevystä ja kotelosta.
 - c. Asenna kiintolevy ja suoja.
6. Toimi kohdan [Tietokoneen käsittelyn jälkeen](#) menetelmän mukaisesti.

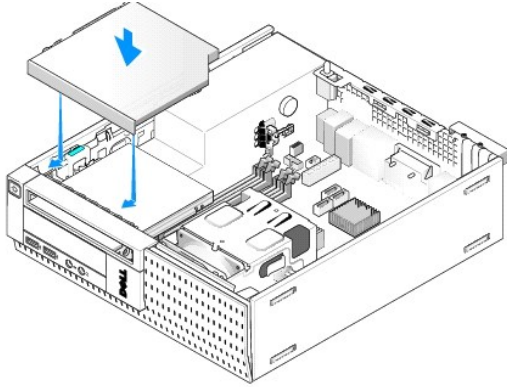
Optisen aseman asentaminen

1. Pura asema pakkauksestaan ja valmistele se asennettavaksi. Tarkista aseman oppaasta, että se sopii tietokoneen kokoonpanoon.
2. Toimi kohdan [Ennen tietokoneen käsittelytoimien aloittamista](#) menetelmän mukaisesti.
3. Irrota kiintolevy ja suoja, jos ne ovat paikoillaan (katso kohtaa [Kiintolevyn ja suojan irrottaminen](#)).
4. Liitä asemaan P6-virtajohto ja SATA-datakaapeli. Liitä SATA-kaapelin toinen pää emolevyn SATA1- tai SATA2-liittimeen.



1	optinen asema	2	datakaapeli
3	virtajohto		

5. Aseta asema varoen paikkaansa ja liu'uta sitä, kunnes se napsahtaa paikoilleen.



6. Tarkista kaikkien kaapeleiden liitännät.
7. Asenna kiintolevy ja suoja (katso kohta [Kiintolevyn ja suojan vaihto](#)).
8. Tarkista kaapelien reititys. Reititä kaapelit niiden ohjaimia pitkin siten, että tuuletin ja jäähdytysaukot saavat ilmaa.
9. Toimi kohdan [Tietokoneen käsittelyn jälkeen](#) menetelmän mukaisesti.
10. Katso aseman oppaasta lisätietoja aseman toiminnan mahdollisesti edellyttämien ohjainten asentamisesta.
11. Mene järjestelmän asennusvalikkoon ja valitse asianmukainen Drive- (Asema) vaihtoehto (viittaa Dell™-tekniikkaoppaaseen).
12. Tarkista tietokoneen toiminta suorittamalla Dell Diagnostics -ohjelma (viittaa Dell™-tekniikkaoppaaseen).

Levyasema

⚠ VAARA: Ennen kuin teet mitään tässä osiossa mainittuja toimia, lue tietokoneen mukana toimitetut turvallisuusohjeet. Lisää turvallisuusohjeita on Regulatory Compliance -sivulla osoitteessa www.dell.com/regulatory_compliance.

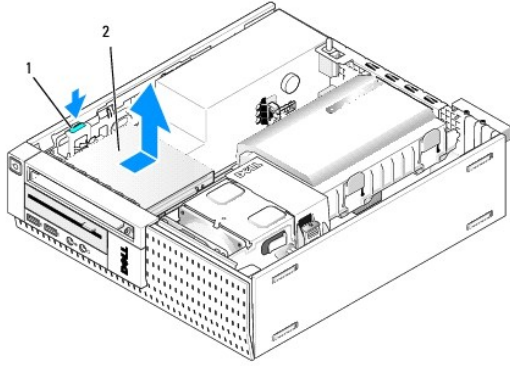
⚠ VAARA: Suojaudu sähköiskulta irrottamalla tietokone aina sähköpistorasiasta ennen tietokoneen kannen avaamista.

Levyaseman irrottaminen

1. Jos et asenna irrottamaasi levyasemaa takaisin:
 - a. Käynnistä tietokone ja paina pyydettyä F2-näppäintä, jolloin pääset järjestelmän Setup- (Asennus) valikkoon (viittaa Dell™-tekniikkaoppaaseen).
 - b. Valitse Settings- (Asetukset) valikossa Drives (Asemat) ja sitten Diskette Drive (Levyasema).
 - c. Valitse asetus Disable (Kytke pois päältä).
 - d. Valitse Apply (Käytä) ja sitten Exit (Poistu).
 - e. Käynnistä tietokone ja sammuta se sitten.
2. Toimi menetelmän [Ennen tietokoneen käsittelytoimien aloittamista](#) mukaisesti.
3. Irrota optinen asema (katso kohta [Optisen aseman irrottaminen](#)).

➡ VAROITUS: Älä irrota asemaa tietokoneesta vetämällä aseman kaapeleista. Tämä voi vahingoittaa kaapeleita ja kaapeliliittimiä.

4. Jos irrotat levyasemaa, paina sen vapautuskielekettä siten, että se aukeaa.
5. Nosta datakaapeli varovasti levyaseman datakaapeliin liittimestä.

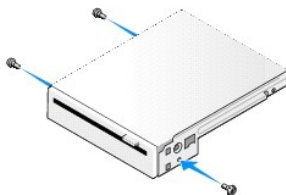


1	aseman vapautuskieleke	2	levyasema
---	------------------------	---	-----------

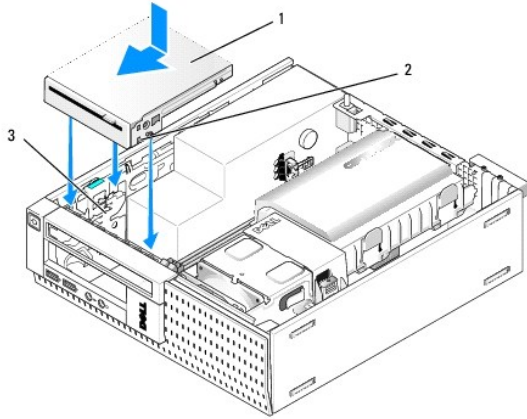
6. Paina aseman vapautuskieleke alas ja liu'uta levyasemaa tietokoneen takaosaa kohden. Nosta se sitten ulos kotelosta.
7. Jos et korvaa asemaa millään laitteella:
 - a. Irrota datakaapelin emolevyn liittimestä ja ota se pois kotelosta.
 - b. Irrota kehys (katso kohtaa [Irrota kehys](#)).
 - c. Asenna kehukseen tarvittaessa paneeli, jotta aseman tila peittyi.
 - d. Irrota aseman kiinnitysruuvit ja kiinnitä ne kehysten paneelin sisäpuolelle.
 - e. Asenna kehys (katso kohtaa [Kehyksen asentaminen](#)).
 - f. Toimi kohdan [Tietokoneen käsittelyn jälkeen](#) menetelmän mukaisesti.

Levyaseman asentaminen

1. Jos asennat levyaseman tilaan, joka aikaisemmin oli tyhjä:
 - 1 Toimi kohdan [Ennen tietokoneen käsittelytoimien aloittamista](#) menetelmän mukaan.
 - 1 Irrota kehys (katso kohtaa [Irrota kehys](#)).
 - 1 Irrota levyaseman paneeli kehyksestä (katso kohtaa [Asemapaikan paneelin irrottaminen](#)).
 - 1 Irrota asemapaikan paneelin kiinnitysruuvit ja kiinnitä ne levyasemaan.
2. Jos asennat uuden levyaseman, irrota kolme kiinnitysruuvia vanhasta levyasemasta ja asenna ne uuteen asemaan.

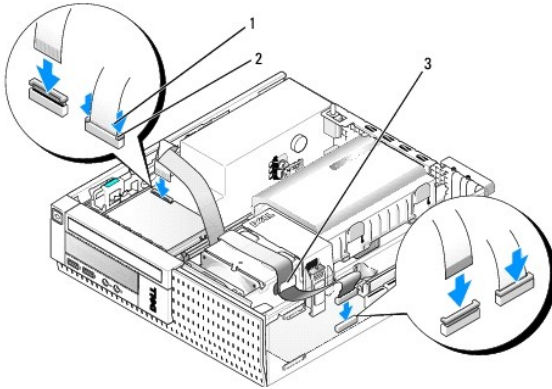


3. Kohdista aseman ruuvit tietokoneen tuen lovien kanssa ja napsauta asema varoen paikoilleen.



1	levykeasema	2	ruuvit (3)
3	tuen lovet (3)		

4. Liitä datakaapeli emolevyn liittimeen (katso kohtaa [Emolevyn osat](#)). Reittä datakaapelit tuulettimen suojan sivussa olevien ohjainten alitse.



1	kaapelin vapautuskieleke	2	levyaseman datakaapelin liitin
3	kaapelin ohjain		

5. Asenna levyaseman kaapeli levyaseman kaapelin vapautuskielekkeeseen ja paina kielekettä, kunnes se napsahtaa paikoilleen.
6. Asenna kiintolevy ja suoja (katso kohtaa [Kiintolevyn ja suojan vaihto](#)).
7. Asenna optinen asema (katso kohtaa [Optisen aseman asentaminen](#)).
8. Tarkista kaikkien kaapellen kiinnitys ja reititys.
9. Toimi kohdan [Tietokoneen käsittelyn jälkeen](#) menetelmän mukaisesti.
10. Jos lisää tietokoneeseen levyaseman:
- Käynnistä tietokone ja paina pyydettyä **F2**-näppäintä, jolloin pääset järjestelmän **Setup**- (Asennus) valikkoon (viittaa *Dell™-teknikkaoppaaseen*).
 - Valitse **Settings**- (Asetukset) valikosta **Drives** (Asemat) ja sitten **Diskette Drive** (Levyasema).
 - Valitse vaihtoehto **Enable** (Ota käyttöön).
 - Valitse **Apply** (Käytä) ja sitten **Exit** (Poistu).
 - Käynnistä tietokone uudelleen.
11. Tarkista tietokoneen toiminta suorittamalla Dell Diagnostics -ohjelma (viittaa *Dell™-teknikkaoppaaseen*).

Muistikortinlukija

VAARA: Ennen kuin teet mitään tässä osiossa mainittuja toimia, lue tietokoneen mukana toimitetut turvallisuusohjeet. Lisää turvallisuusohjeita on Regulatory Compliance -sivulla osoitteessa www.dell.com/regulatory_compliance.

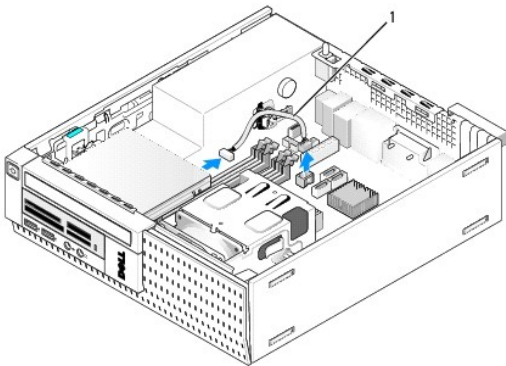
VAARA: Suojaudu sähköiskulta irrottamalla tietokone aina sähköpistorasiasta ennen tietokoneen kannen avaamista.

Muistikortinlukijan irrottaminen

1. Toimi kohdan [Ennen tietokoneen käsittelytoimien aloittamista](#) menetelmän mukaisesti.
2. Aseta tietokone kyljelleen siten, että emolevy on tietokoneen sisällä sen pohjalla.
3. Irrota kiintolevy ja suoja (katso kohtaa [Kiintolevyn ja suojan irrottaminen](#)).
4. Irrota optinen asema (katso kohtaa [Optisen aseman irrottaminen](#)).

VAROITUS: Älä irrota asemaa tietokoneesta vetämällä aseman kaapeleista. Tämä voi vahingoittaa kaapeleita ja kaapeliliittimiä.

5. Irrota muistikortinlukijan kaapeli.



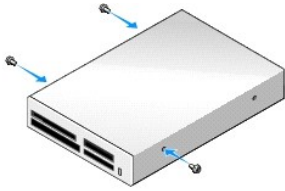
1	muistikortinlukijan datakaapeli
---	---------------------------------

6. Paina vapautussalppaa alaspäin ja liu'uta muistikortinlukijaa tietokoneen takaosaa kohten. Nosta muistikortinlukija kotelosta.
7. Jos et korvaa muistikortinlukijaa millään laitteella:
 - a. Irrota muistikortinlukijan kaapeli emolevyn sisäisestä USB-liittimestä ja nosta se pois kotelosta.
 - b. Asenna kiintolevy ja suoja (katso kohtaa [Kiintolevyn ja suojan vaihto](#)).
 - c. Irrota kehys (katso kohtaa [Irrota kehys](#)).
 - d. Asenna kehukseen paneeli siten, että se peittää muistikortinlukijan paikan.
 - e. Irrota muistikortinlukijan kiinnitysruuvit ja kiinnitä ne kehysten paneelin sisälle.
 - f. Asenna kehys (katso kohtaa [Kehyksen asentaminen](#)).
 - g. Toimi kohdan [Tietokoneen käsittelemisen jälkeen](#) menetelmän mukaisesti.

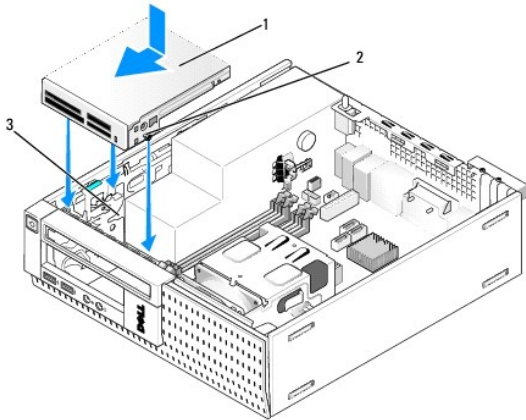
Kortinlukijan vaihtaminen tai lisääminen

1. Jos vaihdat muistikortinlukijan uuteen, irrota kiinnitysruuvit vanhasta lukijasta ja kiinnitä ne uuteen.
2. Jos asennat muistikortinlukijan tyhjään muistikortinlukijapaikkaan, toimi seuraavasti:
 - a. Toimi kohdan [Ennen tietokoneen käsittelytoimien aloittamista](#) menetelmän mukaisesti.
 - b. Aseta tietokone kyljelleen siten, että emolevy on tietokoneen sisällä sen pohjalla.
 - c. Irrota kehys (katso kohtaa [Irrota kehys](#)).
 - d. Irrota kehuksesta asemapaikan paneeli.
 - e. Irrota asemapaikan paneelin sisältä kolme kiinnitysruuvia ja asenna ne muistikortinlukijaan.

- f. Irrota kiintolevy ja suoja (katso kohtaa [Kiintolevyn ja suojan irrottaminen](#)).

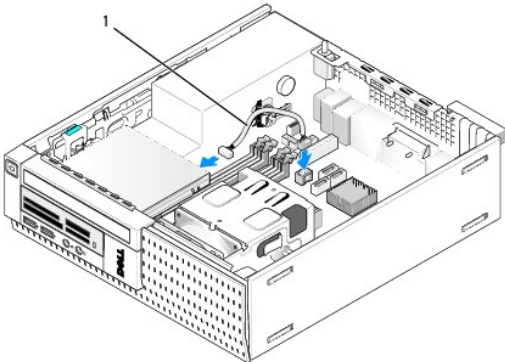


3. Kohdista muistikortinlukijan ruuvit tietokoneen tuen lovien kanssa ja työnnä asemaa varovasti eteenpäin, kunnes se napsahtaa paikoilleen.



1	muistikortinlukija	2	ruuvit (3)
3	tuen kiskot (3)		

4. Liitä muistikortinlukijan kaapeli muistikortin liittimeen ja emolevyn sisäiseen USB-liittimeen (katso kohtaa [Emolevyn osat](#)).

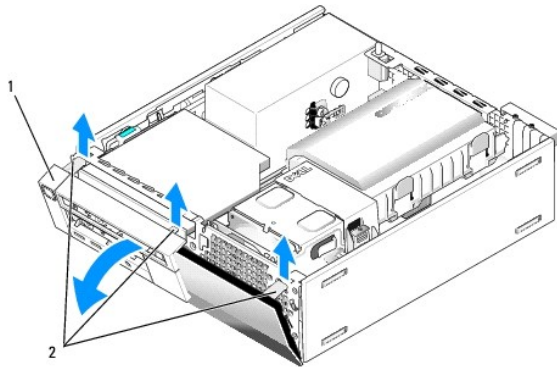


1	muistikortinlukijan datakaapeli
---	---------------------------------

- Asenna optinen asema (katso kohtaa [Optisen aseman asentaminen](#)).
- Asenna kiintolevy ja suoja (katso kohtaa [Kiintolevyn ja suojan vaihto](#)).
- Tarkista kaikkien kaapelien liitännät.
- Tarkista kaapelien reititys. Reititä kaapelit kaapeliohjainten kautta ja varmista, että tuuletin ja jäähdytysaukot saavat riittävästi ilmaa.
- Toimi kohdan [Tietokoneen käsittelyn jälkeen](#) menetelmän mukaisesti.
- Katso aseman oppaasta lisätietoja aseman toiminnan mahdollisesti edellyttämien ohjainten asentamisesta.
- Tarkista tietokoneen toiminta suorittamalla Dell Diagnostics -ohjelma (viittaa [Dell™-tekniikkaoppaaseen](#)).

Irrota kehys

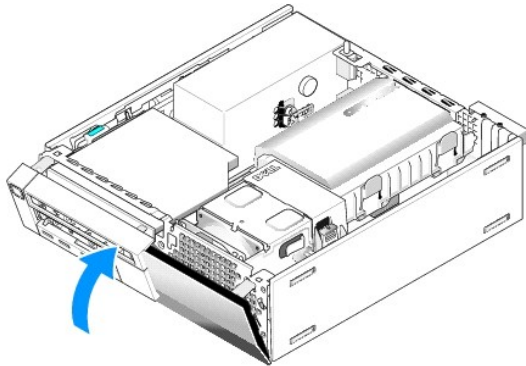
Irrota kannen kolme etukiinnikettä siten, että kannen yläreuna irtaoo. Työnnä kantta alaspäin ja nosta se kotelosta.



1	kehys	2	kiinnikkeet (3)
---	-------	---	-----------------

Kehyksen asentaminen

Asenna kehys seuraavasti: Aseta kehys pohjassa olevat koukut kotelon alaosassa oleviin loviin ja kierrä kehystä koteloa kohden, kunnes se napsahtaa paikalleen.



[Takaisin sisällysluetteloon](#)

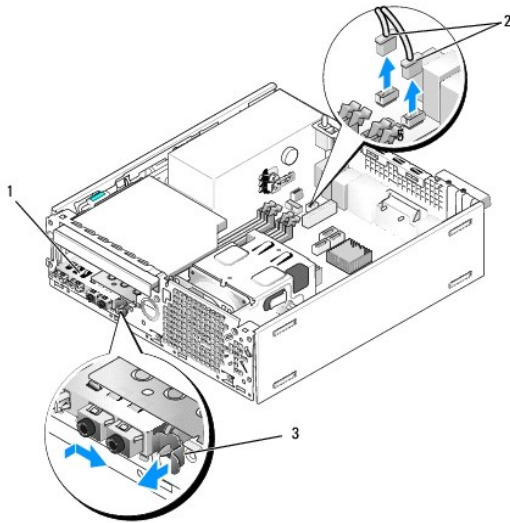
I/O-kokoonpano

I/O-kokoonpanon irrottaminen

VAARA: Ennen kuin teet mitään toimia tietokoneen sisällä, lue tietokoneen mukana toimitetut turvallisuusohjeet. Lisää turvallisuusohjeita on Regulatory Compliance -sivulla osoitteessa www.dell.com/regulatory_compliance.

VAARA: Suojaudu sähköiskulta irrottamalla tietokone aina sähköpistorasiasta ennen tietokoneen kannen avaamista.

1. Toimi kohdan [Ennen tietokoneen käsittelytoimien aloittamista](#) menetelmän mukaisesti.
2. Irrota kiintolevy ja suoja (katso kohtaa [Kiintolevyn ja suojan irrottaminen](#)).
3. Irrota optinen asema (katso kohtaa [Optisen aseman irrottaminen](#)).
4. Irrota mahdollinen levykeasema (katso kohtaa [Levykeaseman irrottaminen](#)).
5. Irrota kehys (katso kohtaa [Irrota kehys](#)).
6. Irrota I/O-kokoonpanon johdot emolevystä (katso kohtaa [Emolevyn osat](#)).




1	I/O-kokoonpano	2	I/O-kokoonpanon johdot/liittimet
3	lukituskieleke		

7. Vedä I/O-kokoonpanon lukituskielekettä varovasti eteenpäin ja liu'uta I/O-kokoonpanoa oikealle siten, että se irtoaa kiinnikkeestään. Siirrä I/O-kokoonpanon pois etupaneelista ja ohjaa samalla I/O-kokoonpanon johdot pois kotelon etuosasta.
8. Jos et vaihda I/O-kokoonpanoa:
 - a. Asenna kiintolevy ja suoja (katso kohtaa [Kiintolevyn ja suojan vaihto](#)).
9. Toimi kohdan [Tietokoneen käsittelymisen jälkeen](#) menetelmän mukaisesti.

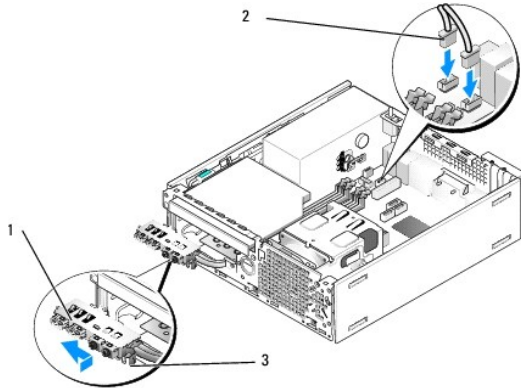
I/O-kokoonpanon vaihtaminen

Vaihda I/O-kokoonpano seuraavasti:

1. Irrota tarvittaessa tietokoneen suojus (katso kohtaa [Emolevyn osat](#)).

 **HUOMAUTUS:** Aseta I/O-kokoonpano paikoilleen I/O-kokoonpanon ohjainten avulla ja aseta paneeli I/O-kokoonpanon tuen loven avulla.

2. Irrota kehys (katso kohtaa [Irrota kehys](#)).
3. Aseta I/O-kokoonpanon johdot kotelon etuosaan I/O-kokoonpanolle tarkoitetun aukon kautta siten, että kokoonpano asettuu paikoilleen. Varmista, että kiinnityskieleke osoittaa oikealle (ritilää kohden).
4. Kun I/O-liitinkappale on samalla tasolla etupaneelin kanssa, siirrä sitä oikealle ja sitten vasemmalle ja paina, kunnes se napsahtaa paikoilleen. Huomaa, että kun siirrät liitinkappaletta vasemmalle, sen vasemmassa päädyssä oleva kieleke liukuu etupaneelissa olevaan loveen.



1	I/O-kokoonpano	2	I/O-kokoonpanon johdot, liittimet (2)
3	kiinnityskieleke		

5. Kiinnitä I/O-kokoonpanon johtojen kiinnikkeet emolevyn (katso kohtaa [Emolevyn osat](#)).
6. Kiinnitä I/O-kokoonpanon johdot johtonippuun, joka kulkee kotelon keskikohdan poikki.
7. Asenna kehys (katso kohtaa [Kehyksen asentaminen](#)).
8. Toimi kohdan [Tietokoneen käsittelyn jälkeen](#) menetelmän mukaisesti.
9. Käynnistä tietokone uudelleen ja tarkista, että I/O-paneeli toimii kunnolla käyttämällä sitä.

[Takaisin sisällysluetteloon](#)

Virtalähde

Virtalähteen asettaminen paikalleen

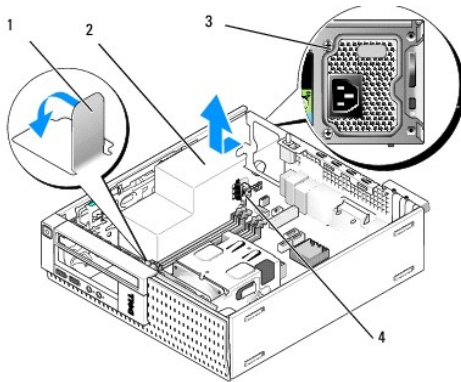
VAARA: Ennen kuin teet mitään toimia tietokoneen sisällä, lue tietokoneen mukana toimitetut turvallisuusohjeet. Lisää turvallisuusohjeita on Regulatory Compliance -sivulla osoitteessa www.dell.com/regulatory_compliance.

VAROITUS: Estä staattisen sähkön aiheuttamat vahingot tietokoneen sisällä purkamalla staattinen sähkövaraus kehostasi ennen kuin kosketat tietokoneen sähköisiä osia. Varaus purkautuu, kun kosketat tietokoneen kotelon maalaamatonta metallipintaa.

1. Toimi kohdan [Ennen tietokoneen käsittelytoimien aloittamista](#) menetelmän mukaisesti.
2. Jos tietokoneessa on optinen asema, irrota se (katso kohta [Optisen aseman irrottaminen](#)).
3. Jos tietokoneessa on levyasema tai kortinlukija, irrota ne (katso kohta [Levyasema](#)).
4. Irrota kiintolevy ja suoja (katso kohta [Kiintolevyn ja suojan irrottaminen](#)).
5. Irrota virtalähteen tasavirtakaapelit emolevystä ja asemista.

HUOMAUTUS: Paina mieleesi tasavirtakaapelien reititys tietokoneen rungon kielekkeiden alapuolella, kun irrotat kaapelit emolevystä ja asemista. Sinun tulee myöhemmin osata reitittää kaapelit takaisin paikoilleen, jotta ne eivät jää puristuksiin tai poimuunnu.

6. Irrota lämpösensori virtalähteestä.
7. Irrota virtalähteen takaa ruuvit, joilla se on kiinnitetty koteloon.
8. Taivuta virtalähteen edessä olevaa estekielekettä siten, että virtalähde pääsee liikkumaan eteenpäin.
9. Liu'uta virtalähdettä tietokoneen etuosaa kohden noin 2 cm ja nosta se irti kotelosta.



1	estekieleke	2	virtalähde
3	kiinnitysruuvi (2)	4	lämpösensori

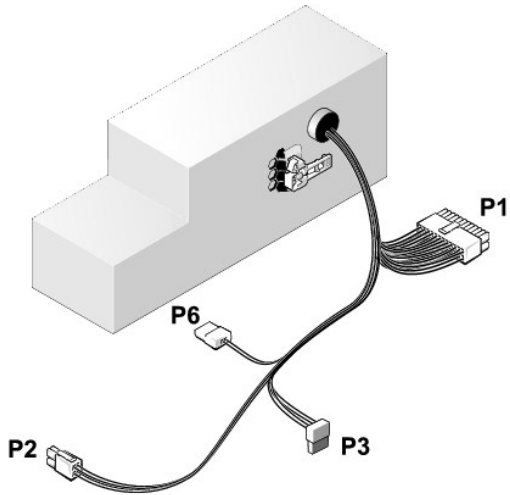
10. Liu'uta uusi virtalähde paikalleen.
11. Taivuta virtalähteen edessä olevaa estekielekettä alas sen verran, että se estää virtalähdettä liukumasta eteenpäin.
12. Kiristä ruuvit, joilla virtalähde on kiinni tietokoneen rungon takaosassa.
13. Kiinnitä lämpösensori takaisin virtalähteeseen.

14. Liitä tasavirtakaapelit uudelleen emolevyyn ja aseisiin (katso kohtia [Emolevyn osat](#) ja [Asemat](#)).
15. Asenna levyasema tai kortinlukija (katso kohtaa [Levyaseman asentaminen](#)).
16. Asenna optinenasema (katso kohtaa [Optisen aseman asentaminen](#)).
17. Asenna kiintolevy ja suoja (katso kohtaa [Kiintolevyn ja suojan vaihto](#)).
18. Toimi kohdan [Tietokoneen käsittelyn jälkeen](#) menetelmän mukaisesti.
19. Kiinnitä vaihtovirtajohto virtalähteen vaihtovirtaliittimeen.

VAROITUS: Voit kytkeä verkkojohdon kytkemällä sen seinässä olevaan verkkoliittimeen ja sitten tietokoneeseen.

20. Liitä tietokone ja oheislaitteet pistorasiaan ja kytke niihin virta.

Tasavirtaliittimet



Tasavirtaliitin P1

13 14 15 16 17 18 19 20 21 22 23 24



1 2 3 4 5 6 7 8 9 10 11 12

Nastan numero	Signaalin nimi	18-AWG-johto
1	+3,3 VDC	Oranssi
2	+3,3 VDC	Oranssi
3	GND	Musta
4	VCC (+5 V)	Punainen
5	GND	Musta
6	VCC (+5 V)	Punainen
7	GND	Musta
8	PS_PWRGOOD*	Harmaa
9	P5AUX	Purppura
10	V_12P0_DIG	Keltainen
11	V_12P0_DIG	Keltainen

12	+3,3 V	Oranssi
13 (valinnainen)	+3,3 V	Oranssi
14	-12 V*	Sininen
15	GND	Musta
16	PWR_PS_ON	Vihreä
17	GND	Musta
18	GND	Musta
19	GND	Musta
20	NC	NC
21	VCC (+5V)	Punainen
22	VCC (+5V)	Punainen
23	VCC (+5V)	Punainen
24	GND	Musta

*Käytä 22-AWG-johtoa 18-AWG-johdon sijaan.

Tasavirtaliitin P2



Nastan numero	Signaalin nimi	18-AWG-johto
1	GND	Musta
2	GND	Musta
3	+12 VDC	Keltainen
4	+12 VDC	Keltainen

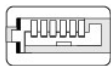
Tasavirtaliitin P3



Nastan numero	Signaalin nimi	18-AWG-johto
1	+3,3 VDC	Oranssi
2	GND	Musta
3	+5 VDC	Punainen
4	GND	Musta
5	+12 VDC	Keltainen

Lämpösensori P5

Tasavirtaliitin P6



654321

Nastan numero	Signaalin nimi	18-AWG-johto
1	ei ole	ei ole

2, 3	+5VDC	Punainen
4	ei ole	ei ole
5, 6	COM	Musta

[Takaisin sisällysluetteloon](#)

Sisäinen kaiutin

Sisäisen kaiuttimen asentaminen

Sisäinen kaiutin on lisävaruste.

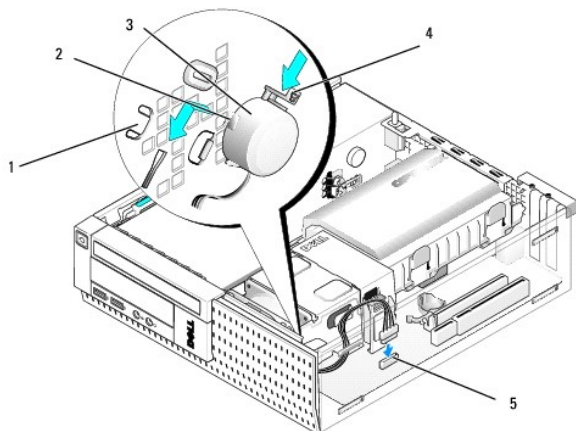
VAARA: Ennen kuin teet mitään toimia tietokoneen sisällä, lue tietokoneen mukana toimitetut turvallisuusohjeet. Lisää turvallisuusohjeita on Regulatory Compliance -kotisivulla osoitteessa www.dell.com/regulatory_compliance.

VAROITUS: Estä staattisen sähkön aiheuttamat vahingot tietokoneen sisällä purkamalla staattinen sähkövaraus kehostasi ennen kuin kosketat tietokoneen sähköisiä osia. Varaus purkautuu, kun kosketat tietokoneen kotelon maalaamatonta metallipintaa.

1. Toimi kohdan [Ennen tietokoneen käsittelytoimien aloittamista](#) menetelmän mukaisesti.

VAARA: Irrota tietokone ja kaikki siihen kiinnitetyt laitteet sähköpistorasiasta.

2. Asenna sisäinen kaiutin seuraavasti: Paina lukituskielekettä, aseta kaiuttimen kotelon kiinnityskielekkeet etupaneelin säleikön kiinnityskielekkeiden alle ja vapauta kieleke.



1 etupaneelin säleikön kiinnityskielekkeet (2)	2 kaiuttimen kotelon kiinnityskielekkeet (2)
3 kaiutin	4 lukituskieleke
5 emolevyn kaiutinliitin	

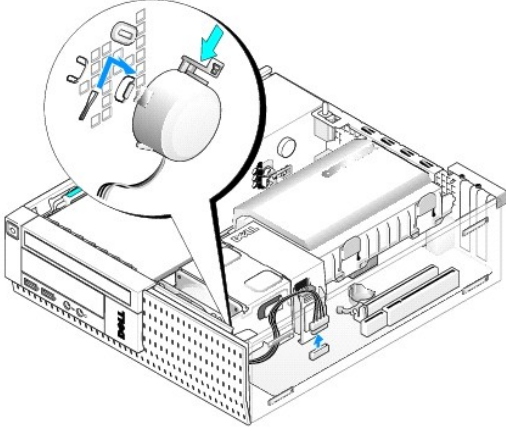
3. Kytke kaiuttimen kaapeli emolevyyn (katso kohtaa [Emolevyn osat](#)).
4. Toimi kohdan [Tietokoneen käsittelymisen jälkeen](#) menetelmän mukaisesti.
5. Käynnistä tietokone ja tarkista, että kaiutin toimii tyydyttävästi.

Sisäisen kaiuttimen irrottaminen

VAARA: Ennen kuin teet mitään toimia tietokoneen sisällä, lue tietokoneen mukana toimitetut turvallisuusohjeet. Lisää turvallisuusohjeita on Regulatory Compliance -kotisivulla osoitteessa www.dell.com/regulatory_compliance.

VAROITUS: Estä staattisen sähkön aiheuttamat vahingot tietokoneen sisällä purkamalla staattinen sähkövaraus kehostasi ennen kuin kosketat tietokoneen sähköisiä osia. Varaus purkautuu, kun kosketat tietokoneen kotelon maalaamatonta metallipintaa.

1. Toimi kohdan [Ennen tietokoneen käsittelytoimien aloittamista](#) menetelmän mukaisesti.
2. Irrota kaiuttimen kaapeli emolevystä.
3. Irrota sisäinen kaiutin seuraavasti: Paina lukituskielekettä, siirrä kaiutinta siten että sen suojan kiinnityskielekkeet irtoavat ritilän kiinnityskielekkeistä ja nosta kaiutin kotelosta.



4. Aseta tietokoneen kansi paikalleen.
5. Toimi kohdan [Tietokoneen käsittelyn jälkeen](#) menetelmän mukaisesti.

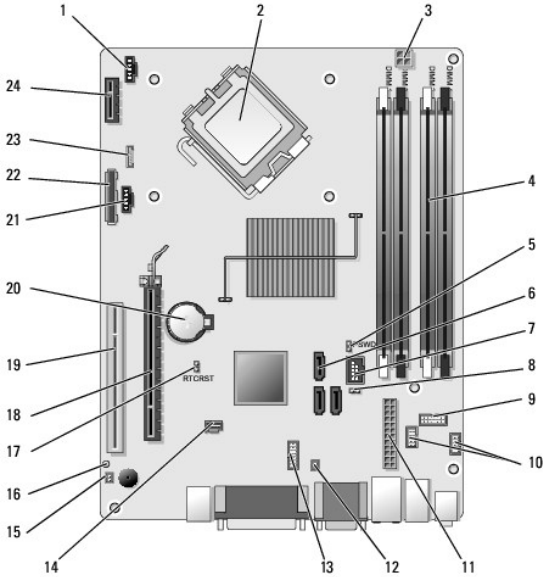
[Takaisin sisällysluetteloon](#)

[Takaisin sisällysluetteloon](#)

Dell™ OptiPlex™ 960 mintorni/pöytätietokone/pieni kotelo Huoltokäsikirja

• [Emolevyn osat](#)

Emolevyn osat



1	jäähdytys-elementin tuulettimen liitin (FAN_CPU)	2	suorittimen liitin (CPU)
3	suorittimen virtaliitin (12VPOWER)	4	muistimoduulien liittimet (DIMM_1, DIMM_2, DIMM_3, DIMM_4)
5	salasanan hyppykytkimen nastat (PSWD)	6	SATA-aseman liittimet (3)
7	sisäinen (FlexBay) USB-liitin	8	palvelutilan hyppykytkimen nastat
9	järjestelmän tilamerkkivalopaneelin liitin (FRONTANEL)	10	I/O-kokoonpanon liittimet (2)
11	virtaliitin (POWER)	12	PSU-lämpösensorin liitin
13	sisäisen sarjaportin liitin	14	tunkeutumiskytkimen liitin (INTRUDER)
15	etupaneelin lämpösensorikaapelin liitin	16	BIOS/RTC-nollaushyppykytkimen nastat (RTCST)
17	BIOS/RTC-nollaushyppykytkimen nastat (RTCST)	18	PCIe x16 -kortin liitin (SLOT1)
19	PCI-liitin (SLOT2)	20	RTC-paristopidike (BATTERY)
21	jäähdytys-elementin takatuulettimen liitin (FAN_HDD)	22	levyasemaliitin (DSKT)
23	valinnaisen sisäisen kaiuttimen liitin (INT_SPKR1)	24	valinnaisen langattoman verkkokortin liitin

[Takaisin sisällysluetteloon](#)

Dell™ OptiPlex™ 960 Huoltokäsikirja




Pieni kotelo



[Tietokoneen käsittely](#)
[Tietokone sisältä](#)
[Emolevyn osat](#)
[Kansi](#)
[Kotelon tunkeutumiskytkin](#)
[Kortit](#)
[Asemat](#)
[Suoritin](#)

[I/O-paneeli](#)
[Virtalähde](#)
[Kaiuttimet](#)
[Paristo](#)
[Emolevy](#)
[Muisti](#)
[Vianmäärittäviviheitä](#)
[Dellin yhteystiedot](#)

Huomautukset, varoitukset ja vaarat

-  **HUOMAUTUS:** Huomautukset ovat tärkeitä tietoja, joiden avulla voit käyttää tietokonetta entistä paremmin.
-  **VAROITUS:** Laitteistovaroitukset ovat varoituksia tilanteista, joissa laitteisto voi vahingoittua tai joissa tietoja voidaan menettää. Niissä kerrotaan myös, miten nämä tilanteet voidaan välttää.
-  **VAARA:** VAARA-merkinnät kertovat tilanteesta, joihin saattaa liittyä omaisuusvahinkojen, loukkaantumisen tai kuoleman vaara.

Jos ostit Dellin™ n-sarjan tietokoneen, mitkään tässä asiakirjassa esitettävät viittaukset Microsoft® Windows® -käyttöjärjestelmiin eivät koske sinua.

Tämän asiakirjan tiedot voivat muuttua ilman erillistä ilmoitusta.
© 2008 Dell Inc. Kaikki oikeudet pidätetään.

Tämän tekstin kaikenlainen kopioiminen ilman Dell Inc:n kirjallista lupaa on jyrkästi kielletty.

Tekstissä käytetyt tavaramerkit: *Dell*, *DELL*-logo, *OptiPlex*, *Dell OpenManage* ja *YOURS IS HERE*-logo ovat Dell Inc:in omistamia tavaramerkkejä; *Intel*, *Pentium*, ja *Celeron* ovat Intel Corporation omistamia rekisteröityjä tavaramerkkejä Yhdysvalloissa ja muissa maissa; *Microsoft*, *Windows*, *Windows Server*, *MS-DOS* ja *Windows Vista* ovat Microsoft Corporationin omistamia tavaramerkkejä tai rekisteröityjä tavaramerkkejä Yhdysvalloissa ja/tai muissa maissa.

Muut tekstissä mahdollisesti käytetyt tavaramerkit ja tuotenimet viittaavat joko merkkin ja nimien haltijoihin tai näiden tuotteisiin. Dell Inc. kieltää omistusoikeuden muihin kuin omiin tavaramerkkeihinsä ja tuoteniimiinsä.

Malli DCCY

Syyskuu 2009 Versio A02

[Takaisin sisällysluetteloon](#)

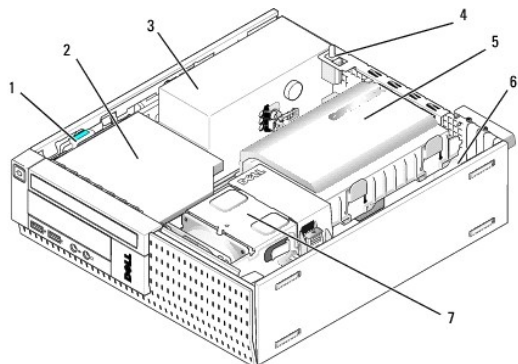
[Takaisin sisällysluetteloon](#)

Pieni kotelo

Dell™ Optiplex™ 960 mintorni/pöytätietokone/pieni kotelo Huoltokäsikirja

• [Tietokone sisältä](#)

Tietokone sisältä



1	aseman vapautuspainike	2	optinen asema
3	virtalähdekokoonpano	4	tunkeutumiskytkin
5	kiintolevy ja suoja	6	emolevy (sisäosa)
7	jäähdytyslementti		

[Takaisin sisällysluetteloon](#)

Emolevy

Dell™ Optiplex™ 960 minitorni/pöytätietokone/pieni kotelo Huoltokäsikirja

- [Emolevyn irrottaminen: minitorni, pöytätietokone ja pieni kotelo](#)
- [Emolevyn asentaminen: minitorni, pöytätietokone ja pieni kotelo](#)

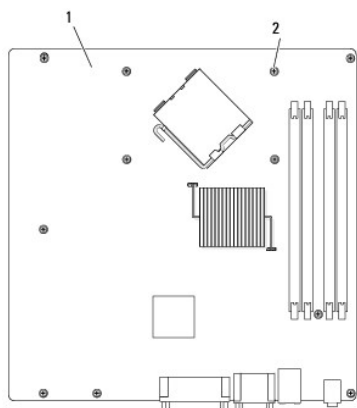
Emolevyn irrottaminen: minitorni, pöytätietokone ja pieni kotelo

1. Toimi kohdan [Ennen tietokoneen käsittelytoimien aloittamista](#) menetelmän mukaisesti.

➡ **VAROITUS:** Maadoita itsesi koskettamalla rungon maalaamatonta metallipintaa, kuten tietokoneen takaosassa olevaa metallia, ennen kuin kosketat mitään osaa tietokoneen sisällä. Kosketa työskennellessäsi maalaamatonta metallipintaa säännöllisesti. Näin estät sisäisiä komponentteja vahingoittavan staattisen sähkön muodostumisen.

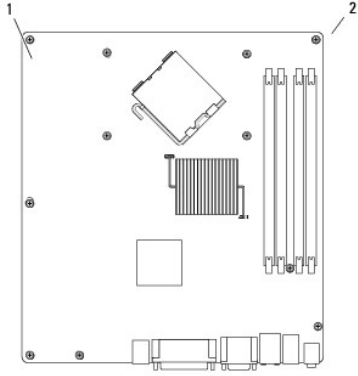
2. Irrota kaikki osat, jotka estävät pääsyn emolevyn (optiset asemat, levyasema, kiintolevy, I/O-kokoonpano (soveltuvin osin)).
3. Irrota suoritin ja jäähdytyslementti:
 - 1 Minitorni: katso kohtaa [Suoritin](#)
 - 1 Pöytätietokone: katso kohtaa [Suoritin](#)
 - 1 Pieni kotelo: katso kohtaa [Suoritin](#)
4. Irrota kaikki kaapelit emolevystä.
5. Irrota ruuvit emolevystä:
 - 1 Minitorni: katso kohtaa [Minitornin emolevyn ruuvit](#)
 - 1 Pöytätietokone: Katso kohtaa [Pöytätietokoneen emolevyn ruuvit](#)
 - 1 Pieni kotelo: katso kohtaa [Pienen kotelon emolevyn ruuvit](#)
6. Liu'uta emolevyä tietokoneen etuosaa kohden ja nosta se ylös pois kotelosta.

Minitornin emolevyn ruuvit



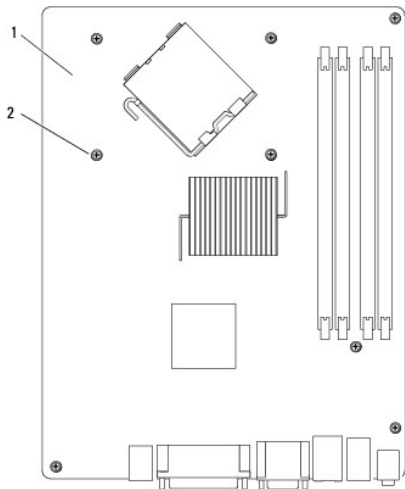
1	minitornin emolevy	2	ruuvit (11 – 7 emolevyllä, 2 kiinnitystangossa, 2 jäähdytyslementin suojaossa)
---	--------------------	---	--

Pöytätietokoneen emolevyn ruuvit



1	pöytätietokoneen emolevy	2	ruuvit (11 – 7 emolevylle, 4 jäähdytysosalle)
---	--------------------------	---	---

Pienen kotelon emolevyn ruuvit



1	pienen kotelon emolevy	2	ruuvit (8 – 4 emolevylle, 4 jäähdytysosalle)
---	------------------------	---	--

Aseta juuri irrottamasi emolevy sen tilalle asennettavan uuden emolevyn viereen ja varmista, että ne ovat samanlaiset.

Emolevyn asentaminen: minitorni, pöytätietokone ja pieni kotelo

1. Aseta levy kotelon suuntaisesti ja liu'uta sitä kohti tietokoneen takaosaa.
2. Kiinnitä emolevyn ruuvit.
3. Asenna kaikki emolevystä irrottamasi osat ja johdot.
4. Liitä kaikki johdot takaisin liittimiinsä tietokoneen takaosaan.
5. Toimi kohdan [Tietokoneen käsittelyn jälkeen](#) menetelmän mukaisesti.

[Takaisin sisällysluetteloon](#)

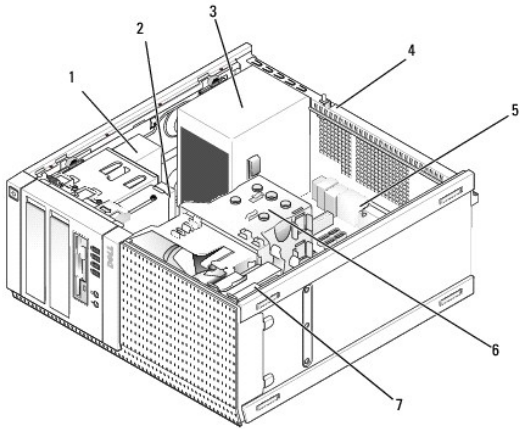
[Takaisin sisällysluetteloon](#)

Minitornitietokone

Dell™ Optiplex™ 960 mintorni/pöytätietokone/pieni kotelo Huoltokäsikirja

• [Tietokone sisältä](#)

Tietokone sisältä



1	optinen asema	2	joustava laitepaikka (optiselle levyasemalle, mediakortin lukijalle jne.)
3	virtalähde	4	kotelon tunkeutumiskytkin
5	emolevy	6	jäähdytys-elementti
7	kiintolevy		

[Takaisin sisällysluetteloon](#)

[Takaisin sisällysluetteloon](#)

Dell™ Optiplex™ 960 mintorni/pöytätietokone/pieni kotelo Huoltokäsikirja



HUOMAUTUS: Huomautukset ovat tärkeitä tietoja, joiden avulla voit käyttää tietokonetta entistä paremmin.



VAROITUS: Laitteistovaroitukset ovat varoituksia tilanteista, joissa laitteisto voi vahingoittua tai joissa tietoja voidaan menettää. Niissä kerrotaan myös, miten nämä tilanteet voidaan välttää.



VAARA: VAARA-merkinnät kertovat tilanteesta, joihin saattaa liittyä omaisuusvahinkojen, loukkaantumisen tai kuoleman vaara.

Jos ostit Dellin™ n-sarjan tietokoneen, mitkään tässä asiakirjassa esitettävät viittaukset Microsoft® Windows® -käyttöjärjestelmiin eivät koske sinua.

Tämän asiakirjan tiedot voivat muuttua ilman erillistä ilmoitusta.
© 2008 Dell Inc. Kaikki oikeudet pidätetään.

Tämän tekstin kaikenlainen kopioiminen ilman Dell Inc:n kirjallista lupaa on jyrkästi kielletty.

Tekstissä käytetyt tavaramerkit: *Dell*, *DELL*-logo, *OptiPlex*, *Dell OpenManage* ja *YOURS IS HERE*-logo ovat Dell Inc:in omistamia tavaramerkkejä; *Intel*, *Pentium*, ja *Celeron* ovat Intel Corporation omistamia rekisteröityjä tavaramerkkejä Yhdysvalloissa ja muissa maissa; *Microsoft*, *Windows*, *Windows Server*, *MS-DOS* ja *Windows Vista* ovat Microsoft Corporationin omistamia tavaramerkkejä tai rekisteröityjä tavaramerkkejä Yhdysvalloissa ja/tai muissa maissa.

Muut tekstissä mahdollisesti käytetyt tavaramerkit ja tuotenimet viittaavat joko merkkien ja nimien haltijoihin tai näiden tuotteisiin. Dell Inc. kieltää omistusoikeuden muihin kuin omiin tavaramerkkeihinsä ja tuotenimiinsä.


Syyskuu 2009 Versio A02


[Takaisin sisällysluetteloon](#)

Vianmääritysvihjeitä


Dell™ Optiplex™ 960 mintorni/pöytä tietokone/pieni kotelo Huoltokäsikirja

- [Laitteiston vianmäärityksen käyttäminen](#)
- [Vihjeitä](#)

 **VAARA:** Irrota tietokone aina pistorasiasta, ennen kuin avaat kotelon.

 **HUOMAUTUS:** Yksityiskohtaiset vianmääritysohjeet, jotka käsittelevät myös vastaamista järjestelmäviesteihin, löytyvät *huolto-oppaasta* osoitteesta support.dell.com.

Laitteiston vianmäärityksen käyttäminen

- Napsauta Windows Vistan Käynnistä-painiketta  ja valitse **Ohje ja tuki**.
- Kirjoita Etsi-kenttään *Laitteiston vianmääritys* ja aloita haku painamalla <Enter>-näppäintä.
- Valitse hakutuloksista ongelmaa parhaiten kuvaava vaihtoehto ja noudata seuraavia vianmäärityksen vaiheita.

Vihjeitä




- Jos laite ei toimi, varmista, että se on oikein liitetty.
- Jos lisäsit tai poistit jonkin osan, ennen kuin ongelma ilmenee, tarkista asennus ja varmista, että kyseinen osa on oikein asennettu.
- Jos saat virheilmoituksen, kirjoita muistiin viestin sisältö sanatarkasti. Tämä ilmoitus voi auttaa teknistä tukea ongelman selvittämisessä ja korjaamisessa.
- Jos virheilmoitus tulee jostakin ohjelmasta, katso kyseisen ohjelman ohjeita.









Virtaongelmat











 **VAARA:** Ennen kuin teet mitään toimia tietokoneen sisällä, lue tietokoneen mukana toimitetut turvallisuusohjeet. Lisää turvallisuusohjeita on osoitteessa www.dell.com/regulatory_compliance.





Tietokoneen etuosan diagnostiikkamerkkivalot ja virtapainikkeen tila osoittavat järjestelmän mahdollisen ongelman. Jos kohtaat virtaongelman, tutustu seuraavaan taulukkoon.

 **HUOMAUTUS:** Diagnostiikkamerkkivalot vilkkuvat, kun virtapainike on keltainen tai sammunut, eivätkä vilku, kun virtapainike on sininen. Tällä ei ole sen kummempaa merkitystä.

Valoyhdistelmä	Ongelman kuvaus	Ehdotettu ratkaisu
 Ei valoa	Tietokoneen virta on katkaistu tai siihen ei tule virtaa.	<ol style="list-style-type: none">Liitä virtajohto tietokoneen takana olevaan virtaliitäntään ja pistorasiaan.Ohita jatkojohdot ja muut ylijännitesuojat, jotta voit varmistaa, että tietokone käynnistyy.Varmista, että käytössä olevat jatkojohdot on liitetty pistorasiaan ja kytketty päälle.Varmista sähköpistorasian toiminta kokeilemalla sitä esim. lampulla.Varmista, että päävirtajohto ja ohjauspaneelin kaapeli on liitetty tukevasti emolevyyn.
 Ei valoa	Mahdollinen emolevyongelma.	<ol style="list-style-type: none">Irrota tietokoneen kaapelit. Odota minuutti, jotta järjestelmän virta katoaa. Kytke tietokone toimivaan sähköpistorasiaan ja paina virtapainiketta.Jos ongelma ei ratkea, ota yhteyttä Delliin (katso Dellin yhteystiedot).
 Ei valoa	Mahdollinen emolevy-, virtalähde- tai oheislaitteenvika.	<ol style="list-style-type: none">Katkaise tietokoneen virta, mutta jätä virtajohto kiinni siihen. Paina virtalähteen testauspainiketta virtalähteen takaosassa. Jos katkaisimen vieressä oleva merkkivalo syttyy, ongelma voi olla emolevyssä. Ota yhteys Delliin (katso kohtaa Dellin yhteystiedot).Jos kytkimen vieressä oleva merkkivalo ei syty, irrota kaikki sisäiset ja ulkoiset oheislaitteet ja paina virtalähteen testipainiketta. Jos se syttyy, oheislaitteessa voi olla vikaa. Ota yhteys Delliin (katso kohtaa Dellin yhteystiedot).Jos merkkivalo ei syty vielääkään, irrota emolevyn virtalähdeliitännät ja paina virtalähteen

<p>Keltainen vilkkuva valo</p>		<p>painiketta. Jos se syttyy, emolevyssä voi olla vikaa. Ota yhteys Delliin (katso kohtaa Dellin yhteystiedot).</p> <p>4. Jos merkkivalo ei vieläkkään syty, vika on luultavimmin virtalähteessä. Ota yhteys Delliin (katso kohtaa Dellin yhteystiedot).</p>
<p>1 2 3 4</p>  <p>Tasainen keltainen</p>	<p>Keskusyksikköä ei löytynyt.</p>	<p>1 Asenna keskusyksikkö uudelleen ja käynnistä järjestelmä uudelleen. Jos tietokone ei vieläkkään käynnisty, tarkista keskusyksikön liittimen kunto.</p> <p>1 Jos ongelma ei ratkea, ota yhteyttä Delliin (katso Dellin yhteystiedot).</p>
<p>1 2 3 4</p>  <p>Tasainen keltainen</p>	<p>Muistimoduuleja on löytynyt, mutta on ilmennyt muistin virtavirhe.</p>	<p>1 Jos asennettuna on kaksi tai sitä useampia muistimoduuleja, irrota moduulit, asenna yksi moduuli takaisin paikalleen ja käynnistä tietokone uudelleen. Jos tietokone käynnistyy normaalisti, jatka muistimoduulien asentamista (yksi kerrallaan), kunnes löydät viallisen moduulin tai kunnes olet asentanut uudelleen kaikki moduulit virheettä. Jos vain yksi muistimoduuli on asennettu, siirrä se toiseen DIMM-paikkaan ja käynnistä tietokone uudelleen.</p> <p>1 Asenna tietokoneeseen toimiva samantyyppinen muisti, jos sellainen on käytettävissä.</p> <p>1 Jos ongelma ei ratkea, ota yhteyttä Delliin (katso Dellin yhteystiedot).</p>
<p>1 2 3 4</p>  <p>Tasainen keltainen</p>	<p>Mahdollinen keskusyksikkö- tai emolevyongelma.</p>	<p>1 Korvaa keskusyksikkö toimivalla keskusyksiköllä. Jos tietokone ei vieläkkään käynnisty, tarkista keskusyksikön liittimen kunto.</p> <p>1 Jos ongelma ei ratkea, ota yhteyttä Delliin (katso Dellin yhteystiedot).</p>
<p>1 2 3 4</p>  <p>Tasainen keltainen</p>	<p>BIOS voi olla vioittunut, tai sitä ei ole.</p>	<p>1 Tietokonelaitteisto toimii normaalisti, mutta BIOS voi olla vioittunut tai sitä ei ole. Ota yhteys Delliin (katso Dellin yhteystiedot).</p>
<p>1 2 3 4</p>  <p>Tasainen keltainen</p>	<p>Mahdollinen emolevyongelma.</p>	<p>1 Poista kaikki lisälaitteikortit PCI- ja PCI-E-paikoista ja käynnistä tietokone uudelleen. Jos tietokone käynnistyy, lisää lisälaitteikortit yksitellen, kunnes viallinen löytyy.</p> <p>1 Jos ongelma jatkuu, emolevy on todennäköisesti vioittunut. Ota yhteys Delliin (katso Dellin yhteystiedot).</p>
<p>1 2 3 4</p>  <p>Tasainen keltainen</p>	<p>Virtaliitintä ei ole asennettu oikein.</p>	<p>1 Liitä virtalähteen 2x2-virtaliitin uudelleen.</p> <p>1 Jos järjestelmä ei vieläkkään käynnisty, ota yhteyttä Delliin (katso Dellin yhteystiedot).</p>
<p>1 2 3 4</p>  <p>Tasainen keltainen</p>	<p>Mahdollinen lisälaitteikortti- tai emolevyongelma.</p>	<p>1 Poista kaikki lisälaitteikortit PCI- ja PCI-E-paikoista ja käynnistä tietokone uudelleen. Jos tietokone käynnistyy, lisää lisälaitteikortit yksitellen, kunnes viallinen löytyy.</p> <p>1 Jos ongelma jatkuu, emolevy on todennäköisesti vioittunut. Ota yhteys Delliin (katso Dellin yhteystiedot).</p>
<p>1 2 3 4</p>  <p>Tasainen keltainen</p>	<p>Mahdollinen emolevyongelma.</p>	<p>1 Irrota kaikki sisäiset ja ulkoisen oheislaitteet ja käynnistä tietokone uudelleen. Jos tietokone käynnistyy, lisää lisälaitteikortit yksitellen, kunnes viallinen löytyy. Dellin yhteystiedot.</p> <p>1 Jos ongelma jatkuu, emolevy on todennäköisesti vioittunut. Ota yhteys Delliin (katso Dellin yhteystiedot).</p>

 <p>Tasainen Keltainen</p>	<p>Mahdollinen vika nappiparistossa.</p>	<ul style="list-style-type: none"> 1 Irrota nappiparisto minuutiksi, asenna paristo uudelleen ja käynnistä tietokone uudelleen. 1 Jos ongelma ei ratkea, ota yhteyttä Dellin yhteystietoi.
 <p>Tasainen Sininen</p>	<p>Tietokone on tavallisessa toimintatilassa.</p> <p>Merkivalot eivät syty sen jälkeen, kun tietokone on käynnistänyt käyttöjärjestelmän onnistuneesti.</p>	<ul style="list-style-type: none"> 1 Varmista, että näyttö on liitetty pistorasiaan ja että siihen on kytketty virta. 1 Jos ongelma ei ratkea, ota yhteyttä Dellin yhteystietoi.
 <p>Tasainen Sininen</p>	<p>Mahdollinen suoritinhäiriö.</p>	<ul style="list-style-type: none"> 1 Aseta suoritin uudelleen paikalleen (katso tietokoneen suorittintiedot). 1 Jos ongelma ei ratkea, ota yhteyttä Dellin yhteystietoi.
 <p>Tasainen Sininen</p>	<p>Muistimoduuleja on löytynyt, mutta on ilmennyt muistivirhe.</p>	<ul style="list-style-type: none"> 1 Jos asennettuna on kaksi tai sitä useampia muistimoduuleja, irrota moduulit (katso huolto-opas), asenna yksi moduuli takaisin paikalleen (katso huolto-opas) ja käynnistä tietokone uudelleen. Jos tietokone käynnistyy normaalisti, jatka muistimoduulien asentamista (yksi kerrallaan), kunnes löydät viallisen moduulin tai kunnes olet asentanut uudelleen kaikki moduulit virheettää. 1 Asenna tietokoneeseen toimiva samantyyppinen muisti, jos sellainen on käytettävissä (katso huolto-opas). 1 Jos ongelma ei ratkea, ota yhteyttä Dellin yhteystietoi.
 <p>Tasainen Sininen</p>	<p>Mahdollinen grafiikkakorttihäiriö.</p>	<ul style="list-style-type: none"> 1 Aseta asennetut grafiikkakortit paikoilleen (katso tietokoneen "Kortit"-osa). 1 Jos saatavilla on kunnolla toimiva samantyyppinen näytönohjainkortti, asenna se tietokoneeseen. 1 Jos ongelma ei ratkea, ota yhteyttä Dellin yhteystietoi.
 <p>Tasainen Sininen</p>	<p>Mahdollinen levyke- tai kiintolevyasemahäiriö.</p>	<p>Aseta paikalleen kaikki virta- ja datakaapelit.</p>
 <p>Tasainen Sininen</p>	<p>Mahdollinen USB-häiriö.</p>	<p>Asenna kaikki USB-laitteet uudelleen ja tarkista kaikki kaapeliiliitännät.</p>
 <p>Tasainen Sininen</p>	<p>Muistimoduuleja ei ole löytynyt.</p>	<ul style="list-style-type: none"> 1 Jos asennettuna on kaksi tai sitä useampia muistimoduuleja, irrota moduulit (katso huolto-opas), asenna yksi moduuli takaisin paikalleen (katso huolto-opas) ja käynnistä tietokone uudelleen. Jos tietokone käynnistyy normaalisti, jatka muistimoduulien asentamista (yksi kerrallaan), kunnes löydät viallisen moduulin tai kunnes olet asentanut uudelleen kaikki moduulit virheettää. 1 Asenna tietokoneeseen toimiva samantyyppinen muisti, jos sellainen on käytettävissä (katso huolto-opas). 1 Jos ongelma ei ratkea, ota yhteyttä Dellin yhteystietoi.
 <p>Tasainen Sininen</p>	<p>Muistimoduulit ovat löytyneet, mutta tietokoneessa on muistin kokoonpano- tai yhteensopivuusvirhe.</p>	<ul style="list-style-type: none"> 1 Varmista, ettei muistimoduuleiden/liitinten sijoitukselle ole erityisvaatimuksia. 1 Varmista, että tietokone tukee käyttämäsi muistia (katso tietokoneen "Tekniset tiedot" -osaa). 1 Jos ongelma ei ratkea, ota yhteyttä Dellin yhteystietoi.
 <p>Tasainen Sininen</p>	<p>Laajennuskortissa saattaa olla vika.</p>	<ul style="list-style-type: none"> 1. Määritä mahdollinen ristiriita poistamalla laajennuskortti (ei grafiikkakortti) ja käynnistämällä tietokone uudelleen (katso tietokoneen "Kortit"-osa). 2. Jos ongelma ei poistu, asenna poistamasi kortti uudelleen, poista jokin toinen kortti ja

 Tasainen Sininen		<p>käynnistä sitten tietokone uudelleen.</p> <ol style="list-style-type: none"> Toista tämä jokaisen lisäkortin kohdalla. Jos tietokone käynnistyy oikein, tee vianmääritys viimeisimmällä poistetulle kortille ja etsi resurssivieritoja. Jos ongelma ei ratkea, ota yhteyttä Delliin (katso Dellin yhteystiedot).
  Tasainen Sininen	Virhe on ilmennyt.	<ol style="list-style-type: none"> Varmista, että kaikki kiintolevyn ja optisen aseman kaapelit on liitetty emolevyn oikein (katso tietokoneen "Emolevyn osat" -osa). Jos näyttöön tulee virheilmoitus, jossa ilmoitetaan mistä laitteesta on kyse (esimerkiksi levykeasema tai kiintolevy), tarkista, että laite toimii oikein. Jos käyttöjärjestelmä yrittää käynnistää laitteesta (kuten levykkeeltä tai optisesta asemasta), tarkista järjestelmän käynnistys ja varmista, että käynnistysjärjestys on oikea tietokoneeseen asennettujen laitteiden suhteen. Jos ongelma ei ratkea, ota yhteyttä Delliin (katso Dellin yhteystiedot).
 Vilkkuva sininen	Tietokone on valmiustilassa.	Jatka normaalia toimintaa painamalla näppäimistön jotakin näppäintä, siirtämällä hiirtä tai painamalla virtapainiketta.

Poista häiriöt –

Mahdollisia häiriölähteitä ovat

- 1 virran, näppäimistön ja hiiren jatko-kaapelit
- 1 liian monta laitetta samassa jatkojohdossa
- 1 samaan pistorasiaan on kytketty useita jatkojohtoja

Muistiongelmat

 **VAARA:** Ennen kuin teet mitään toimia tietokoneen sisällä, lue tietokoneen mukana toimitetut turvallisuusohjeet. Lisää turvallisuusohjeita on osoitteessa www.dell.com/regulatory_compliance.


Jos näet Liian vähän muistia -ilmoituksen –

- 1 Tallenna ja sulje avoinna olevat tiedostot ja sulje sellaiset avoinna olevat ohjelmat, jotka eivät ole käytössä. Tarkista ratkesiko ongelma.
- 1 Katso muistin vähimmäisvaatimukset ohjelman oppaista. Asenna tarvittaessa lisää muistia.
- 1 Aseta muistimoduulit uudelleen paikoilleen ja varmista, että tietokoneesi voi käyttää muistia oikein.
- 1 Suorita Dell Diagnostics -ohjelma (katso [Dell-diagnostiikka](#)).

Jos kohtaat muita muistiongelmiä –

- 1 Aseta muistimoduulit uudelleen paikoilleen ja varmista, että tietokoneesi voi käyttää muistia oikein.
- 1 Varmista, että noudatat muistin asennusohjeita.
- 1 Varmista, että tietokone tukee käyttämäsi muistia. Lisätietoa tietokoneen tukemista muisteista.
- 1 Suorita Dell Diagnostics -ohjelma (katso [Dell-diagnostiikka](#)).

Lukitukset ja ohjelmaongelmat

 **HUOMAUTUS:** Tämän ohjeen menetelmät on kirjoitettu Windowsin oletusnäkömää varten, eivätkä ne välttämättä päde, jos Dell-tietokone on asetettu Windows Classic -näkömään.

Tietokone ei käynnisty


Varmista, että virtajohto on liitetty tietokoneeseen ja pistorasiaan.

Ohjelma lakkaa toimimasta

Lopeta ohjelma –

1. Avaa Tehtävienhallinta painamalla <Ctrl>- , <Shift>- ja <Esc>- näppäintä samanaikaisesti ja valitse **Sovellukset**-välilehti.
2. Napsauta ohjelmaa, joka ei enää vastaa, ja valitse **End Task** (Lopeta tehtävä).

Ohjelmassa tapahtuu vakava virhe jatkuvasti


 **HUOMAUTUS:** Ohjelman asennusohjeet ovat tavallisesti sen oppaissa, levykkeellä tai CD-/DVD-levyllä.

Tarkista ohjelman oppaat –

Poista ohjelma ja asenna se tarvittaessa uudelleen.

Ohjelma on suunniteltu aikaisemmalle Microsoft® Windows® - käyttöjärjestelmälle

Suorita ohjattu ohjelman yhteensopivuuden varmistaminen –

1. Valitse **Käynnistä**  → Ohjauspaneeli → Ohjelmat → **Käytä vanhempaa ohjelmaa Windowsin tässä versiossa**.
2. Valitse Tervetuloa-ikkunassa **Seuraava**.
3. Noudata näytön ohjeita.

Näyttö muuttuu täysin siniseksi

Sammuta tietokoneen virta –

Jos tietokone ei reagoi mitenkään, kun painat näppäintä tai liikutat hiirtä, paina virtapainiketta vähintään 6 sekuntia (kunnes tietokone sammuu). Käynnistä tietokone sitten uudelleen.

Muita ohjelmaongelmia

Tarkista ohjelman oppaat tai pyydä vianmäärittystietoja ohjelman valmistajalta –

- 1 Varmista, että ohjelma on yhteensopiva tietokoneesi käyttöjärjestelmän kanssa.
- 1 Varmista, että tietokone vastaa ohjelman vähimmäisvaatimuksia. Katso tietoja ohjelman oppaista.
- 1 Varmista, että ohjelma on asennettu ja määritetty oikein.
- 1 Tarkista, että laitteen ohjaimet eivät ole ristiriidassa ohjelman kanssa.
- 1 Poista ohjelma ja asenna se tarvittaessa uudelleen.

Dellin tekninen päivityspalvelu


Dellin tekninen päivityspalvelu tarjoaa ennalta sähköposti-ilmoituksia tietokoneen ohjelmisto- ja laitteistopäivityksistä. Voit tilata Dellin teknisen päivityspalvelun osoitteesta support.dell.com/technicalupdate.


Dell-diagnostiikka

 **VAARA:** Ennen kuin teet mitään tässä osiossa mainittuja toimia, noudata tietokoneen mukana toimitettuja turvallisuusohjeita.

Dell Diagnostics -ohjelman käynnistäminen kiintolevyltä


1. Varmista, että tietokone on kytketty toimivaan pistorasiaan.
2. Käynnistä (tai käynnistä uudelleen) tietokone.
3. Kun DELL™-logo tulee näkyviin, paina heti <F12>-näppäintä. Valitse käynnistysvalikosta **Diagnostics** ja paina <Enter>-näppäintä.

 **HUOMAUTUS:** Jos odotat liian kauan ja käyttöjärjestelmän logo tulee näyttöön, odota, kunnes näyttöön tulee Microsoft® Windows® -työpöytä. Sammuta tietokone tämän jälkeen ja yritä uudelleen.

 **HUOMAUTUS:** Jos näyttöön tulee ilmoitus siitä, että diagnostiikka-apuohjelman osiota ei löydy, suorita Dell-diagnostiikkaohjelma lisävarusteena saatavalta *Drivers and Utilities* -CD-levyltä.


4. Käynnistä Dell-diagnostiikkaohjelma kiintolevyn Diagnostics Utility - osiosta painamalla mitä tahansa näppäintä ja toimi näytön ohjeiden mukaan.


Dell-diagnostiikkaohjelman käynnistäminen Dell Drivers and Utilities -levyltä

 **HUOMAUTUS:** Dell *Drivers and Utilities* -levy on valinnainen, eikä sitä välttämättä toimiteta tietokoneen mukana.

1. Aseta *Drivers and Utilities* -levy levyasemaan.
2. Sammuta tietokone ja käynnistä se sitten uudelleen.

Kun DELL-logo tulee näkyviin, paina heti <F12>-näppäintä.

 **HUOMAUTUS:** Jos odotat liian kauan ja käyttöjärjestelmän logo tulee näyttöön, odota, kunnes näyttöön tulee Microsoft® Windows® -työpöytä. Sammuta tietokone tämän jälkeen ja yritä uudelleen.

 **HUOMAUTUS:** Seuraavat ohjeet muuttavat käynnistysjakson vain yhdeksi kerraksi. Seuraavan kerran tietokonetta käynnistettäessä se käynnistää järjestelmäasetusohjelmassa määritetyt laitteet.

3. Kun käynnistyslaiteluettelo tulee esiin, korosta **CD/DVD/CD-RW**-asema ja paina <Enter>-näppäintä.
4. Valitse näyttöön tulevasta valikosta vaihtoehto **Boot from CD- ROM** (Käynnistä CD-ROM-asemasta) ja paina <Enter>-näppäintä.
5. Kirjoita 1, jolloin CD-valikko käynnistyy, ja jatka painamalla <Enter>-näppäintä.
6. Valitse numeroidusta luettelosta **Run the 32 Bit Dell Diagnostics** (Suorita 32-bittinen Dell-diagnostiikkaohjelma) -vaihtoehto. Jos luettelossa on useita versioita, valitse tietokoneellesi sopiva versio.
7. Kun Dell-diagnostiikkaohjelman **päävalikko** tulee näyttöön, valitse suoritettava testi ja toimi näytön ohjeiden mukaan.

[Takaisin sisällysluetteloon](#)

[Takaisin sisällysluetteloon](#)


Tietokoneen käsittely

Dell™ Optiplex™ 960 mintorni/pöytätietokone/pieni kotelo Huoltokäsikirja

- [Suositellut työkalut](#)
- [Ennen tietokoneen käsittelytoimien aloittamista](#)
- [Tietokoneen käsittelyn jälkeen](#)

Tässä asiakirjassa kerrotaan tietokoneen osien poistamisesta ja asentamisesta. Ellei erikseen toisin mainita, kaikissa toiminto-osioissa edellytetään seuraavaa:

- 1 Olet tehnyt vaihteittaiset toimet kohdassa [Ennen tietokoneen käsittelytoimien aloittamista](#).
- 1 Olet perehtynyt tietokoneen mukana toimitettuihin turvaohjeisiin.
- 1 Ennen uuden komponentin asentamista olet jo poistanut alkuperäisen komponentin, jos sellainen on asennettuna.

 **HUOMAUTUS:** Järjestelmän ja sen tiettyjen komponenttien väri saattaa poiketa tässä asiakirjassa esitetystä.

Suosittelut työkalut

Tämän asiakirjan menetelmät voivat vaatia seuraavia työkaluja:

- 1 Pieni tasapäinen ruuvitaltta
- 1 Ristipääruuvitaltta
- 1 Pieni muovinen puikko
- 1 Flash BIOS-päivitys (katso Dell-tukisivusto osoitteessa support.dell.com)

Ennen tietokoneen käsittelytoimien aloittamista

Noudattamalla seuraavia turvallisuusohjeita voit suojata tietokoneesi ja työympäristösi vaurioilta sekä varmistaa oman turvallisuutesi.

- ⚠ **VAARA:** Ennen kuin teet mitään toimia tietokoneen sisällä, lue tietokoneen mukana toimitetut turvallisuusohjeet. Lisää turvallisuusohjeita on Regulatory Compliance-sivulla osoitteessa www.dell.com/regulatory_compliance.
- ⚠ **VAARA:** Vain valtuutettu huoltomies saa tehdä useimmat korjaukset. Käyttäjä saa suorittaa ainoastaan käsikirjan mukaisia tai online- tai puhelinhuolto- ja tukipalvelun ohjaamia vianmäärityksiä ja korjauksia. Vauriot, jotka aiheutuvat sellaisista huoltotoimista, jotka eivät ole Dellin valtuuttamia, eivät kuulu takuun piiriin. Lue tuotteen mukana tulleet turvallisuusmääräykset ja noudata niitä.
- ➡ **VAROITUS:** Irrottaessasi kaapelia vedä liittimestä tai sen vedonpoistajasta, älä itse kaapelista. Joissain kaapeleissa on lukituskielekeillä varustettu liitin. Jos irrotat tämän tyyppistä kaapelia, paina ensin lukitusnastoista ennen kuin irrotat kaapelin. Kun vedät liittintä ulos, pidä se tasaisesti kohdistettuna, jotta liittimen nastat eivät taitu. Varmista myös ennen kaapelin kytkemistä, että sen molempien päiden liittimet on kohdistettu oikein ja että kaapeli tulee oikein päin.
- ➡ **VAROITUS:** Voit välttää tietokoneen vahingoittumisen, kun suoritat seuraavat toimet ennen kuin avaat tietokoneen kannen.
 - 1 Varmista, että työtaso on tasainen ja puhdas, jotta tietokoneen kuori ei naarmuunnu.
 - 2 Sammuta tietokone (katso kohtaa [Tietokoneen sammuttaminen](#)).
- ➡ **VAROITUS:** Irrota verkkokaapeli irrottamalla ensin kaapeli tietokoneesta ja irrota sitten kaapeli verkkolaitteesta.
 - 3 Irrota kaikki puhelin- tai verkkokaapelit tietokoneesta.
 - 4 Irrota tietokone ja kaikki siihen kiinnitetyt laitteet sähköpistorasiasta.
 - 5 Maadoita emolevy pitämällä virtapainike alhaalla, kun järjestelmästä on katkaistu virta.
 - 6 Irrota tietokoneen kansi.
 - 1 Minitorni: [Minitornitietokoneen kannen irrottaminen](#).
 - 1 Pöytätietokone: [Pöytätietokoneen kannen irrottaminen](#).
 - 1 Pieni kotelo: [Pienen kotelon kannen irrottaminen](#).

- ➡ **VAROITUS:** Maadoita itsesi koskettamalla rungon maalaamatonta metallipintaa, kuten tietokoneen takaosassa olevaa metallia, ennen kuin kosketat mitään osaa tietokoneen sisällä. Kosketa työskennellessäsi maalaamatonta metallipintaa säännöllisesti. Näin estät sisäisiä osia vahingoittavan staattisen sähkön muodostumisen.

Tietokoneen sammuttaminen

- ➡ **VAROITUS:** Vältä tietojen menetys tallentamalla ja sulkemalla kaikki avoimet tiedostot ja sulkemalla kaikki avoimet ohjelmat, ennen kuin sammutat tietokoneen.

1. Käyttöjärjestelmän sammuttaminen.
2. Varmista, että tietokoneesta ja siihen liitetyistä laitteista on katkaistu virta. Jos tietokoneen ja sen oheislaitteiden virta ei katkennut automaattisesti käyttöjärjestelmän sammuttamisen yhteydessä, katkaise niistä virta nyt painamalla virtapainiketta noin 4 sekunnin ajan.

Tietokoneen käsittelemisen jälkeen

Kun olet asentanut osat paikalleen, muista kiinnittää ulkoiset laitteet, kortit, kaapelit jne., ennen kuin kytket tietokoneeseen virran.

1. Aseta tietokoneen kansi paikalleen.
 - 1 Minitorni: [Minitornitietokoneen kannen asentaminen.](#)
 - 1 Pöytätietokone: [Pöytätietokoneen kannen asentaminen.](#)
 - 1 Pieni kotelo: [Pienen kotelon kannen asentaminen.](#)
2. Kiinnitä tietokoneeseen puhelin- tai verkkojohto.

- ➡ **VAROITUS:** Kun kytket verkkojohdon, kytke se ensin verkkolaitteeseen ja sitten tietokoneeseen.

3. Aseta tietokone tarvittaessa ylösalaisin.
4. Kiinnitä tietokone ja kaikki kiinnitetyt laitteet sähköpistorasiaan.

- ➡ **VAROITUS:** Tarkista, ettei järjestelmän ilma-aukkojen kohdalla ole esteitä.

5. Käynnistä tietokone.

[Takaisin sisällysluetteloon](#)